

FICHE DE DEFINITION

TRAPÈZE

Nom et Société de l'émetteur :

Mail :

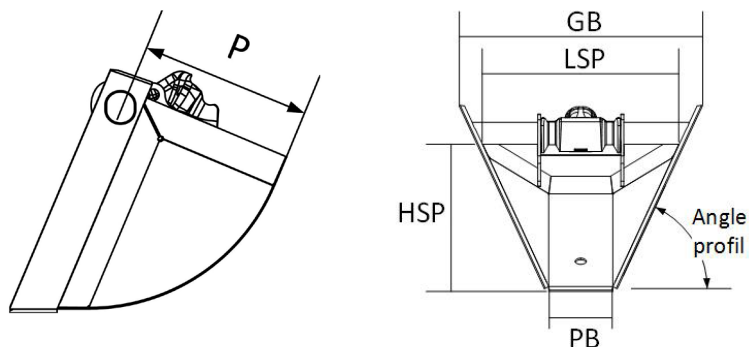
Référence de l'affaire :

Tél.:

Pour la réalisation précise de l'équipement dont vous avez besoin, il est indispensable que nous ayons un descriptif et les dimensions demandées ci-dessous. Nous vous remercions de nous retourner au plus vite cette fiche complétée, pour réaliser une pré-étude qui vous sera soumise pour acceptation.

TRAPÈZE CRÉATION DE FOSSÉS

Sa fonction est de créer, comme son nom l'indique, un fossé non existant, donc de creuser en pleine terre. Les flancs et le fond du godet sont arrondis pour une meilleure pénétration. L'angle idéale du profil de ce type de godet est de 45°. Il est presque systématiquement équipé de dents.



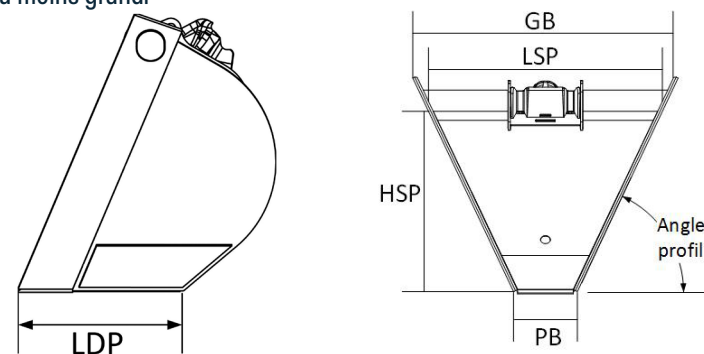
GB : (mm) Grande Base
 PB : (mm) Petite Base
 LSP : (mm) Largeur Sous Poutre
 HSP : (mm) Hauteur Sous Poutre
 P : (mm) Profondeur
 Angle : (°) Angle du profil

Dents: Oui Non

Si oui, marque et type :

TRAPÈZE REPROFILAGE DE FOSSÉS

Sa fonction est de nettoyer un fossé existant, en lieu et place du godet curage, avec un rendement 2 à 3 fois supérieur. Les flancs sont alignés dans le prolongement des couteaux latéraux. Le fond est doté d'un plat plus ou moins grand.



GB : (mm) Grande Base
 PB : (mm) Petite Base
 LSP : (mm) Largeur Sous Poutre
 HSP : (mm) Hauteur Sous Poutre
 LDP : (mm) Longueur Du Plat
 Angle : (°) Angle du profil

Dents: Oui Non

Si oui, marque et type :

