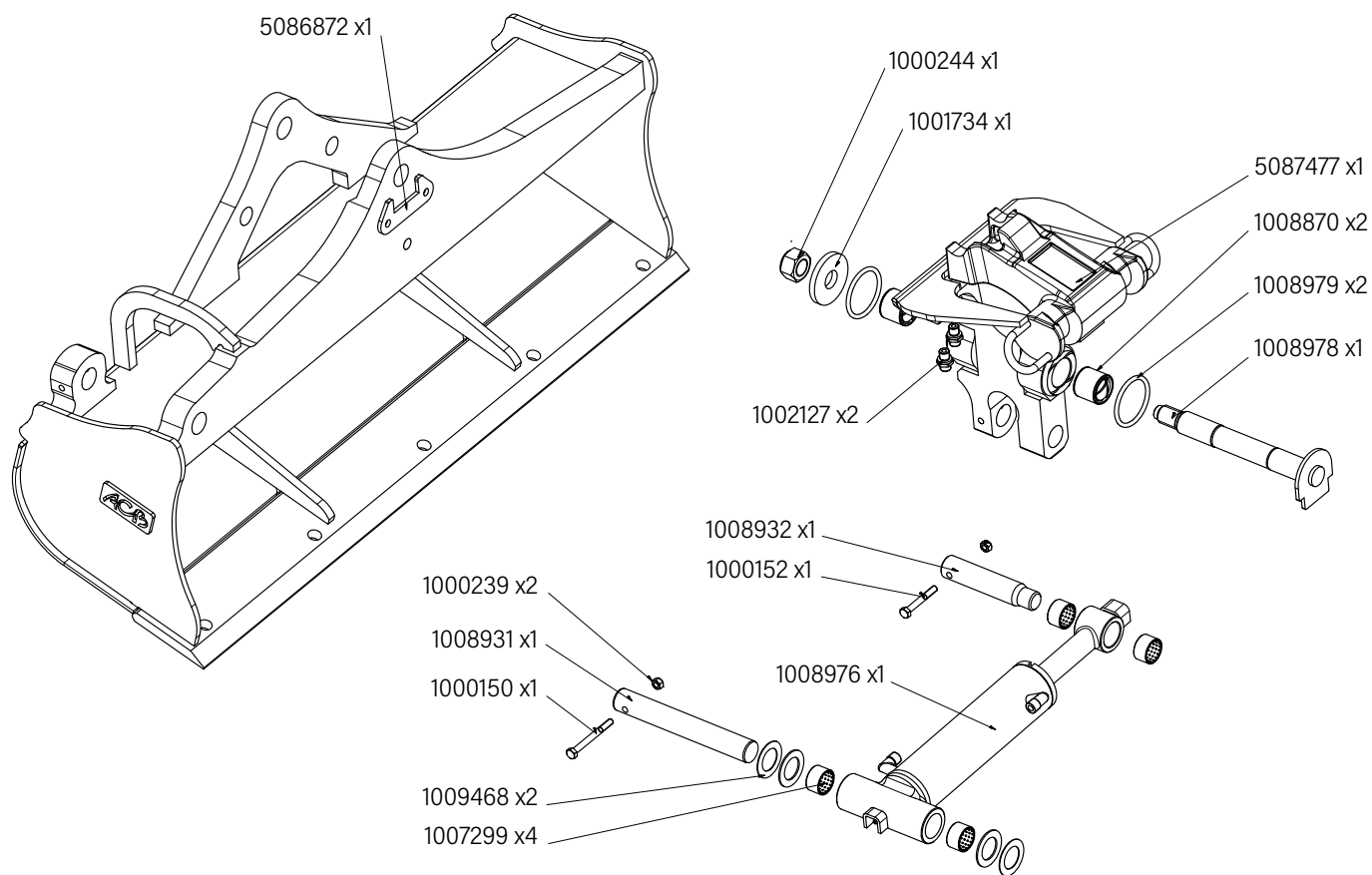


PIÈCES DÉTACHÉES

Curage Inclinable M0

Système Morin Original
 Profil OIP1
 1 vérin



CODE ARTICLE	QTÉ	PIÈCES DÉTACHÉES	PRIX HT € UNITAIRE
1000244	1	Écrou H	10,32 €
1001734	1	Rondelle Cale	4,82 €
5087477	1	Tête de curage inclinable OIP1	87715 €
1008870	2	Bague lisse	41,28 €
1008979	2	Joint torique	2,40 €
1008978	1	Axe à patte	90,58 €
1008932	1	Axe épaule	27,52 €
1000152	1	Vis H	1,14 €
1008976	1	Vérin	223,59 €
1007299	4	Bague fendue	57,33 €
1009468	2	Rondelle cale	2,29 €
1000150	1	Vis H	1,20 €
1008931	1	Axe lisse	34,40 €
1000239	2	Écrou H	1,37 €
1002127	2	Union mâle	5,73 €
5086872	1	Patte arrêt axe curage	7,70 €
1008975	1	Pochette de joints	91,73 €