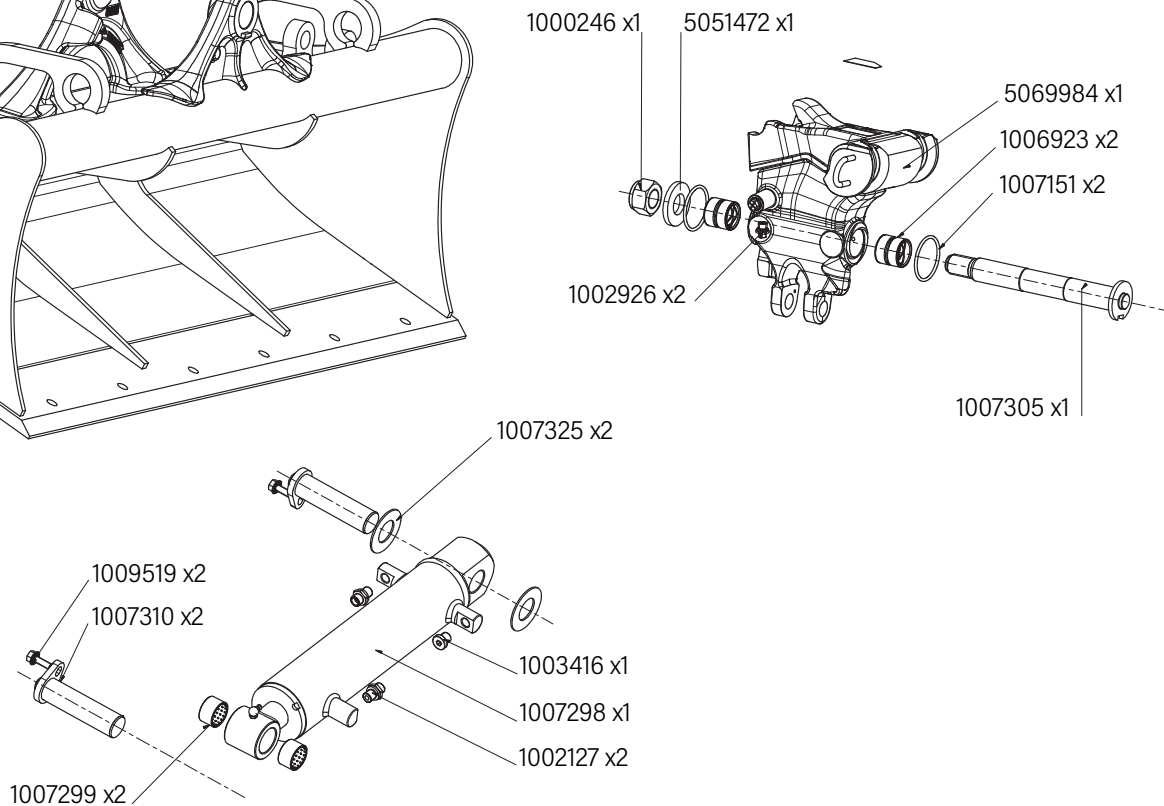
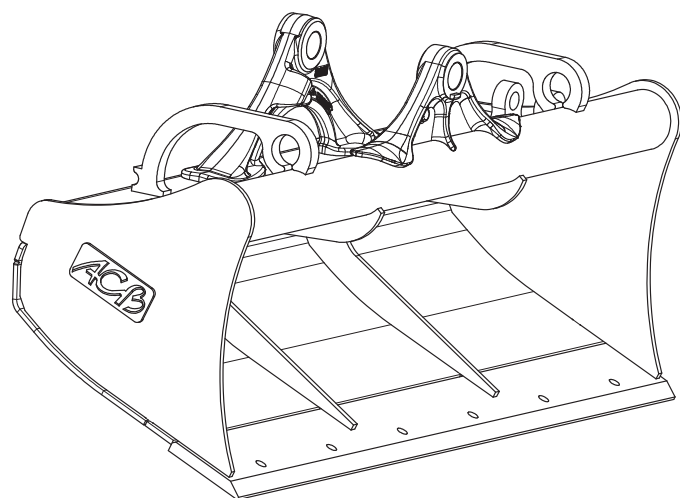


PIÈCES DÉTACHÉES

Curage Inclinable M2

Système Morin Original
 Profil 2IP1
 1 vérin



CODE ARTICLE	QTÉ	PIÈCES DÉTACHÉES	PRIX HT € UNITAIRE
1000246	1	Écrou H	21,67 €
5051472	1	Bossage brut	20,64 €
1002926	2	Union mâle	12,61 €
5069984	1	Tête de curage inclinable 2IP1	1 057,16 €
1006923	2	Bague lisse	103,19 €
1007151	2	Joint torique	4,59 €
1007305	1	Axe à patte	135,30 €
1007325	2	Rondelle cale	3,44 €
1003416	1	Bouchon	6,88 €
1007298	1	Vérin	270,60 €
1002127	2	Union mâle	5,73 €
1007299	2	Bague fendue	57,33 €
1007310	2	Axe à patte	45,86 €
1009519	2	Vis emb. Crantée	4,94 €
1007300	1	Pochette de joints	112,37 €