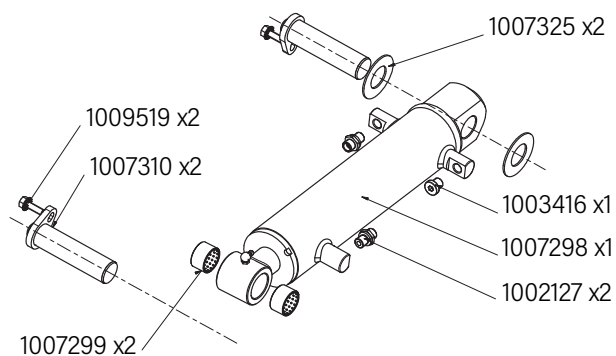
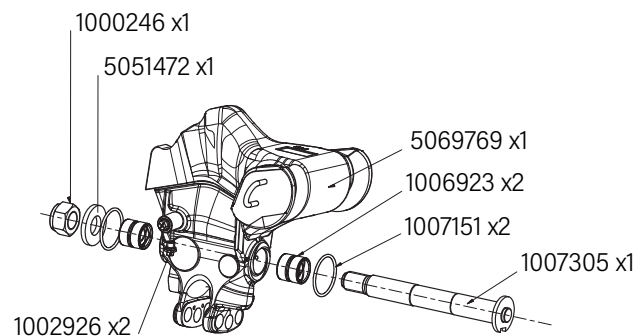
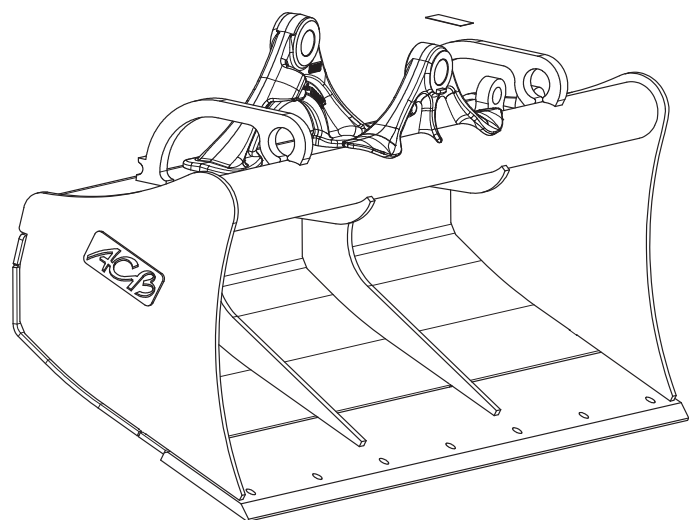


PIÈCES DÉTACHÉES

Curage Inclinable M3

Système Morin Original
 Profil 3IP1
 1 et 2 vérins



CODE ARTICLE	QTÉ 1V	QTÉ 2V	PIÈCES DÉTACHÉES	PRIX HT € UNITAIRE
1000246	1	1	Écrou H	21,67 €
5051472	1	1	Bossage brut	20,64 €
1002926	1	2	Union mâle	12,61 €
5069769	1	1	Tête de curage inclinable 3IP1	1 155,78 €
1006923	2	2	Bague lisse	103,19 €
1007151	2	2	Joint torique	4,59 €
1007305	1	1	Axe à patte	135,30 €
1007325	2	4	Rondelle cale	3,44 €
1003416	1	0	Bouchon	4,13 €
1007298	1	2	Vérin	270,60 €
1002127	2	6	Union mâle	5,73 €
1007299	2	4	Bague fendue	57,33 €
1007310	2	4	Axe à patte	45,86 €
1009519	2	4	Vis emb. Crantée	4,94 €
1007300	1	2	Pochette de joints	112,37 €