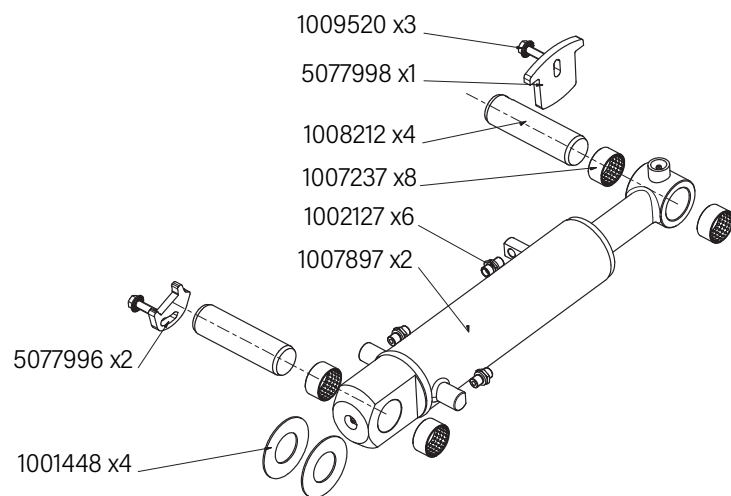
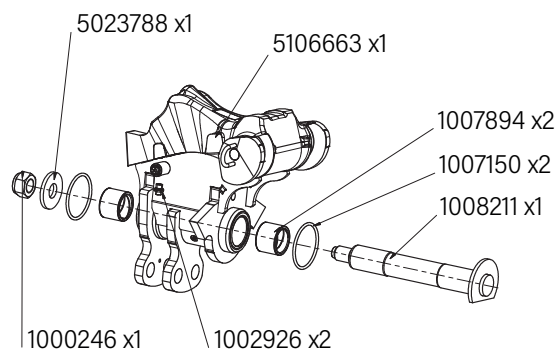
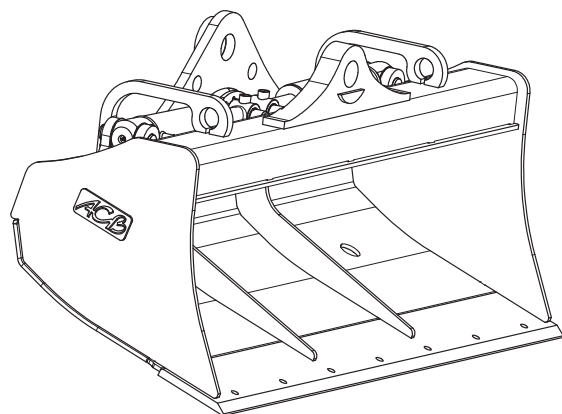


PIÈCES DÉTACHÉES

Curage Inclinable M4

Système Morin Original
 Profil 4IP1
 2 vérins



CODE ARTICLE	QTÉ	PIÈCES DÉTACHÉES	PRIX HT € UNITAIRE
1000246	1	Écrou H	21,67 €
5023788	1	Bossage brut	17,78 €
1002926	2	Union mâle	12,61 €
5106663	1	Tête de curage inclinable 4IP1	1 794,43 €
1007894	2	Bague lisse	120,39 €
1007150	2	Joint torique	10,32 €
1008211	1	Axe à patte	316,46 €
1009520	3	Vis à embase	90,58 €
5077998	1	Plat découpé	20,64 €
1008212	4	Axe lisse	47,01 €
1007237	8	Bague fendue	34,40 €
1002127	6	Union mâle	5,73 €
1007897	2	Vérin	499,92 €
1001448	4	Rondelle cale	5,73 €
5077996	2	Plat découpé	17,20 €
1007238	1	Pochette de joint	181,17 €