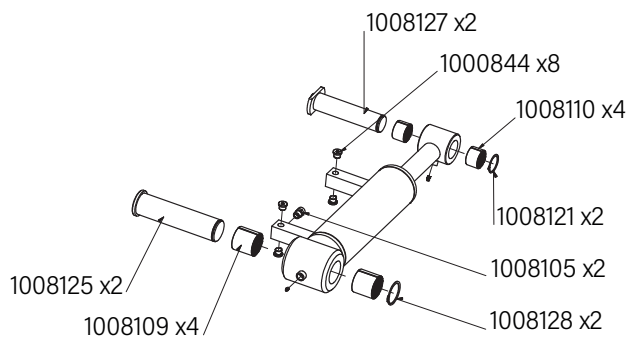
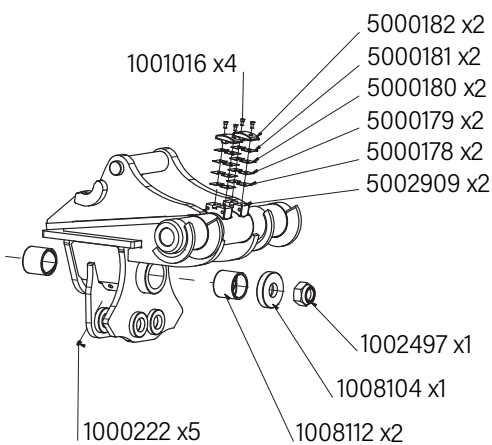
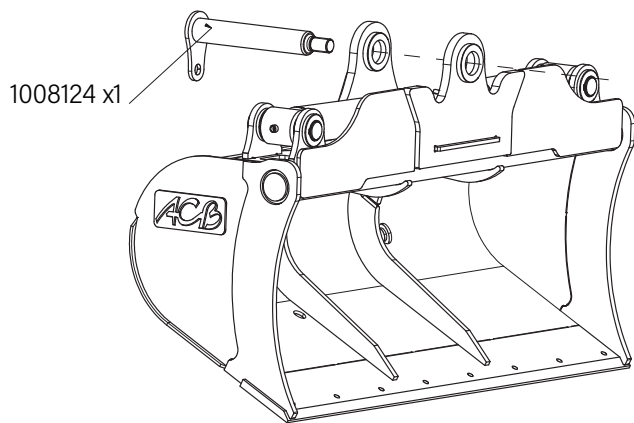


PIÈCES DÉTACHÉES

Curage Inclinable M7

Système Morin Original
 Profil 7P42
 2 vérins



CODE ARTICLE	QTÉ	PIÈCES DÉTACHÉES	PRIX HT € UNITAIRE
1008124	1	Axe à patte	663,88 €
1001016	4	Vis CHC	2,07 €
5000182	2	Appui réglable	34,40 €
5000181	2	Appui cale épaisseur 0.1 mm	2,75 €
5000180	2	Appui cale épaisseur 0.2 mm	2,75 €
5000179	2	Appui cale épaisseur 0.5 mm	2,75 €
5000178	2	Appui cale épaisseur 1 mm	3,44 €
5002909	2	Appui embase soudée	79,12 €
1002497	1	Écrou H	53,77 €
1008104	1	Rondelle cale	51,14 €
1008112	2	Bague lisse	100,78 €
1000222	5	Graisser droit	1,14 €
1008127	2	Axe à patte	335,96 €
1000844	8	Bouchon	18,34 €
1008110	4	Bague fendue	15,83 €
1008121	2	Anneau élastique extérieur	6,20 €
1008105	2	Union mâle	6,20 €
1008128	2	Anneau élastique extérieur	8,48 €
1008109	4	Bague fendue	19,37 €
1008125	2	Axe épaule	408,19 €
1008108	1	Pochette de joint	198,37 €
1008111	2	Vérin complet	1 194,75 €