

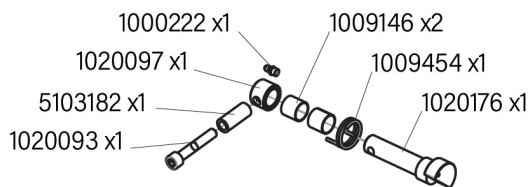
PIÈCES DETACHÉES

Coupleur hydraulique H3S Monté sur la machine avec les axes d'origine

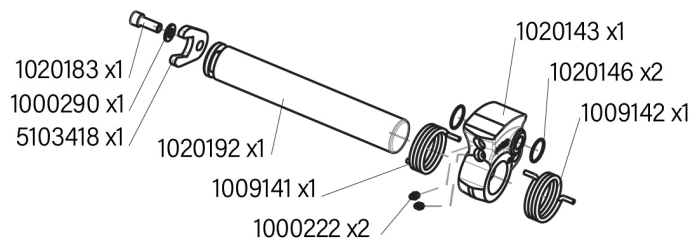
Système Morin Original
Version V4.0 ISO
Module 3 - 5,5t à 7,5t



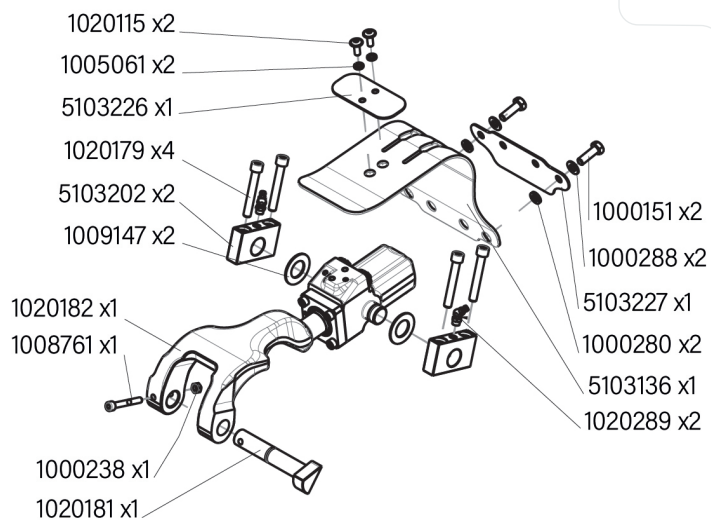
KIT SAV - 5079796



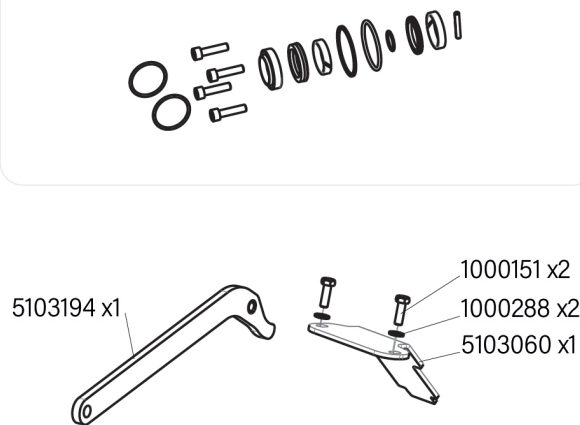
KIT SAV - 5079797



KIT SAV - 5117254



KIT SAV - 1020306



PIÈCES PAR KIT	CODE ARTICLE	QTÉ	KITS SAV ET PIÈCES DÉTACHÉES	PRIX HT € UNITAIRE
KIT SAV 5079796	5079796	1	Kit SAV - ENS. Sécurité came H3S	137,59 €
	1020176	1	Axe épaulé	74,53 €
	1009454	1	Ressort de torsion	12,61 €
	1020093	1	Vis CHC	1,15 €
	1020097	1	Bague	9,18 €
	1009146	2	Bague lisse	6,88 €
	5103182	1	Témoin rose fluo	25,22 €
	1000222	1	Graisseur droit	1,15 €
KIT SAV 5117254	5117254	1	Kit SAV - ENS. Verrouillage hyd. H3S	904,79 €
	5103202	2	Palier articulation	47,01 €
	1020179	4	Vis CHC	2,29 €
	1020289	2	Graisseur coude	1,14 €
	1020182	1	Vérin complet H3S	589,35 €
	1009147	2	Rondelle d'appui	17,20 €
	5103136	1	Bavette supérieure	69,94 €
	1000280	2	Rondelle grower	1,15 €
	1005061	2	Rondelle grower	1,15 €
	5103226	1	Plat découpé	6,88 €
	5103227	1	Plat découpé	9,18 €
	1020115	2	Vis a embase TBHC	1,14 €
	1000288	2	Rondelle plate	1,15 €
	1000151	2	Vis H	1,15 €
	1020181	1	Axe épaulé	74,53 €
1008761	1	Vis CHC	1,15 €	
1000238	1	Ecrou H	2,41 €	
KIT SAV 5079797	5079797	1	Kit SAV - ENS. Verrouillage came H3S	464,37 €
	1020192	1	Axe lisse	155,94 €
	5103418	1	Patte arrêt axe came	10,32 €
	1020143	1	Came	213,27 €
	1020146	2	Joint torique	3,44 €
	1000222	2	Graisseur droit	1,14 €
	1009142	1	Ressort de torsion gauche	36,69 €
	1009141	1	Ressort de torsion droit	36,69 €
	1000290	1	Rondelle plate	1,15 €
	1020183	1	Vis CHC	1,15 €
KIT SAV 1020306	1020306	1	Kit SAV - Pochette joints vérin H3S - H4S	45,81 €
	5103194	1	Poignée de déverrouillage verte	74,53 €
	5103060	1	Capot de secours H3S	29,81 €
	1000151	2	Vis H	1,15 €
	1000288	2	Rondelle plate	1,15 €