

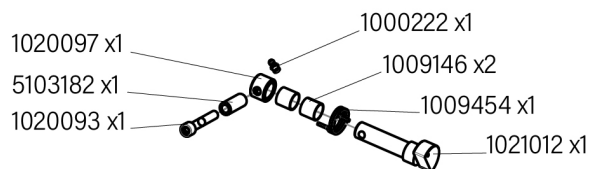
# PIÈCES DETACHÉES

## Coupleur hydraulique H4S Monté sur la machine avec les axes d'origine

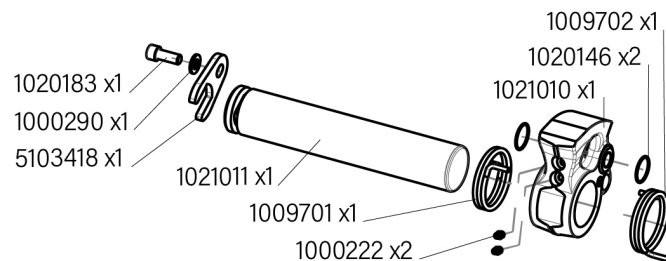
Système Morin Original  
Version V4.0 ISO  
Module 4 - 7.5t à 10t



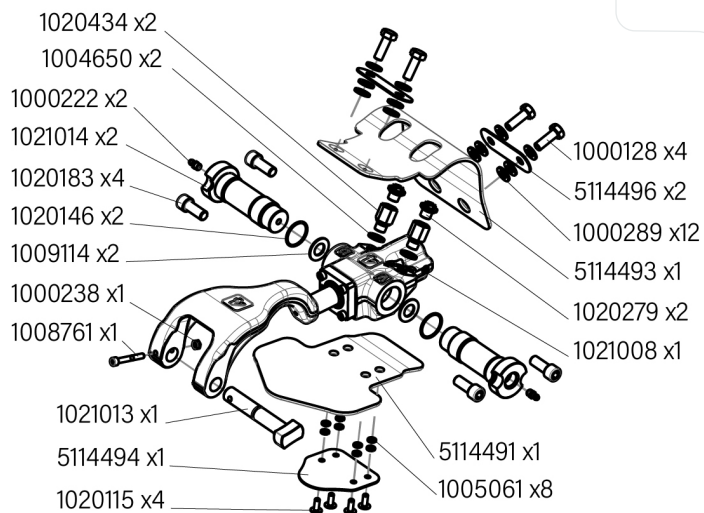
### KIT SAV - 5145312



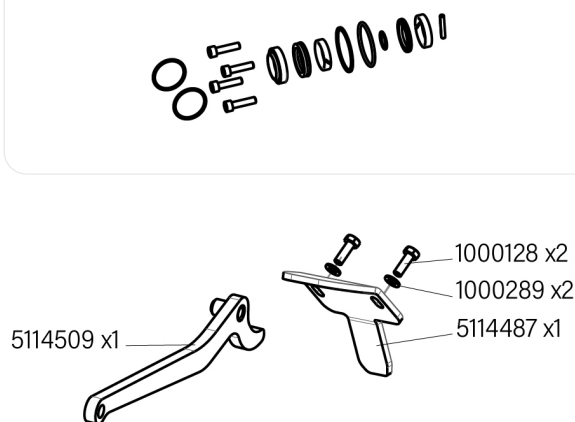
### KIT SAV - 5145314



### KIT SAV - 5145313



### KIT SAV - 1020306



PIÈCES PAR KIT	CODE ARTICLE	QTÉ	KITS SAV ET PIÈCES DÉTACHÉES	PRIX HT € UNITAIRE
KIT SAV 5145312	<b>5145312</b>	<b>1</b>	<b>Kit SAV - ENS. Securite came H4S</b>	<b>225,76 €</b>
	1021012	1	Axe épaulé	162,71 €
	1009454	1	Ressort de torsion	12,61 €
	1020093	1	Vis CHC	1,15 €
	1020097	1	Bague	9,18 €
	1009146	2	Bague lisse	6,88 €
	5103182	1	Témoin rose fluo	25,22 €
	1000222	1	Graisseur droit	1,15 €
KIT SAV 5145313	<b>5145313</b>	<b>1</b>	<b>Kit SAV - ENS. Verrouillage hyd. H4S</b>	<b>1 686,63 €</b>
	1021008	1	Vérin complet H4S	880,48 €
	1004650	2	Bague	5,46 €
	1020434	2	Adaptateur mâle-femelle	7,68 €
	1020279	2	Bouchon mâle	1,14 €
	1021013	1	Axe épaulé	144,14 €
	1008761	1	Vis CHC	1,15 €
	1000238	1	Ecrou H nylstop	2,40 €
	5114491	1	Bavette inférieure	115,75 €
	1005061	8	Rondelle grower	1,14 €
	5114494	1	Plat découpe	8,74 €
	1020115	4	Vis a embase	1,14 €
	1009114	2	Rondelle d appui	2,29 €
	1021014	2	Axe épaulé	156,16 €
	1000222	2	Graisseur droit	1,14 €
	1020183	4	Vis CHC	1,14 €
1020146	2	Joint torique	3,44 €	
5114496	2	Plat découpe	9,83 €	
5114493	1	Bavette supérieure	117,94 €	
1000289	12	Rondelle plate	1,14 €	
1000128	4	Vis H	2,42 €	
KIT SAV 5145314	<b>5145314</b>	<b>1</b>	<b>Kit SAV - ENS. Verrouillage came H4S</b>	<b>751,36 €</b>
	1021011	1	Axe lisse	173,63 €
	1021010	1	Came	393,12 €
	1000222	2	Graisseur droit	1,14 €
	1020146	2	Joint torique	3,44 €
	1009702	1	Ressort de torsion gauche	81,41 €
	1009701	1	Ressort de torsion droit	81,41 €
	5103418	1	Patte arrêt axe came	10,32 €
	1000290	1	Rondelle plate	1,15 €
	1020183	1	Vis CHC	1,15 €
KIT SAV 1020306	<b>1020306</b>	<b>1</b>	<b>Kit SAV - Pochette joints vérin H3S - H4S</b>	<b>45,81 €</b>
	5114509	1	Poignée de déverrouillage orange	87,36 €
	5114487	1	Capot de secours H4S	41,50 €
	1000128	2	Vis H	2,41 €
	1000289	2	Rondelle plate	1,15 €