

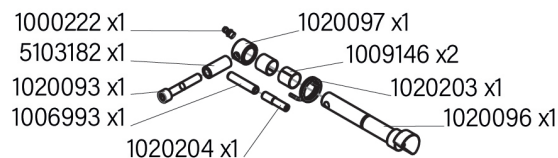
# PIÈCES DÉTACHÉES

## Coupleur hydraulique H6S Monté sur la machine avec les axes d'origine

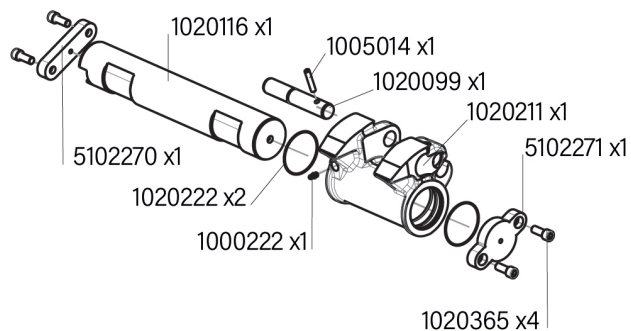
Système Morin Original  
Version V4.0 ISO  
Module 6 - 15t à 24t



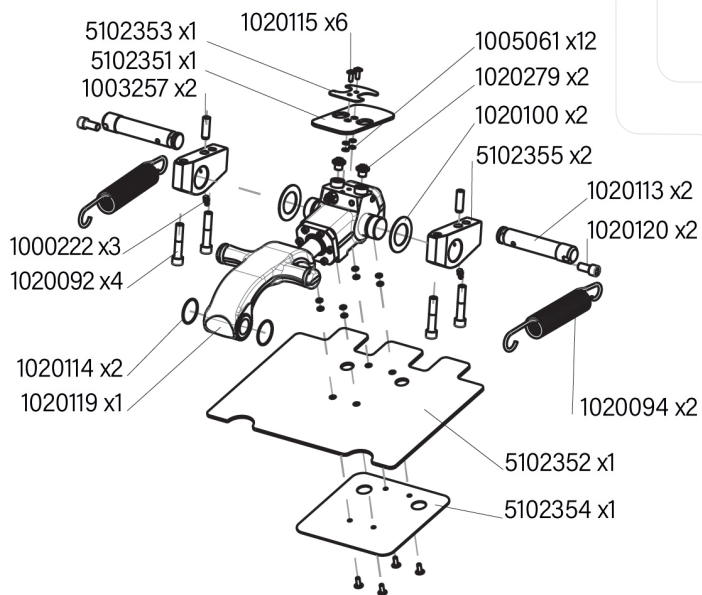
### KIT SAV - 5145811



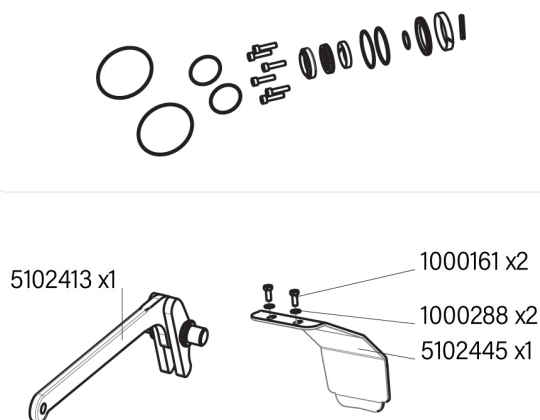
### KIT SAV - 5145813



### KIT SAV - 5145812



### KIT SAV - 1020416



PIÈCES  
PAR KIT

CODE  
ARTICLE

QTÉ

KITS SAV ET PIÈCES DÉTACHÉES

PRIX HT €  
UNITAIRE

KIT SAV  
5145811

CODE ARTICLE	QTÉ	KITS SAV ET PIÈCES DÉTACHÉES	PRIX HT € UNITAIRE
<b>5145811</b>	<b>1</b>	<b>Kit SAV - ENS. Sécurité came H6S</b>	<b>176,56 €</b>
1020096	1	Axe épaulé	74,53 €
1020203	1	Ressort de torsion	25,22 €
1020093	1	Vis CHC	1,14 €
1020097	1	Bague	9,18 €
5103182	1	Témoin rose fluo	25,22 €
1009146	2	Bague lisse	6,88 €
1000222	1	Graisseur droit	1,14 €
1020204	1	Axe lisse	25,22 €
1006993	1	Goupille élastique épaisse	1,14 €

KIT SAV  
5145812

CODE ARTICLE	QTÉ	KITS SAV - ENS. Verrouillage hyd. H6S	PRIX HT € UNITAIRE
<b>5145812</b>	<b>1</b>	<b>Kit SAV - ENS. Verrouillage hyd. H6S</b>	<b>1 421,72 €</b>
5102355	2	Palier latéral vérin H6S	82,55 €
1000222	3	Graisseur droit	1,14 €
1020100	2	Rondelle d'appui	5,73 €
1020119	1	Vérin complet H6S	958,56 €
1020094	2	Ressort de traction	13,76 €
1020092	4	Vis CHC	2,29 €
1003257	2	Goupille cylindrique	3,44 €
5102351	1	Bavette supérieure	20,64 €
1020113	2	Axe épaulé	49,31 €
1020120	2	Vis CHC	1,14 €
5102352	1	Bavette inférieure	74,53 €
1005061	12	Rondelle grower	1,14 €
5102354	1	Plat découpé	6,88 €
1020115	6	Vis a embase	1,14 €
5102353	1	Plat découpé	6,88 €
1020114	2	Joint torique	3,44 €
1020279	2	Bouchon mâle	1,14 €

KIT SAV  
5145813

CODE ARTICLE	QTÉ	Kit SAV - ENS. Verrouillage came H6S	PRIX HT € UNITAIRE
<b>5145813</b>	<b>1</b>	<b>Kit SAV - ENS. Verrouillage came H6S</b>	<b>840,46 €</b>
1020116	1	Axe came	246,52 €
1020211	1	Came	491,89 €
1000222	1	Graisseur droit	1,14 €
1020222	2	Joint torique	3,44 €
1020099	1	Axe lisse	33,25 €
1005014	1	Goupille élastique	1,14 €
5102270	1	Patte arrêt axe droit	22,93 €
5102271	1	Patte arrêt axe gauche	32,11 €
1020365	4	Vis CHC	1,14 €

KIT SAV  
1020416

CODE ARTICLE	QTÉ	Kit SAV - Pochette joints vérin H6S	PRIX HT € UNITAIRE
<b>1020416</b>	<b>1</b>	<b>Kit SAV - Pochette joints vérin H6S</b>	<b>72,24 €</b>
5102413	1	Poignée de déverrouillage violette	133,00 €
5102445	1	Capot de secours H6S	33,25 €
1000161	2	Vis H	1,14 €
1000288	2	Rondelle plate	1,14 €