

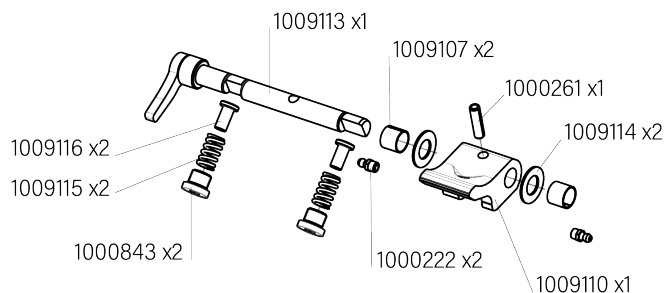
PIÈCES DETACHÉES

Coupleur mécanique MIS Monté sur la machine avec les axes d'origine

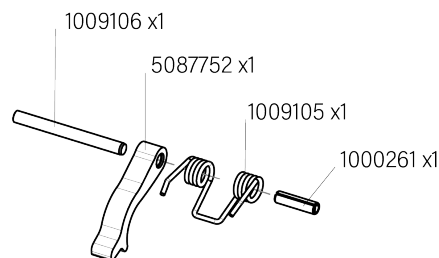
Système Morin Original
Version V4.0 ISO
Module 1 - 2t à 3.5t



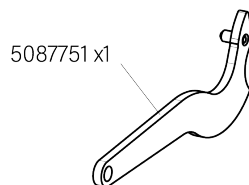
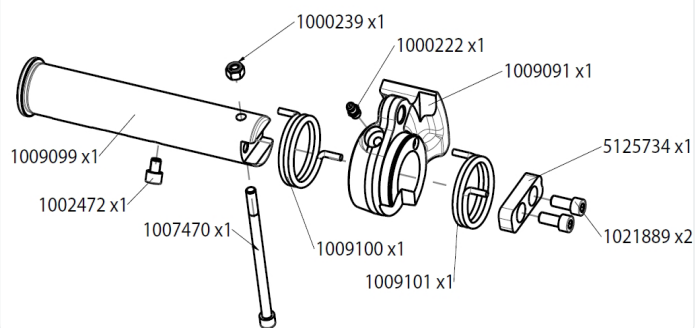
KIT SAV - 5077274



KIT SAV - 5142082



KIT SAV - 5103636



PIÈCES
PAR KIT

CODE
ARTICLE

QTÉ

KITS SAV ET PIÈCES DÉTACHÉES

PRIX HT €
UNITAIRE

KIT SAV
5077274

KIT SAV
5142082

KIT SAV
5103636

PIÈCES PAR KIT	CODE ARTICLE	QTÉ	KITS SAV ET PIÈCES DÉTACHÉES	PRIX HT € UNITAIRE
	5077274	1	KIT SAV - ENS. Sécurité came MIS	269,45 €
	1000261	1	Goupille élastique épaisse	1,14 €
	1009107	2	Bague lisse	6,88 €
	1009110	1	Butée de sécurité MIS rouge	86,00 €
	1009113	1	Axe	72,24 €
	1009114	2	Rondelle d'appui	2,29 €
	1000222	2	Graisser droit	1,14 €
	1009116	2	Axe épaulé	6,88 €
	1009115	2	Ressort de compression	3,44 €
	1000843	2	Bouchon mâle	8,02 €
	5142082	1	KIT SAV - ENS. Loquet MIS	52,74 €
	1009105	1	Ressort de torsion	14,91 €
	1009106	1	Goupille cylindrique	5,73 €
	1000261	1	Goupille élastique épaisse	1,14 €
	5087752	1	Loquet de sécurité complet MIS	30,95 €
	5103636	1	KIT SAV - ENS. Verrouillage came MIS	390,25 €
	1009099	1	Axe came	123,84 €
	1002472	1	Vis CHC	1,14 €
	1009091	1	Came	170,85 €
	1000222	1	Graisser droit	1,14 €
	1009100	1	Ressort de torsion gauche	29,81 €
	1009101	1	Ressort de torsion droit	29,81 €
	1007470	1	Vis*	3,80 €
	1000239	1	Ecrou*	1,37 €
	5125734	1	Patte arrêt axe*	27,30 €
	1021889	2	Vis CHC	1,20 €
	5087751	1	Poignée de déverrouillage MIS rouge	27,52 €

*Selon la version de votre coupleur, l'axe est arrêté par une goupille, à remplacer par la vis 1007470 et l'écrou 1000239 (coupleur avant juillet 2019) ou par une patte d'arrêt d'axe vissée : 5125734 + 1021889 (coupleur après juillet 2019)

Tous ces éléments sont fournis dans le kit de verrouillage, sauf la goupille, afin de convenir à l'ensemble des modèles ACB+.