

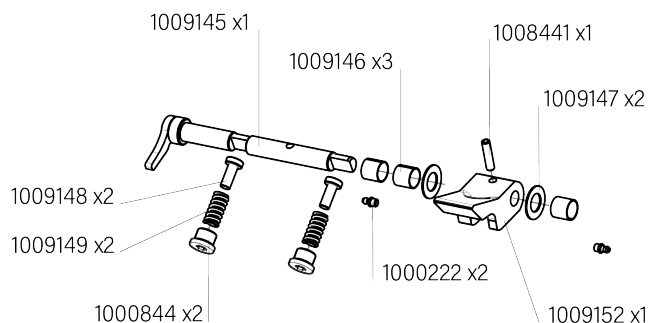
PIÈCES DETACHÉES

Coupleur mécanique M3S Monté sur la machine avec les axes d'origine

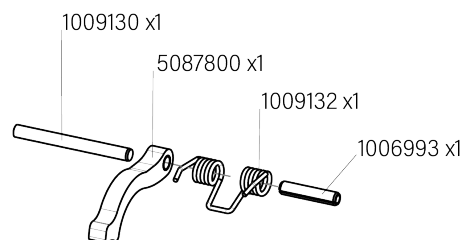
Système Morin Original
Version V4.0 ISO
Module 3 - 5.5t à 7.5t



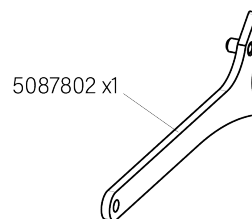
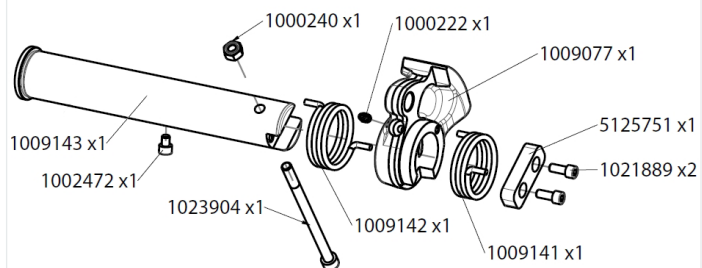
KIT SAV - 5079794



KIT SAV - 5142085



KIT SAV - 5103637



PIÈCES PAR KIT	CODE ARTICLE	QTÉ	KITS SAV ET PIÈCES DÉTACHÉES	PRIX HT € UNITAIRE
	5079794	1	KIT SAV - ENS. Sécurité came M3S	379,52 €
KIT SAV 5079794	1009152	1	Butée de sécurité M3S verte	89,44 €
	1009145	1	Axe	86,00 €
	1008441	1	Goupille élastique épaisse	1,14 €
	1009148	2	Axe épaulé	9,18 €
	1009149	2	Ressort de compression	10,32 €
	1000844	2	Bouchon mâle	18,34 €
	1009147	2	Rondelle d'appui	1,720 €
	1009146	3	Bague lisse	6,88 €
	1000222	2	Graisseur droit	1,14 €
	5142085	1	KIT SAV - ENS. Loquet M3S	69,95 €
KIT SAV 5142085	5087800	1	Loquet de sécurité complet M3S	37,84 €
	1009130	1	Goupille cylindrique	10,32 €
	1009132	1	Ressort de torsion	20,64 €
	1006993	1	Goupille élastique épaisse	1,14 €
	5103637	1	KIT SAV - ENS. Verrouillage came M3S	483,37 €
KIT SAV 5103637	1009143	1	Axe came	163,97 €
	1002472	1	Vis CHC	1,14 €
	1009077	1	Came	185,75 €
	1000222	1	Graisseur droit	1,14 €
	1009142	1	Ressort de torsion gauche	36,69 €
	1009141	1	Ressort de torsion droit	36,69 €
	1023904	1	Vis*	7,07 €
	1000240	1	Ecrou*	7,14 €
	5125751	1	Patte arrêt axe	42,59 €
	1021889	2	Vis CHC	1,20 €
5087802	1	Poignée de déverrouillage M3S vert	47,01 €	

*Selon la version de votre coupleur, l'axe est arrêté par une goupille, à remplacer par la vis 1023904 et l'écrou 1000240 (coupleur avant juillet 2019) ou par une patte d'arrêt d'axe vissée : 5125751 + 1021889 (coupleur après juillet 2019)

Tous ces éléments sont fournis dans le kit de verrouillage, sauf la goupille, afin de convenir à l'ensemble des modèles ACB+.