

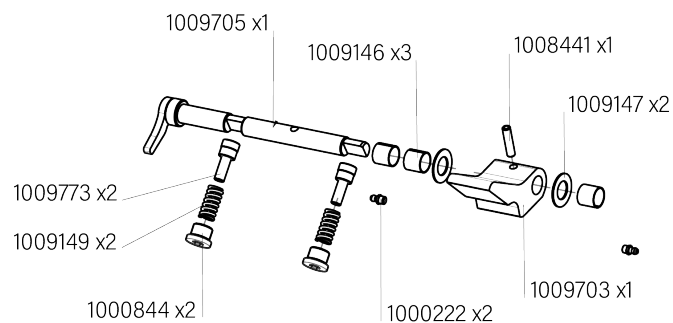
PIÈCES DETACHÉES

Coupleur mécanique M4S Monté sur la machine avec les axes d'origine

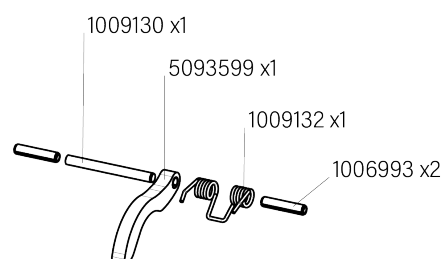
Système Morin Original
Version V4.0 ISO
Module 4 - 7.5t à 10t



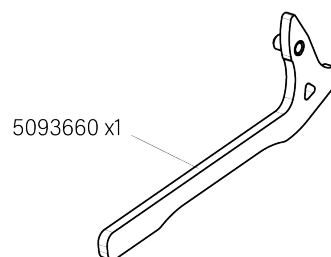
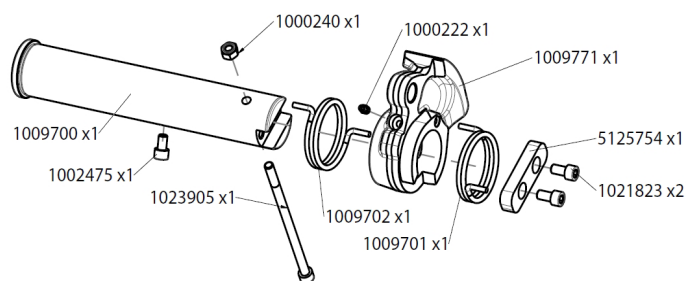
KIT SAV - 5110796



KIT SAV - 5142086



KIT SAV - 5110797



PIÈCES PAR KIT	CODE ARTICLE	QTÉ	KITS SAV ET PIÈCES DÉTACHÉES	PRIX HT € UNITAIRE
KIT SAV 5110796	5110796	1	KIT SAV - ENS. Sécurité came M4S	447,17 €
	1009703	1	Butée de sécurité M4S orange	131,86 €
	1009705	1	Axe	102,05 €
	1008441	1	Goupille élastique épaisse	1,14 €
	1009773	2	Axe épaué	9,18 €
	1009149	2	Ressort de compression	10,32 €
	1000844	2	Bouchon mâle	18,34 €
	1009147	2	Rondelle d'appui	17,20 €
	1009146	3	Bague lisse	6,88 €
	1000222	2	Graisseur droit	1,14 €
KIT SAV 5142086	5142086	1	KIT SAV - ENS. Loquet M4S	79,12 €
	5093599	1	Loquet de sécurité complet M4S	45,86 €
	1009130	1	Goupille cylindrique	10,32 €
	1009132	1	Ressort de torsion	20,64 €
	1006993	2	Goupille élastique épaisse	1,14 €
KIT SAV 5110797	5110797	1	KIT SAV - ENS. Verrouillage came M4S	791,57 €
	1009700	1	Axe came	230,46 €
	1009771	1	Came	331,37 €
	1002475	1	Vis CHC	1,14 €
	1000222	1	Graisseur droit	1,14 €
	1009702	1	Ressort de torsion gauche	81,41 €
	1009701	1	Ressort de torsion droit	81,41 €
	1023905	1	Vis*	9,99 €
	1000240	1	Ecrou*	7,14 €
	5125754	1	Patte arrêt axe*	45,86 €
	1021823	2	Vis CHC	1,64 €
5093660	1	Poignée de déverrouillage M4S orange	82,55 €	

*Selon la version de votre coupleur, l'axe est arrêté par une goupille, à remplacer par la vis 1023905 et l'écrou 1000240 (coupleur avant juillet 2019) ou par une patte d'arrêt d'axe vissée : 5125754 + 1021823 (coupleur après juillet 2019)

Tous ces éléments sont fournis dans le kit de verrouillage, sauf la goupille, afin de convenir à l'ensemble des modèles ACB+.