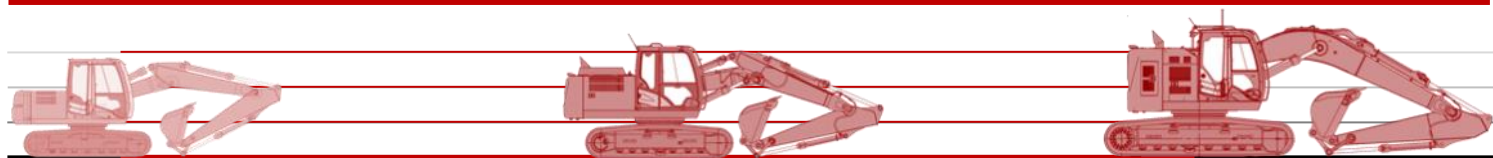


GOSETS TRAPEZES ORIENTABLES MECANIQUE MODULE 5 ET 6



10 T

M5

15 T

M6

24 T



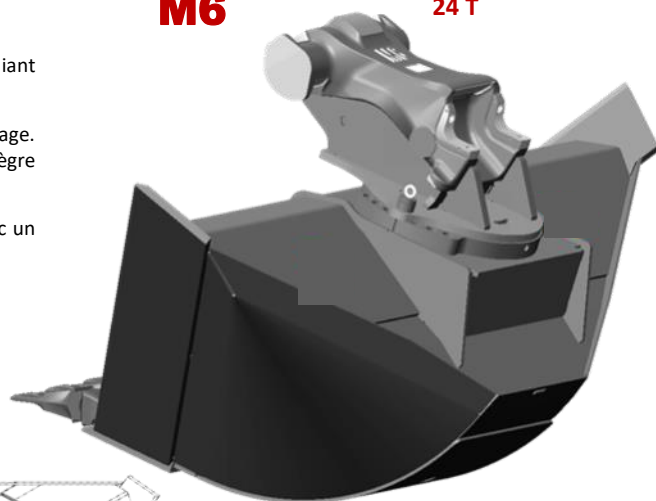
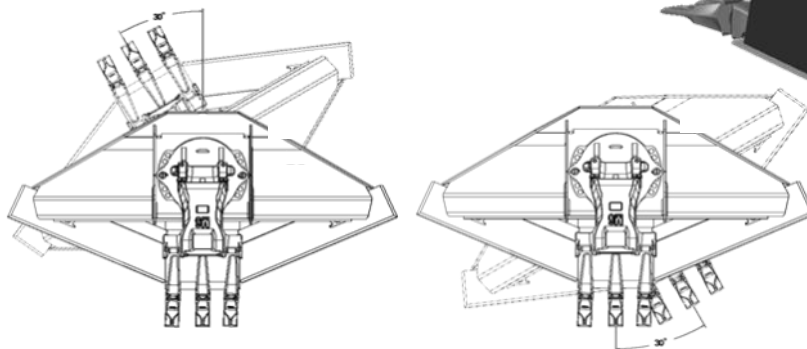
Le godet trapèze mécanique orientable est un produit **compact**, alliant **performance** et **flexibilité**.

Son système d'orientation intégré permet de larges possibilités de réglage. En effet, il est pourvu d'un dispositif d'orientation à **14 positions** qui intègre la possibilité de le rendre **réversible**.

Ses capacités d'orientation sont de **2x30 degrés** (droite et gauche) avec un pas de 10 degrés, dans le sens conventionnel ou inversé.

Disponible en 2 versions:

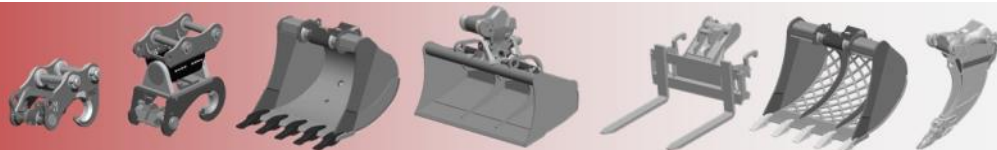
- Trapèze orientable pour **création** de fossés
- Trapèze orientable pour **reprofilage** de fossés



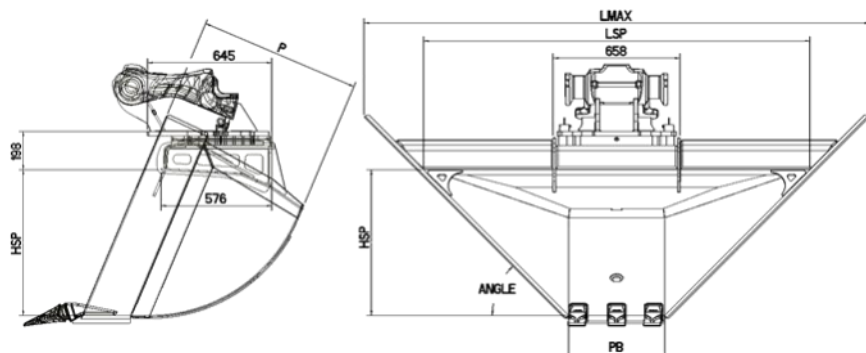
Trapèze création orientable mécanique M6

L'accessoire est essentiel

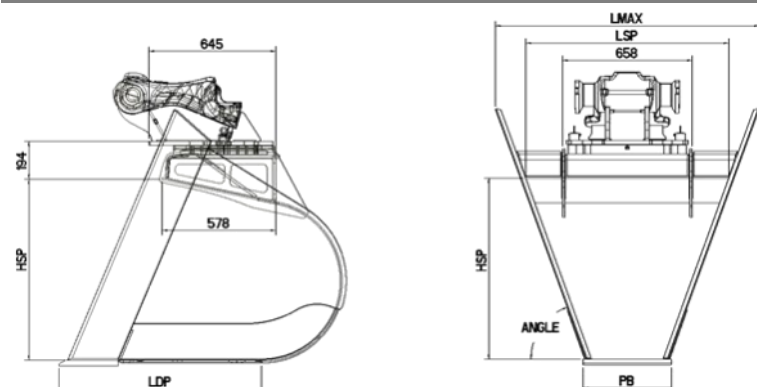
Une large gamme d'attaches et d'accessoires.



TRAPEZE CREATION ORIENTABLE MECANIQUE



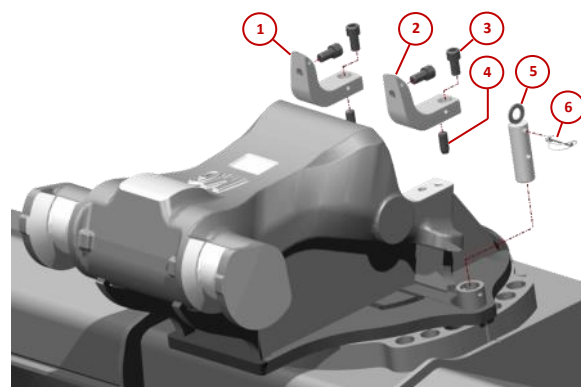
TRAPEZE REPROFILAGE ORIENTABLE MECANIQUE



Pour définir au mieux l'équipement répondant à vos besoins, déterminez les dimensions mentionnées ci-contre en vous aidant de notre document « définition de trapèze ».

Nos équipes techniques vous fourniront alors le croquis du trapèze qui vous correspond.

PIECES DETACHEES



Besoin de donner un coup de jeune à votre équipement?

Contactez vite notre service commercial; les pièces détachées des kits Morin et des systèmes d'orientation sont tenues en stock.