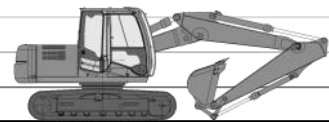


COUPLEUR MORIN HYDRAULIQUE MODULE 3—corps mécano-soudé



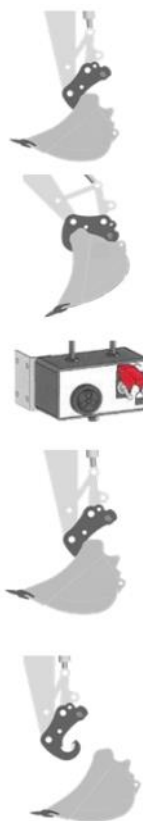
5.5 T

M3

7.5 T

M4

10 T



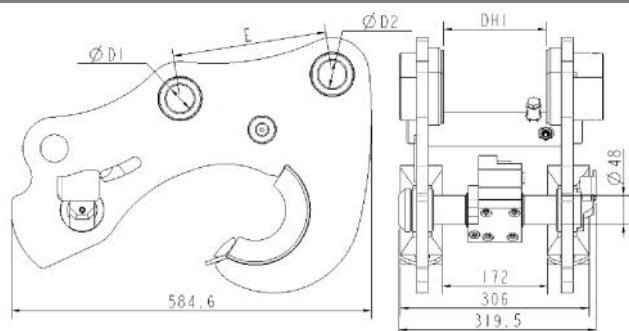
Chaque coupleur **MORIN M3** est défini en fonction de la pelle à équiper, pour offrir la **meilleure cinématique** de godet et la plus **grande force de cavage**.

Son design simple et **robuste** vous garantit la plus grande durabilité.

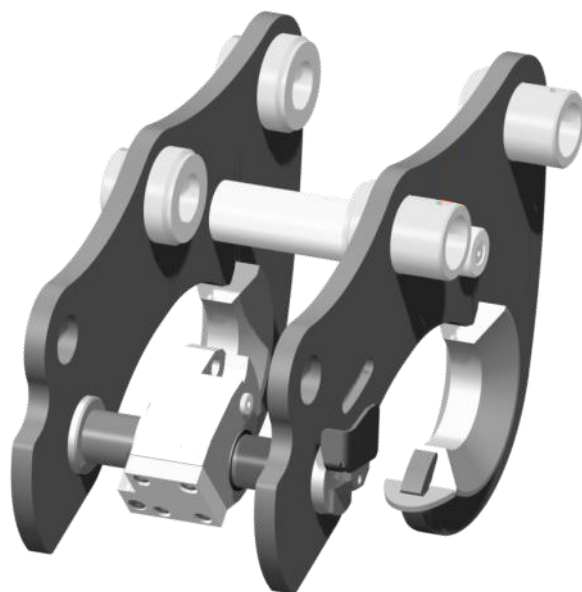
Les coupleurs hydrauliques **MORIN M3** fonctionnent en simple effet

- Installation rapide
- Le verrouillage ne dépend pas de l'hydraulique de la machine
- vous pouvez travailler en mécanique

DESSIN TECHNIQUE



Poids approximatif: 95 kg. Dimensions et poids selon modèles.

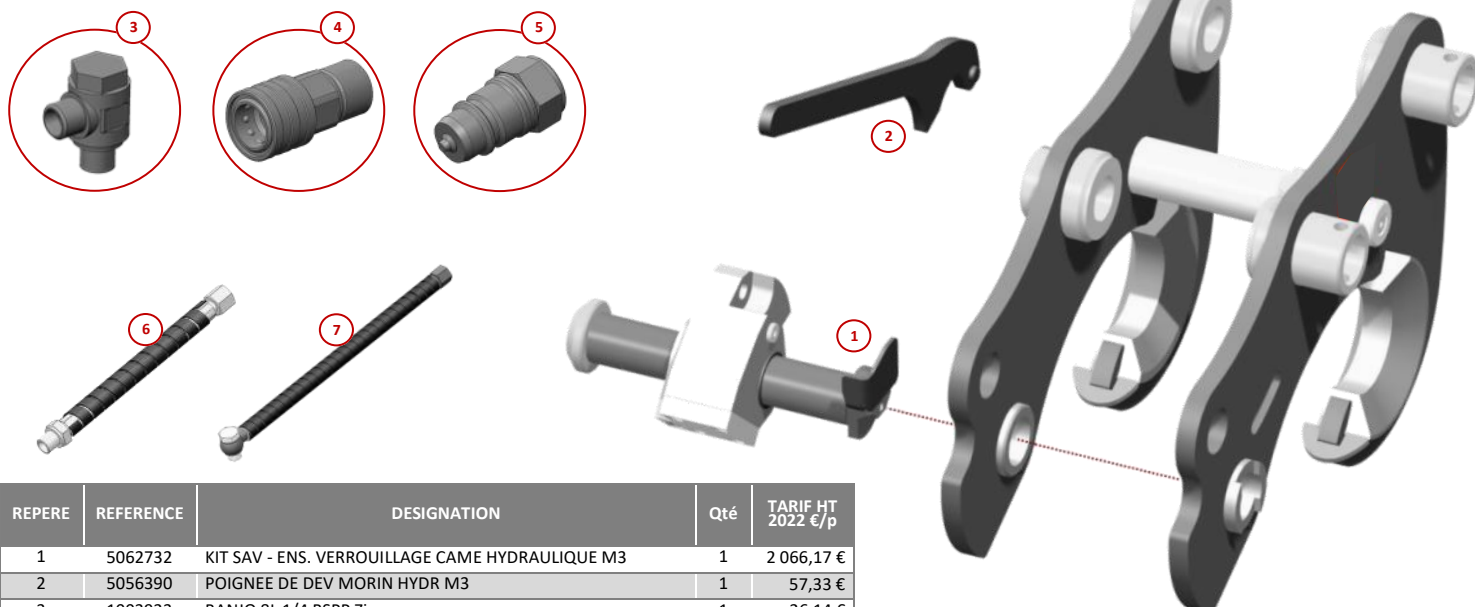


Une large gamme d'attaches et d'accessoires.



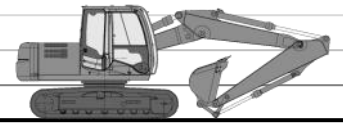
PIECES DE RECHANGE POUR COUPLEURS MORIN M3

Kit et composants pour coupleurs hydrauliques M3 mécano-soudés



REPERE	REFERENCE	DESIGNATION	Qté	TARIF HT 2022 €/p
1	5062732	KIT SAV - ENS. VERROUILLAGE CAME HYDRAULIQUE M3	1	2 066,17 €
2	5056390	POIGNEE DE DEV MORIN HYDR M3	1	57,33 €
3	1003923	BANJO 8L 1/4 BSPP Zi	1	26,14 €
4	1003922	COUPLEUR RAPIDE 1/4 BSPP 3/8 FEMELLE Zi	1	17,89 €
5	1003921	COUPLEUR RAPIDE 1/4 BSPP 3/8 MALE Zi	1	49,65 €
6	1004252	FLEXIBLE DN6 1585 SAE100R1AT EF8L-0 EMG1/4-0 SPIRE P.	1	85,31 €
7	SELON MODELE	FLEXIBLE ALIMENTATION DE CAME	1	55,15 €

COUPLEUR MORIN HYDRAULIQUE MODULE 3—corps mécano-soudé



5.5 T

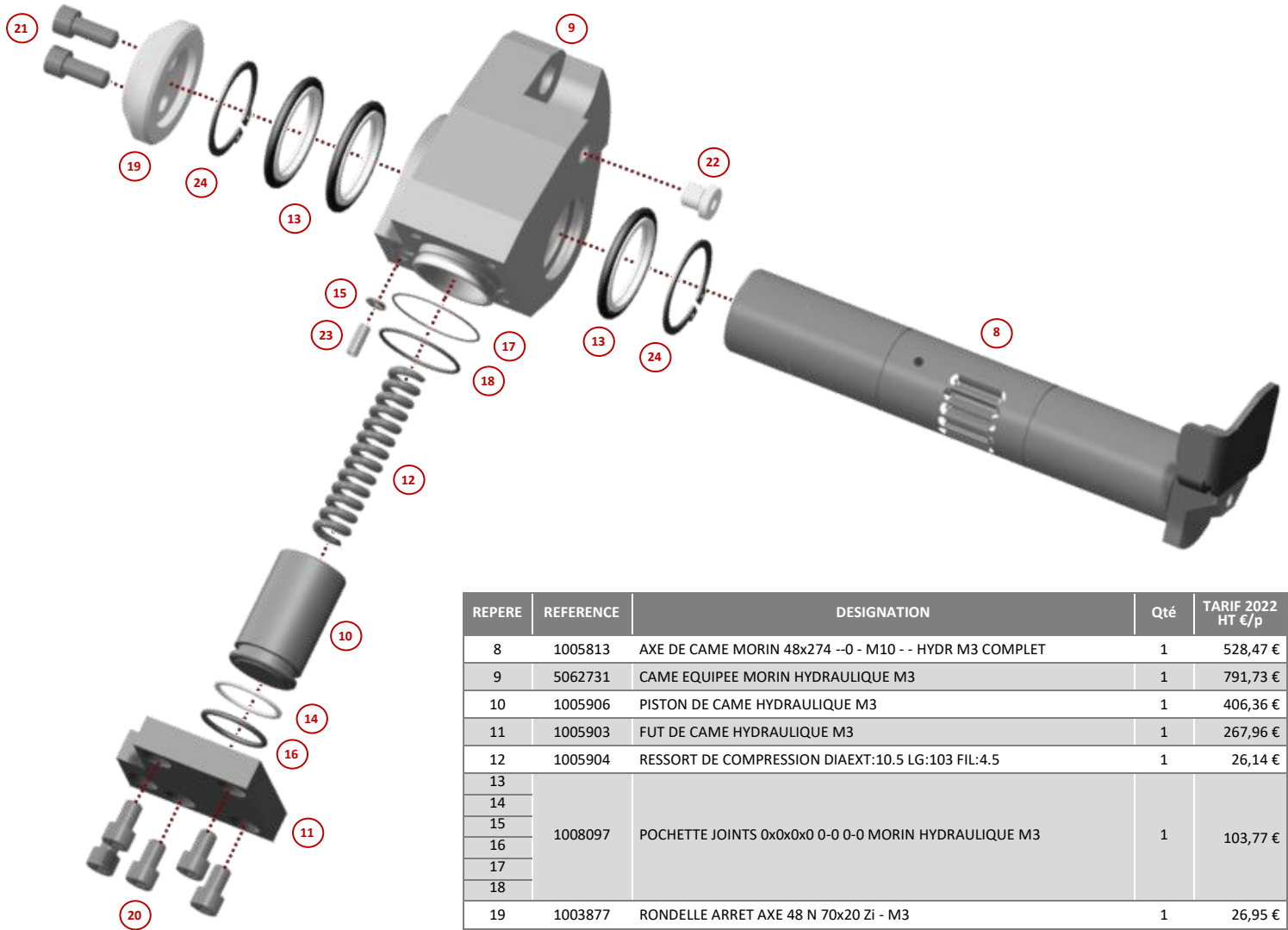
M3

7.5 T

M4

10 T

PIECES DE RECHANGE POUR KIT DE VERROUILLAGE MORIN M3



REPERE	REFERENCE	DESIGNATION	Qté	TARIF 2022 HT €/p
8	1005813	AXE DE CAME MORIN 48x274 -0 - M10 - - HYDR M3 COMPLET	1	528,47 €
9	5062731	CAME EQUIPEE MORIN HYDRAULIQUE M3	1	791,73 €
10	1005906	PISTON DE CAME HYDRAULIQUE M3	1	406,36 €
11	1005903	FUT DE CAME HYDRAULIQUE M3	1	267,96 €
12	1005904	RESSORT DE COMPRESSION DIAEXT:10.5 LG:103 FIL:4.5	1	26,14 €
13	1008097	POCHETTE JOINTS 0x0x0x0 0-0 0-0 MORIN HYDRAULIQUE M3	1	103,77 €
14				
15				
16				
17				
18				
19	1003877	RONDELLE ARRET AXE 48 N 70x20 Zi - M3	1	26,95 €
20	1002475	VIS CHC M10 -16 Zi DIN912 Cl.12.9	5	1,15 €
21	1000200	VIS CHC M10 -25 Zi DIN912 Cl.8.8	2	1,72 €
22	1003416	BOUCHON 1/4 BSPP Zi	1	4,13 €
23	1003949	LIMITEUR DE DEBIT CAME HYDRAULIQUE	1	26,95 €
24	1005902	ANNEAU ELASTIQUE EXTERIEUR 47x1.5mm	2	4,82 €

COMPOSITION POCLETTE DE JOINTS

REPERE	REFERENCE	DESIGNATION	Qté
13	1005901	JOINT DE TIGE DOUBLE EFFET - 48X63X6 BI-MATIERE	3
14	1003975	RONDELLE ANTI-EXTRUSION 35x40x1.4	1
15	1003931	JOINT TORIQUE 8x2 NITRILE 70Sh	1
16	1003976	JOINT TORIQUE 34x3 75NBR	1
17	1003970	JOINT TORIQUE 45x2 75NBR	1
18	1003977	JOINT TORIQUE 51x1 75NBR	1