

COUPLEUR MORIN HYDRAULIQUE MODULE 5—corps mécano-soudé



10 T

M5

15 T

M6

24 T



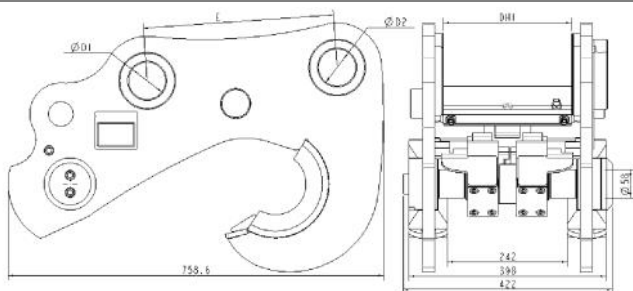
Chaque coupleur MORIN M5 est défini en fonction de la pelle à équiper, pour offrir la **meilleure cinématique** de godet et la plus **grande force de cavage**.

Son design simple et **robuste** vous garantit la plus grande durabilité.

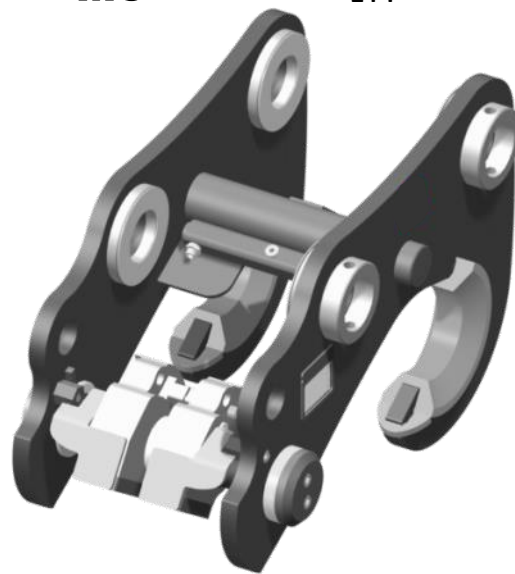
Les coupleurs hydrauliques MORIN M5 fonctionnent en simple effet

- Installation rapide
- Le verrouillage ne dépend pas de l'hydraulique de la machine
- vous pouvez travailler en mécanique

DESSIN TECHNIQUE



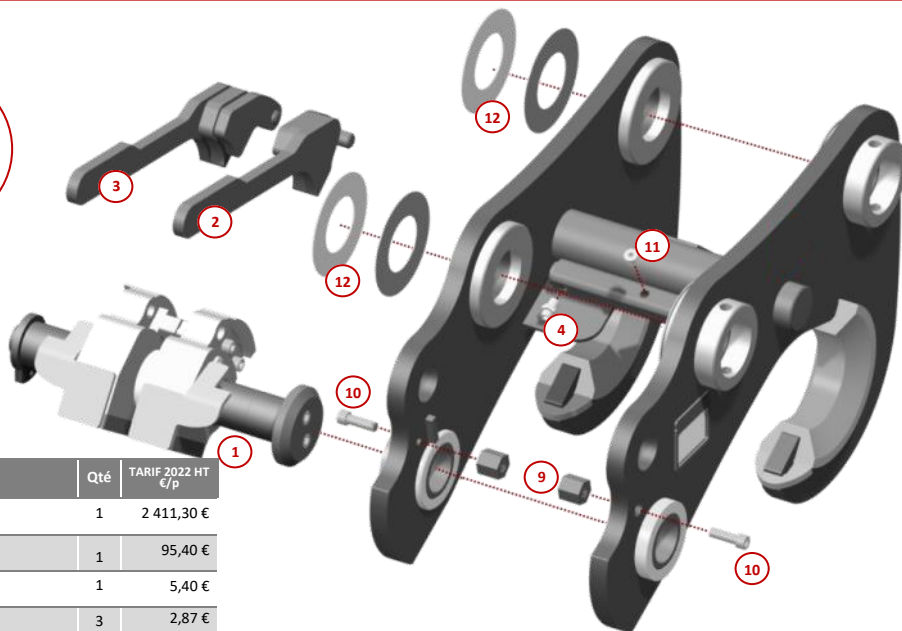
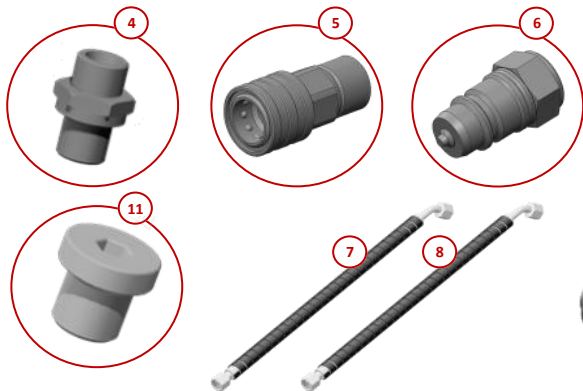
Poids approximatif: 155 kg. Dimensions et poids selon modèles.



Une large gamme d'attaches et d'accessoires.



PIECES DE RECHANGE POUR COUPLEURS MORIN M5

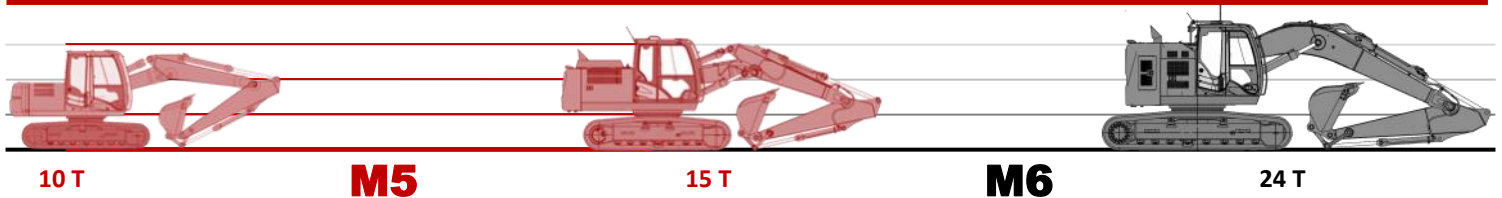


Kit et composants pour coupleurs hydrauliques M5 mécano-soudés

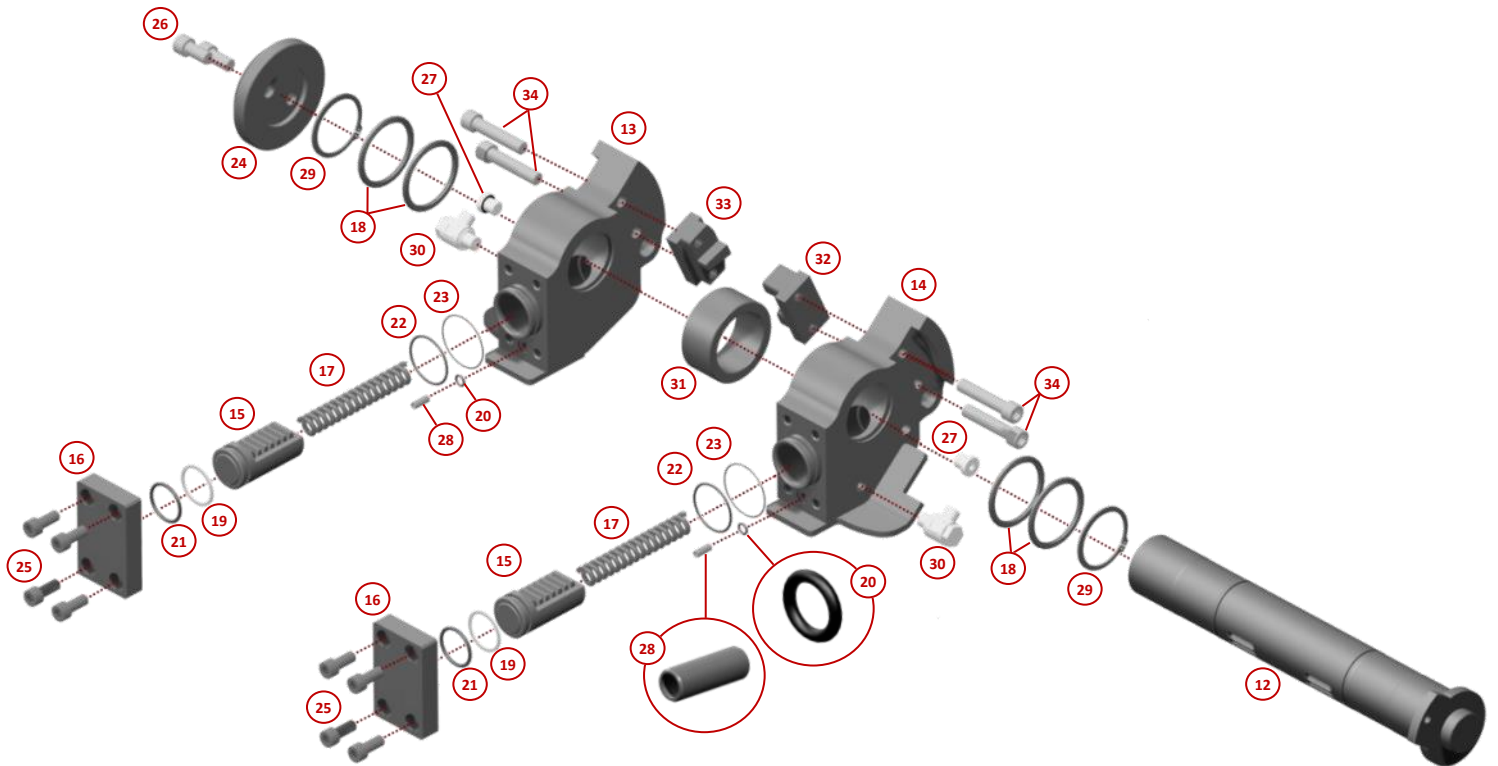
REPERE	REFERENCE	DESIGNATION	Qté	TARIF 2022 HT €/p
1	5050226	KIT SAV - ENS. VERROUILLAGE CAME HYDRAULIQUE M5	1	2 411,30 €
2	5053063	POIGNEE DE DEV DROITE MORIN HYDRO M5	1	95,40 €
3	5050282	POIGNEE DE DEV GAUCHE MORIN HYDRO M5	1	5,40 €
4	1002127	UNION MALE 8L 1/4 BSPP ZB	3	2,87 €
5	1003922	COUPLEUR RAPIDE 1/4 BSPP 3/8 FEMELLE ZI	1	17,89 €
6	1003921	COUPLEUR RAPIDE 1/4 BSPP 3/8 MALE ZI	1	49,65 €
7	1003954	FLEXIBLE DN6 1000 SAE100R1AT EMG1/4-0 EF8L-45 SPIRE P.	1	85,31 €
8	SELON MODELE	FLEXIBLE ALIMENTATION DE CAME	2	7,90 €
9	SELON MODELE	BUTEE DE CAME HYDRAULIQUE	2	48,27 €
10	1000195	VIS CHC M12 -40 ZI DIN912 CI.8.8	2	2,87 €
11	1003416	BOUCHON 1/4 BSPP ZI	1	4,13 €
12	SELON MODELE	JEUX DE RONDELLES CALES: 2x 1mm + 2x 1.5mm	1	22,59 €

REFERENCE	DESIGNATION	Qté
1004911	BUTEE DE CAME HYDRAULIQUE M5/6 Lint=306 A 330mm	2
1003982	BUTEE DE CAME HYDRAULIQUE M5 Lint=281 A 303mm	2

COUPLEUR MORIN HYDRAULIQUE MODULE 5—corps mécano-soudé



PIECES DE RECHANGE POUR KIT DE VERROUILLAGE MORIN M5



REPERE	REFERENCE	DESIGNATION	Qté	TARIF 2022 HT €/p
12	1003979	AXE DE CAME MORIN 58x383 --0 - M12 - Nit HYDRAULIQUE M5	1	424,13 €
13	5050228	CAME EQUIPEE DROITE MORIN HYDRAULIQUE M5	1	685,67 €
14	5050227	CAME EQUIPEE GAUCHE MORIN HYDRAULIQUE M5	1	685,67 €
15	1003974	PISTON CREMAILLERE 40x78 CAME HYDRO M4 - M5	2	185,75 €
16	1003978	FUT DE CAME HYDRAULIQUE M4 - M5	2	97,23 €
17	1003973	RESSORT DE COMPRESSION 12x4.5x130 R=56.5N/mm	2	45,52 €
18				
19				
20	1008098	POCHETTE JOINTS 0x0x0x0 0-0 0-0 MORIN HYDRAULIQUE M5	1	138,74 €
21				
22				
23				
24	1003029	RONDELLE ARRET AXE 58.5 - 105x22 Zi - M5	1	40,70 €
25	1000200	VIS CHC M10-25 - DIN912 Cl.12.9	8	1,72 €
26	1002480	VIS CHC M12-25 Zi DIN912 Cl.12.9	2	2,64 €
27	1003416	BOUCHON 1/4 BSPP Zi	2	4,13 €
28	1003949	LIMITEUR DE DEBIT CAME HYDRAULIQUE	2	26,95 €
29	1003968	CIRCLIPS 53.6x62.11x2 PR ARBRE D58	2	2,75 €
30	1003923	BANJO 8L 1/4 BSPP Zi	2	26,14 €
31	1003972	BAGUE ENTRETOISE 58.5x0x0 0 - - - CAME HYDRAULIQUE M5	1	44,03 €
32	5057361	CRABOT GAUCHE CAME HYDRO M5	1	65,01 €
33	5057362	CRABOT DROIT CAME HYDRO M5	1	65,01 €
34	1004484	VIS CHC M12-60 Zi DIN912 Cl.12.9	4	1,95 €

REPERE	REFERENCE	DESIGNATION	Qté
18	1003971	JOINT DE TIGE 58x69x4	4
19	1003975	RONDELLE ANTI-EXTRUSION 35x40x1.4	2
20	1003931	JOINT TORIQUE 8x2 NITRILE 70Sh	2
21	1003976	JOINT TORIQUE 34x3 75NBR	2
22	1003970	JOINT TORIQUE 45x2 75NBR	2
23	1003977	JOINT TORIQUE 51x1 75NBR	2

Une large gamme d'attaches et d'accessoires.

