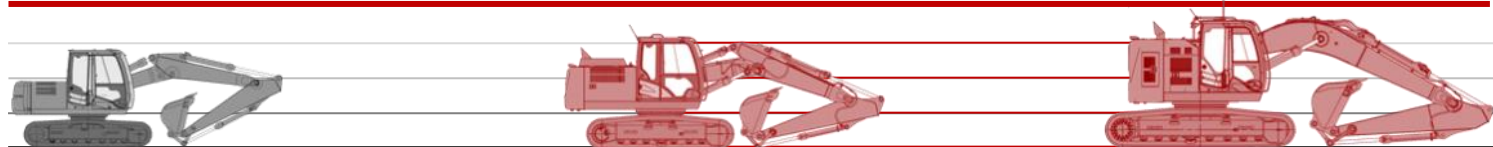


COUPLEUR MORIN MECANIQUE MODULE 6—corps mécano-soudé



10 T

M5

15 T

M6

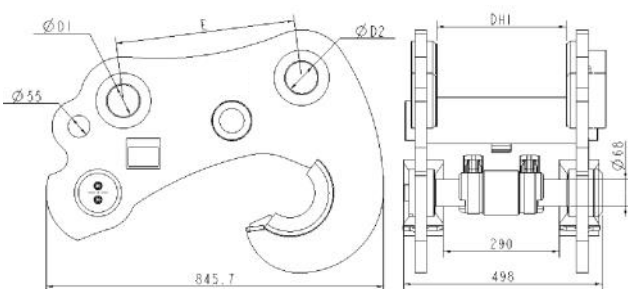
24 T

Chaque coupleur MORIN M6 est défini en fonction de la pelle à équiper, pour offrir la **meilleure cinématique** de godet et la plus **grande force de cavage**.

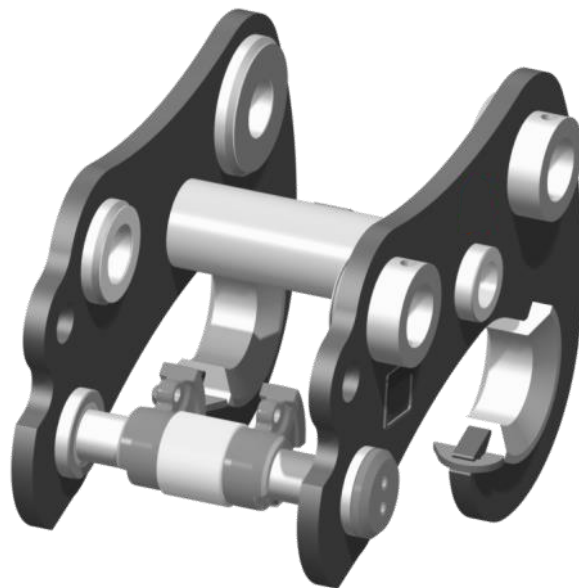
Son design simple et **robuste** vous garantit la plus grande durabilité.

Prolongez encore l'expérience grâce à l'ensemble des pièces détachées tenues en stock.

DESSIN TECHNIQUE



Poids approximatif: 230 kg. Dimensions et poids selon modèles.



Une large gamme d'attaches et d'accessoires.



PIECES DE RECHANGE POUR COUPLEURS MORIN M6

REFERENCE	DESIGNATION	Qté	TARIF 2022 HT €/p
5047916	KIT SAV—ENS. VERROUILLAGE CAME M6—CPLR MECANO SOUDE M6 <i>Comprend les repères 1 à 14</i>	1	1 089,27 €

REPERE	REFERENCE	DESIGNATION	Qté	TARIF 2022 HT €/p
1	1002666	AXE DE CAME MORIN 68x481 M10-317 M12 - - Zb M6	1	341,46 €
2	1002376	CAME DROITE MORIN M6	1	320,47 €
3	1002378	CAME GAUCHE MORIN M6	1	320,47 €
4	1002733	JOINT TORIQUE 68-3 75NBR	2	7,22 €
5	1002735	JOINT TORIQUE 91-2.5 75NBR	2	8,94 €
6	1002740	BAGUE ENTRETOISE 68x110x91 15 - - Zb M6	1	140,46 €
7	1002732	CLAVETTE FORME A - 14x36 NFE27656	1	45,52 €
8	1002736	RESSORT DE TORSION M6 DROIT DIA EXT:94 LG:53.5 FIL:7	1	56,76 €
9	1002734	RESSORT DE TORSION GAUCHE DIA EXT:94 LG:53.5 FIL:7 Zi M6	1	56,76 €
10	1002731	RONDELLE ARRET AXE 68.5 - 118x22 Zb - M6	1	49,88 €
11	1002480	VIS CHC M12-25 Zi DIN912 CI.12.9	2	2,64 €
12	1002475	VIS CHC M10 -16 Zi DIN912 CI.12.9	2	1,15 €
13	1000222	GRAISSEUR DROIT M8x1.25-0 Zi -	1	1,15 €
14	1002485	VIS FHC M8 -16 Zi DIN7991 CI.10.9	1	2,18 €
15	5035036	POIGNEE DE DEV MORIN MECA M4 - M5 - M6	2	82,56 €
16	SELON MODELE	JEUX DE RONDELLES CALES: 2x 1mm + 2x 1.5mm	1	25,80 €

Kit et composants pour coupleurs mécaniques M6 mécano-soudés

