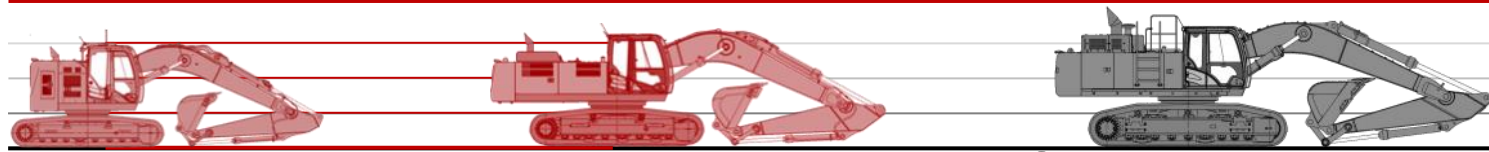


COUPLEUR MORIN HYDRAULIQUE MODULE 7—corps mécano-soudé



24 T

M7

35 T

M8

50 T

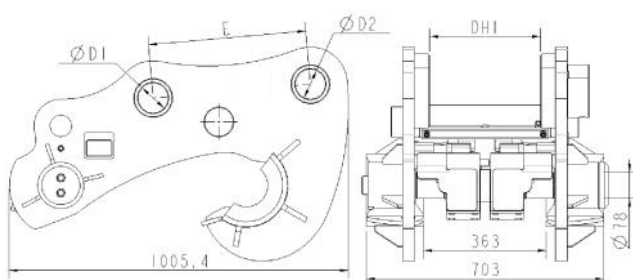
Chaque coupleur MORIN M7 est défini en fonction de la pelle à équiper, pour offrir la **meilleure cinématique** de godet et la plus **grande force de cavage**.

Son design simple et **robuste** vous garantit la plus grande durabilité.

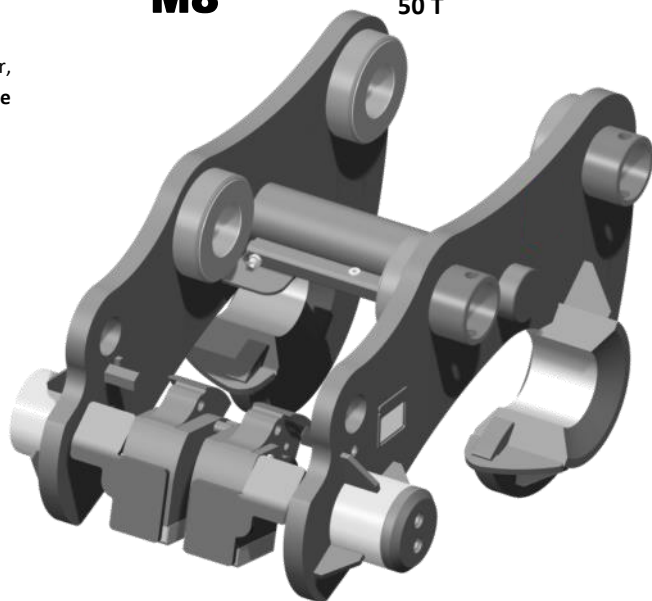
Les coupleurs hydrauliques MORIN M7 fonctionnent en simple effet

- Installation rapide
- Le verrouillage ne dépend pas de l'hydraulique de la machine
- vous pouvez travailler en mécanique

DESSIN TECHNIQUE



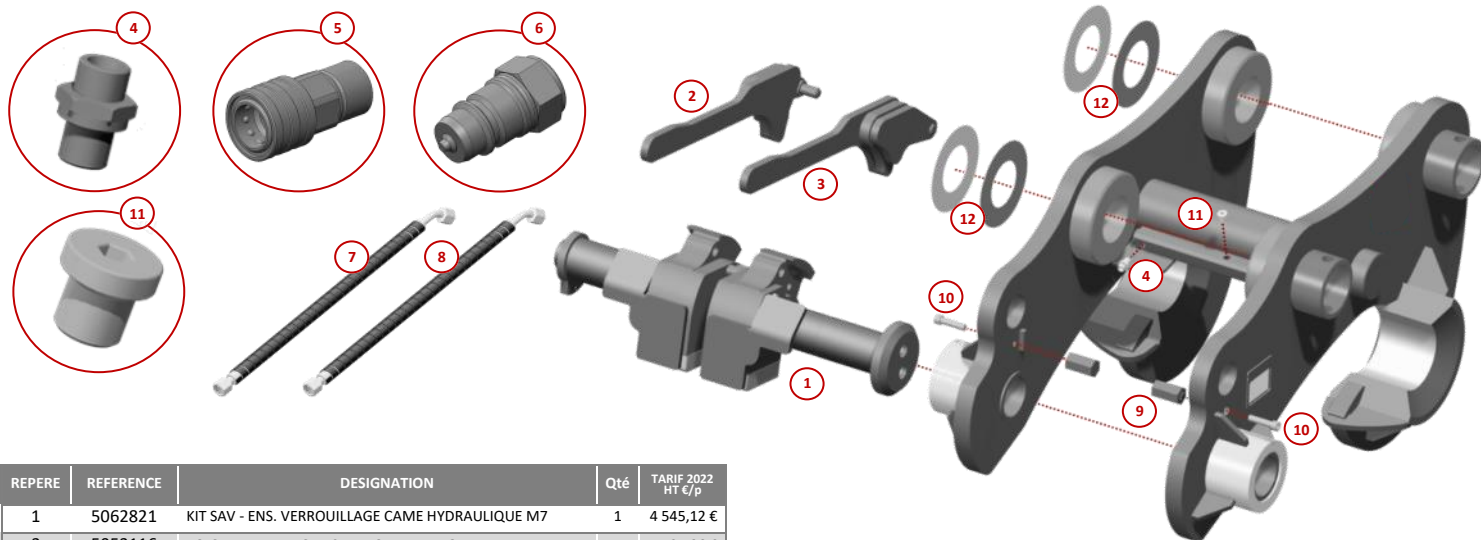
Poids approximatif: 455 kg. Dimensions et poids selon modèles.



Une large gamme d'attaches et d'accessoires.



PIECES DE RECHANGE POUR COUPLEURS MORIN M7



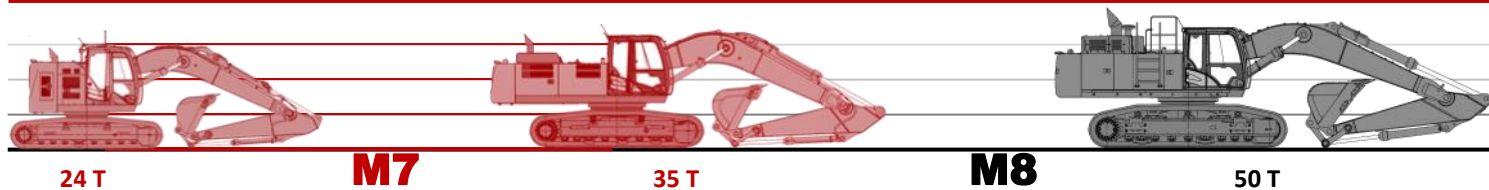
Kit et composants pour coupleurs hydrauliques M7 mécano-soudés

| REPÈRE | REFERENCE | DESIGNATION | Qté | TARIF 2022 HT €/p |
|--------|--------------|--|-----|-------------------|
| 1 | 5062821 | KIT SAV - ENS. VERROUILLAGE CAME HYDRAULIQUE M7 | 1 | 4 545,12 € |
| 2 | 5053116 | POIGNEE DE DEV GAUCHE MORIN HYDRO M7 | 1 | 131,86 € |
| 3 | 5053120 | POIGNEE DE DEV DROITE MORIN HYDRO M7 | 1 | 131,86 € |
| 4 | 1002127 | UNION MALE 8L 1/4 BSPP ZB | 3 | 2,87 € |
| 5 | 1003922 | COUPLEUR RAPIDE 1/4 BSPP 3/8 FEMELLE Zi | 1 | 17,89 € |
| 6 | 1003921 | COUPLEUR RAPIDE 1/4 BSPP 3/8 MALE Zi | 1 | 49,65 € |
| 7 | 1003954 | FLEXIBLE DN6 1000 SAE100R1AT EMG1/4-0 EF8L-45 SPIRE P. | 1 | 85,31 € |
| 8 | SELON MODELE | FLEXIBLE ALIMENTATION DE CAME | 2 | 85,31 € |
| 9 | SELON MODELE | BUTEE DE CAME HYDRAULIQUE | 2 | 68,80 € |
| 10 | SELON MODELE | VIS CHC M12 -40 Zi DIN912 CI.8.8 | 2 | 3,10 € |
| 11 | 1003416 | BOUCHON 1/4 BSPP Zi | 1 | 4,13 € |
| 12 | SELON MODELE | JEUX DE RONDELLES CALES: 2x 1mm + 2x 1.5mm | 1 | 27,63 € |

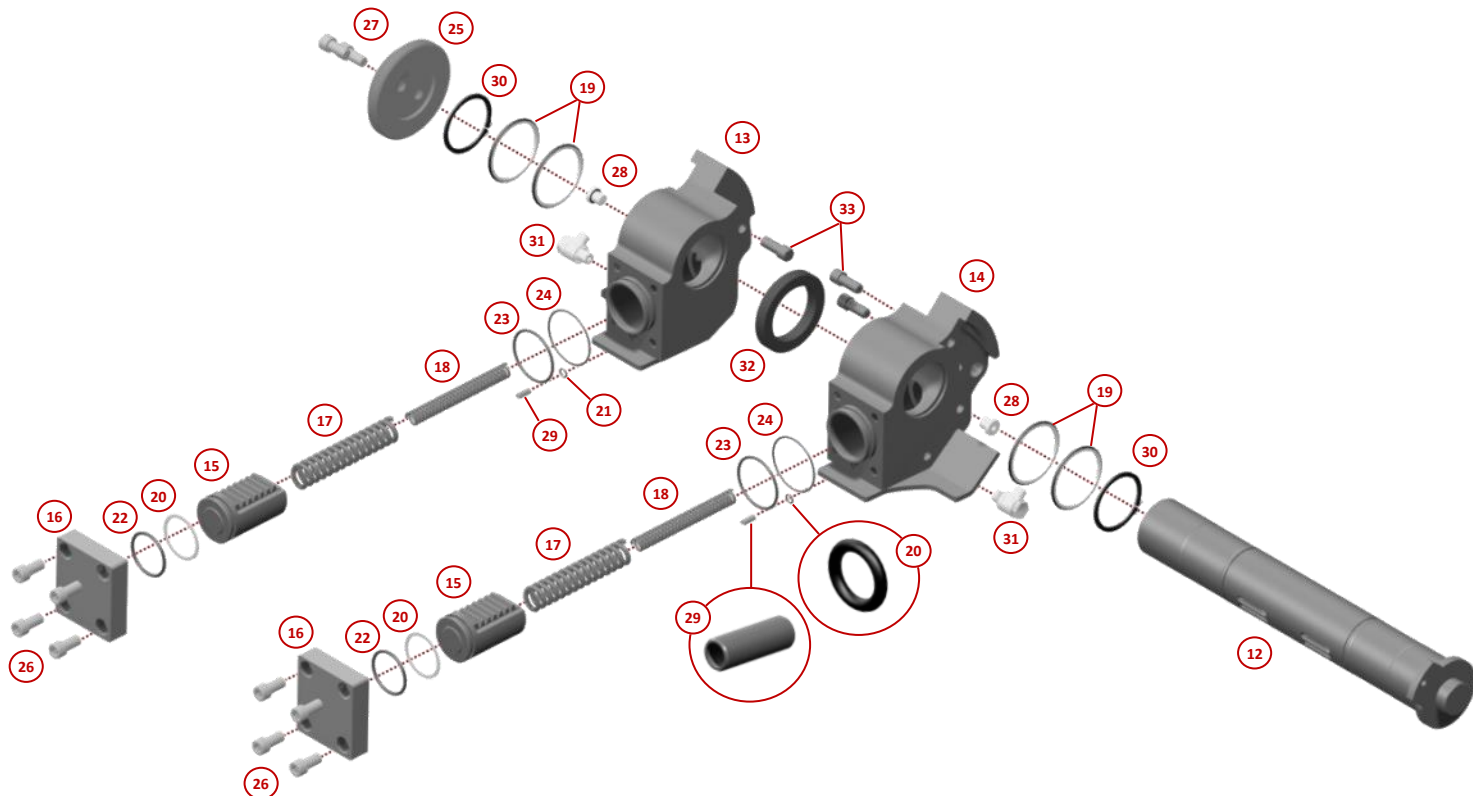
| REFERENCE | DESIGNATION | Qté | AVEC VIS REPÈRE 10 |
|-----------|---|-----|--------------------|
| 1008461 | BUTEE DE CAME HYDRAULIQUE - M7 - LINT=413 A 431mm | 2 | 1002130 |
| 1008585 | BUTEE DE CAME HYDRAULIQUE - M7 - LINT=447 A 488mm | 2 | 1002684 |
| 1007978 | BUTEE DE CAME HYDRAULIQUE - M7 - LINT=495 A 563mm | 2 | 1002684 |

| REFERENCE | DESIGNATION | Qté |
|-----------|-------------------------------------|-----|
| 1002130 | VIS CHC M12-50 Zi DIN912 CI.10.9 | 2 |
| 1002684 | VIS CHC M12X100 BRUT DIN912 CI.12.9 | 2 |

COUPLEUR MORIN HYDRAULIQUE MODULE 7—corps mécano-soudé



PIECES DE RECHANGE POUR KIT DE VERROUILLAGE MORIN M7



| RE-PERE | REFERENCE | DESIGNATION | Qté | TARIF 2022 HT €/p |
|---------|-----------|---|-----|-------------------|
| 12 | 1004892 | AXE DE CAME MORIN 78x673 --0 - M16 - Nit HYDRAULIQUE M7 | 1 | 650,12 € |
| 13 | 5062822 | CAME EQUIPEE DROITE MORIN HYDRAULIQUE M7 | 1 | 1 103,03 € |
| 14 | 5062823 | CAME EQUIPEE GAUCHE MORIN HYDRAULIQUE M7 | 1 | 1 103,03 € |
| 15 | 1005926 | PISTON DE CAME HYDRAULIQUE - M7 | 2 | 222,21 € |
| 16 | 1005927 | FUT DE CAME HYDRAULIQUE - M7 | 2 | 190,91 € |
| 17 | 1005929 | RESSORT DE CAME - HYDRAULIQUE M7 | 2 | 75,79 € |
| 18 | 1005930 | RESSORT - INTERIEUR DE CAME HYDRAULIQUE M7 | 2 | 82,67 € |
| 19 | 1008095 | POCHETTE JOINTS 0x0x0x0 0-0-0-0 MORIN HYDRAULIQUE M7 | 1 | 165,68 € |
| 20 | | | | |
| 21 | | | | |
| 22 | | | | |
| 23 | | | | |
| 24 | | | | |
| 25 | 1003835 | RONDELLE ARRET AXE 78.5 N 138x30 Zi - M7 | 1 | 85,65 € |
| 26 | 1002480 | VIS CHC M12-25 Zi DIN912 CI.12.9 | 8 | 2,64 € |
| 27 | 1002211 | VIS CHC M16-30 Zi DIN912 CI.12.9 | 2 | 3,33 € |
| 28 | 1003416 | BOUCHON 1/4 BSPP Zi | 2 | 4,13 € |
| 29 | 1003949 | LIMITEUR DE DEBIT CAME HYDRAULIQUE | 2 | 26,95 € |
| 30 | 1005934 | ANNEAU ELASTIQUE EXTERIEUR D78mm | 2 | 20,64 € |
| 31 | 1003923 | BANJO 8L 1/4 BSPP Zi | 2 | 26,14 € |
| 32 | 1005928 | RONDELLE CALE 78 N 96x31 - - | 1 | 56,53 € |
| 33 | 1005925 | GOUPILLE CYLINDRIQUE - 15x60 - CRABOT CAME HYDRAULIQUE M7 | 3 | 31,76 € |

| REPÈRE | REFERENCE | DESIGNATION | Qté |
|--------|-----------|---------------------------------------|-----|
| 19 | 1005923 | JOINT DE TIGE - 78X89X4 DOUBLE EFFET | 4 |
| 20 | 1005931 | RONDELLE ANTI-EXTRUSION - 57X1.7 | 2 |
| 21 | 1003931 | JOINT TORIQUE 8x2 NITRILE 70Sh | 2 |
| 22 | 1005932 | JOINT DE PISTON - CAME HYDRAULIQUE M7 | 2 |
| 23 | 1005924 | JOINT TORIQUE - 69X4 NITRILE 70SH | 2 |
| 24 | 1005933 | JOINT TORIQUE 78x3 75NBR | 2 |

Une large gamme d'attaches et d'accessoires.

