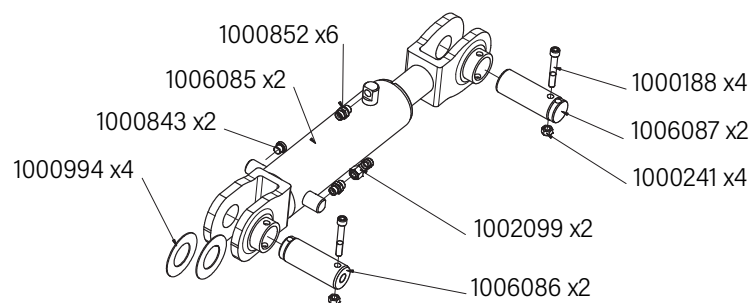
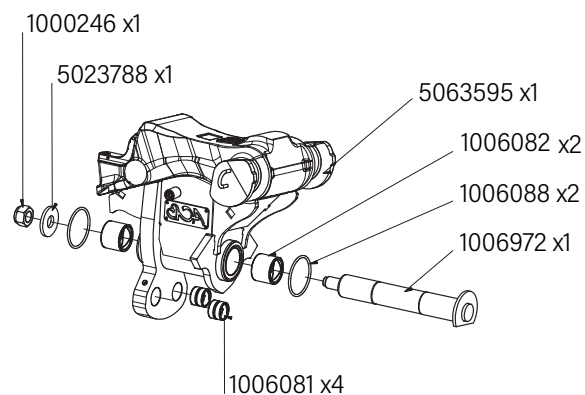
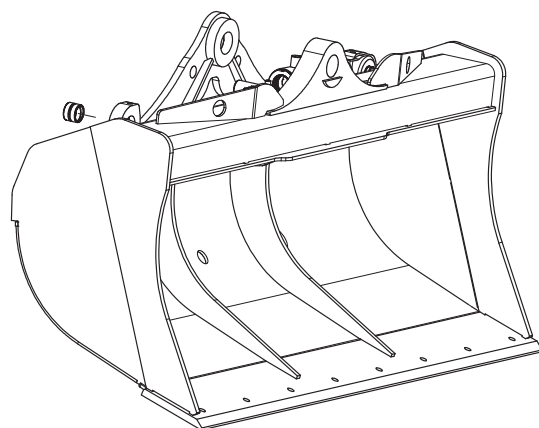


PIÈCES DÉTACHÉES

Curage Inclinable M6

Système Morin Original
 Profil 6CP3
 2 vérins



CODE ARTICLE	QTÉ	PIÈCES DÉTACHÉES	PRIX HT € UNITAIRE
1000246	1	Écrou H	21,67 €
5023788	1	Bossage brut	17,78 €
5063595	1	Tête de curage inclinable 6CP2	4 122,03 €
1006088	2	Joint torique	5,73 €
1006972	1	Axe à patte	170,85 €
1006082	2	Bague lisse	114,66 €
1006081	4	Bague lisse	47,01 €
1006087	2	Axe lisse	73,24 €
1002099	2	Té renversé orientable	10,89 €
1000188	4	Vis CHC	2,40 €
1000241	4	Écrou H	2,40 €
1006086	2	Axe lisse	78,39 €
1000994	4	Rondelle cale	5,73 €
1000843	2	Bouchon	8,02 €
1006085	2	Vérin	528,58 €
1000852	6	Union mâle	6,08 €
1006144	1	Pochette de joint	170,85 €