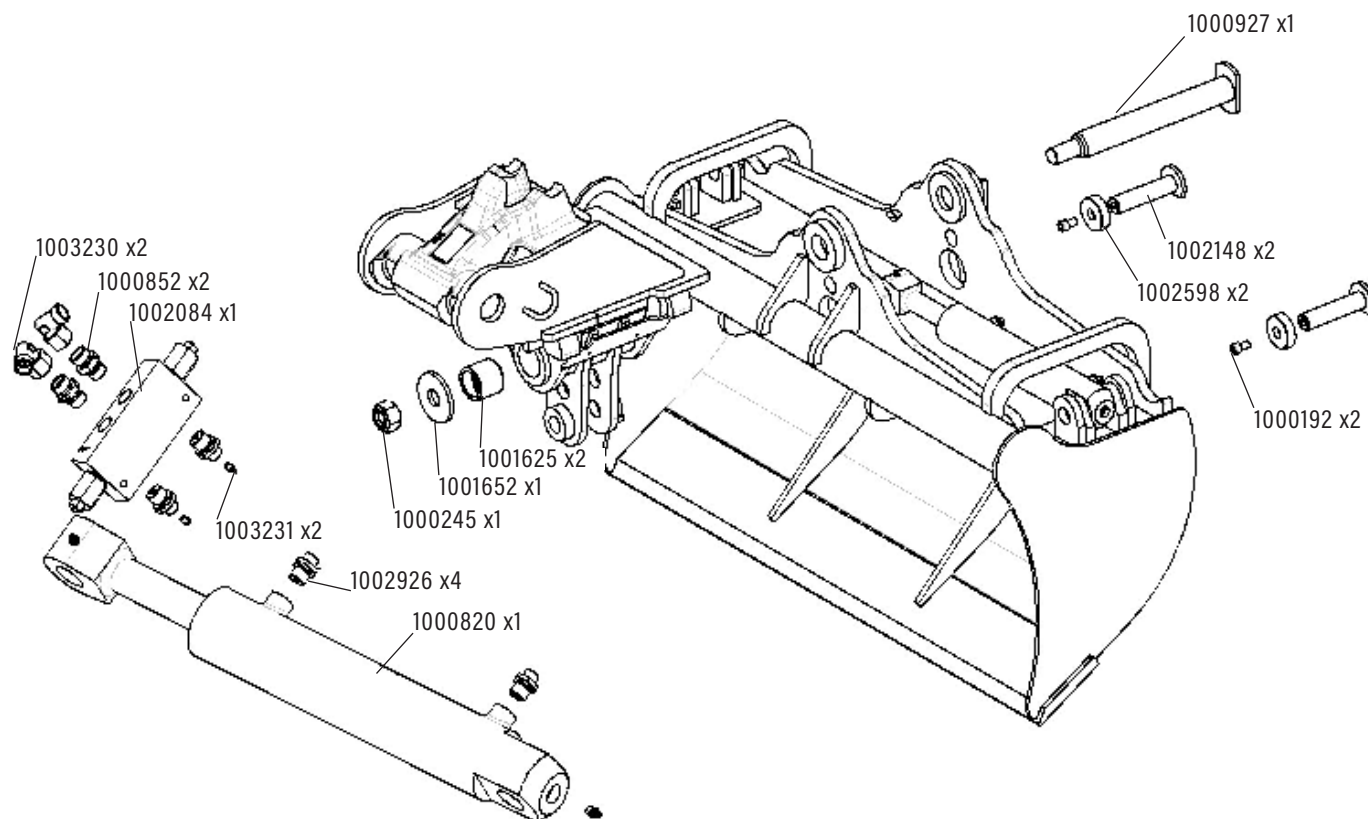


PIÈCES DÉTACHÉES

Curage Inclinable M2 - M3 - M4

Système Morin Original
 Profil CIM/P3 - Ancienne génération
 1 vérin



CODE ARTICLE	QTÉ	PIÈCES DÉTACHÉES	PRIX HT € UNITAIRE
1000927	1	Axe à patte tête inclinable	90,58 €
1002148	2	Axe tête et pied de vérin	56,19 €
1002598	2	Rondelle cale	13,30 €
1000192	2	Vis CHC M12	2,41 €
1001625	2	Bague lisse	57,33 €
1001652	1	Rondelle cale	4,82 €
1000245	1	Ecrou H nylstop M30	8,48 €
1003231	2	Gicleur	2,40 €
1002926	4	Union male	7,22 €
1000820	1	Vérin	317,60 €
1003230	2	Coude orientable	14,45 €
1000852	2	Union male	6,08 €
1002084	1	Valve pilotée	190,33 €
1000833	1	Pochette de joints	81,41 €



Modèles :
 -CIM2 P3 remplacé par le 2IP1 depuis 2013
 -CIM3 remplacé par le 3IP1 depuis 2013
 -CIM4 remplacé par le 4IP1 depuis 2014