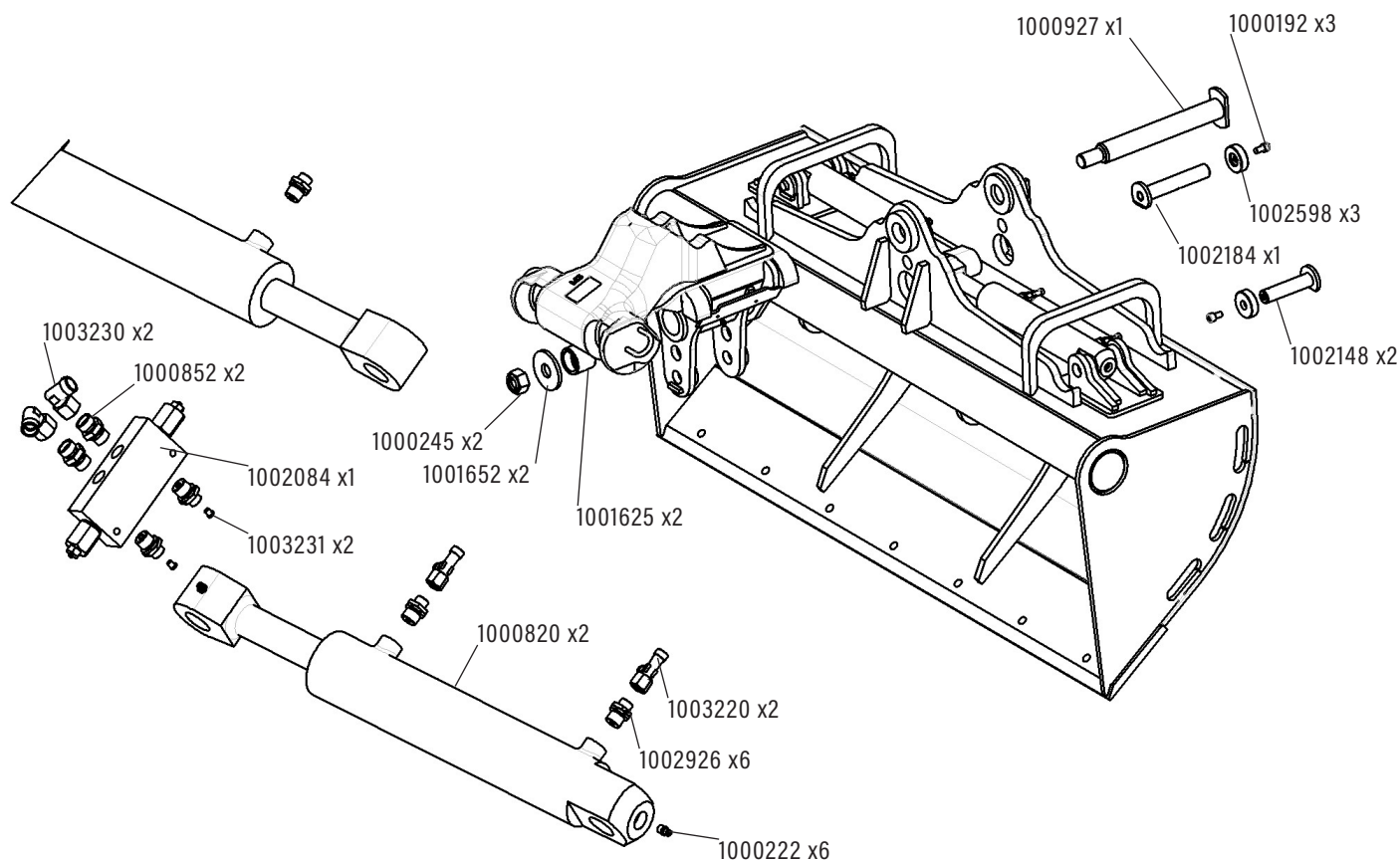


# PIÈCES DÉTACHÉES

## Curage Inclinable M3 - M4

Système Morin Original  
 Profil CIM/P1 - Ancienne génération  
 2 vérins



CODE ARTICLE	QTÉ	PIÈCES DÉTACHÉES	PRIX HT € UNITAIRE
1000927	1	Axe à patte tête inclinable	90,58 €
1000192	3	Vis CHC M12	2,41 €
1002598	3	Rondelle cale	13,30 €
1002184	1	Axe tête de vérin	56,19 €
1002148	2	Axe pied de vérin	56,19 €
1000222	6	Graisneur droit	1,15 €
1002926	6	Union male	7,22 €
1003220	2	TE renversé orientable	10,90 €
1000820	2	Vérin	317,60 €
1003231	2	Gicleur	2,40 €
1002084	1	Valve pilotée	190,33 €
1000852	2	Union male	6,08 €
1003230	2	Coude orientable	14,45 €
1000245	2	Ecrou H nylstop M30	8,48 €
1001652	2	Rondelle cale	4,82 €
1001625	2	Bague lisse	57,33 €
1000833	1	Pochette de joints	81,41 €



Modèles :  
 - CIM3 2V remplacé par le 3IP1 2V depuis 2013  
 - CIM4 2V remplacé par le 4IP1 2V depuis 2014