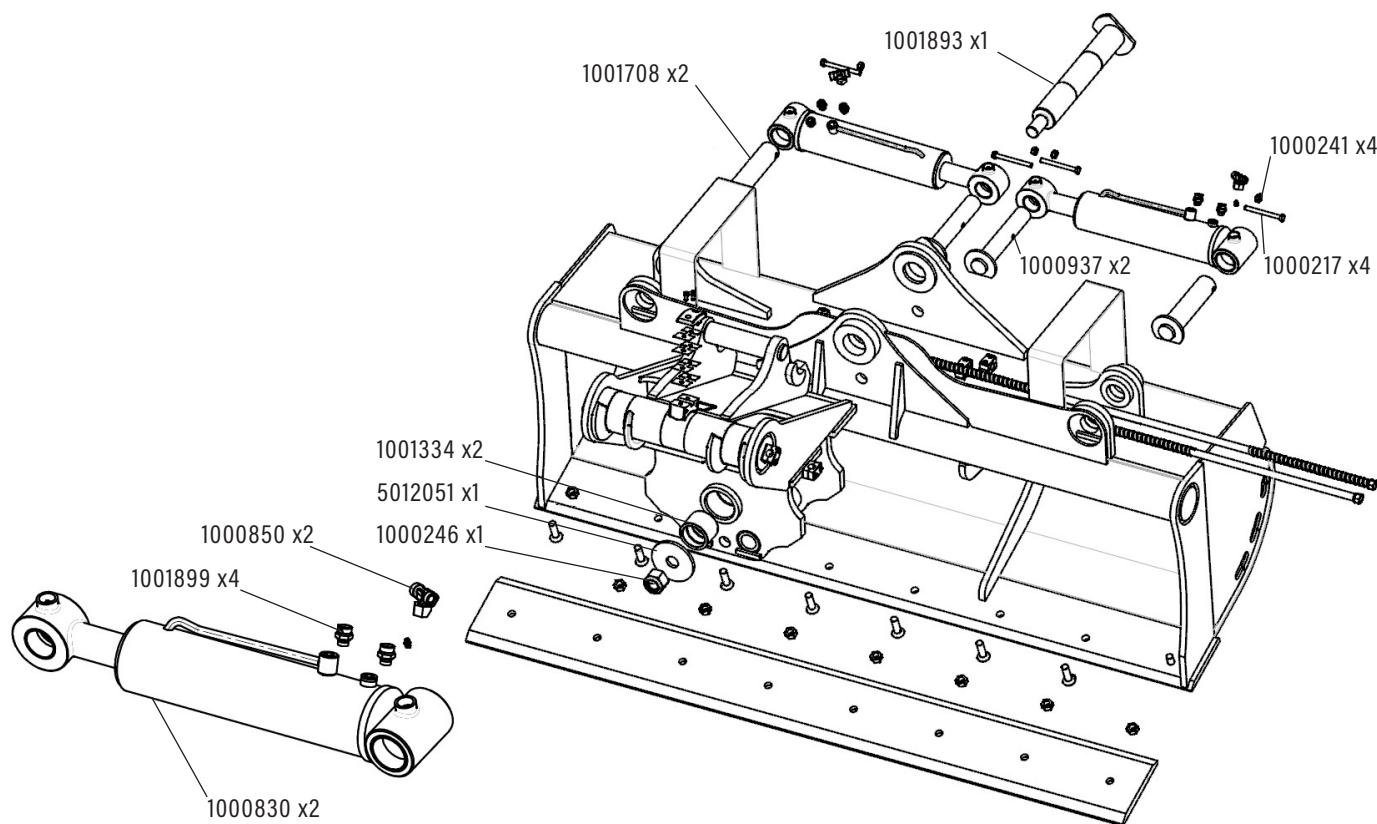


PIÈCES DÉTACHÉES

Curage Inclinable M5 - M6

Système Morin Original
 Profil CIM/P1 - Ancienne génération
 2 vérins



CODE ARTICLE	QTÉ	PIÈCES DÉTACHÉES	PRIX HT € UNITAIRE
1001708	2	Axe pied de vérin 60x275	98,61 €
1001893	1	Axe de tête orientable	170,85 €
1000937	2	Axe tête de vérin 50x300	76,82 €
1000241	4	Ecrou nylstop M12	2,41 €
1000217	4	Vis	2,41 €
1001334	2	Bague tête orientable	114,66 €
5012051	1	Rondelle tête orientable	13,30 €
1000246	1	Ecrou H nylstop M39	21,67 €
1000850	2	TE	29,81 €
1001899	4	Union	7,22 €
1000830	2	Vérin	528,58 €
1000250	1	Goupille bêta	2,41 €
1001335	4	Bague tête de vérin	25,22 €
1001483	4	Bague pied de vérin	25,22 €
1000837	2	Pochette de joints	162,81 €



Modèles :
 -CIM5 2V remplacé par le 5IP1 depuis fin 2013
 -CIM6 2V remplacé par les 6CP1, 6CP2 et 6CP3 depuis fin 2013