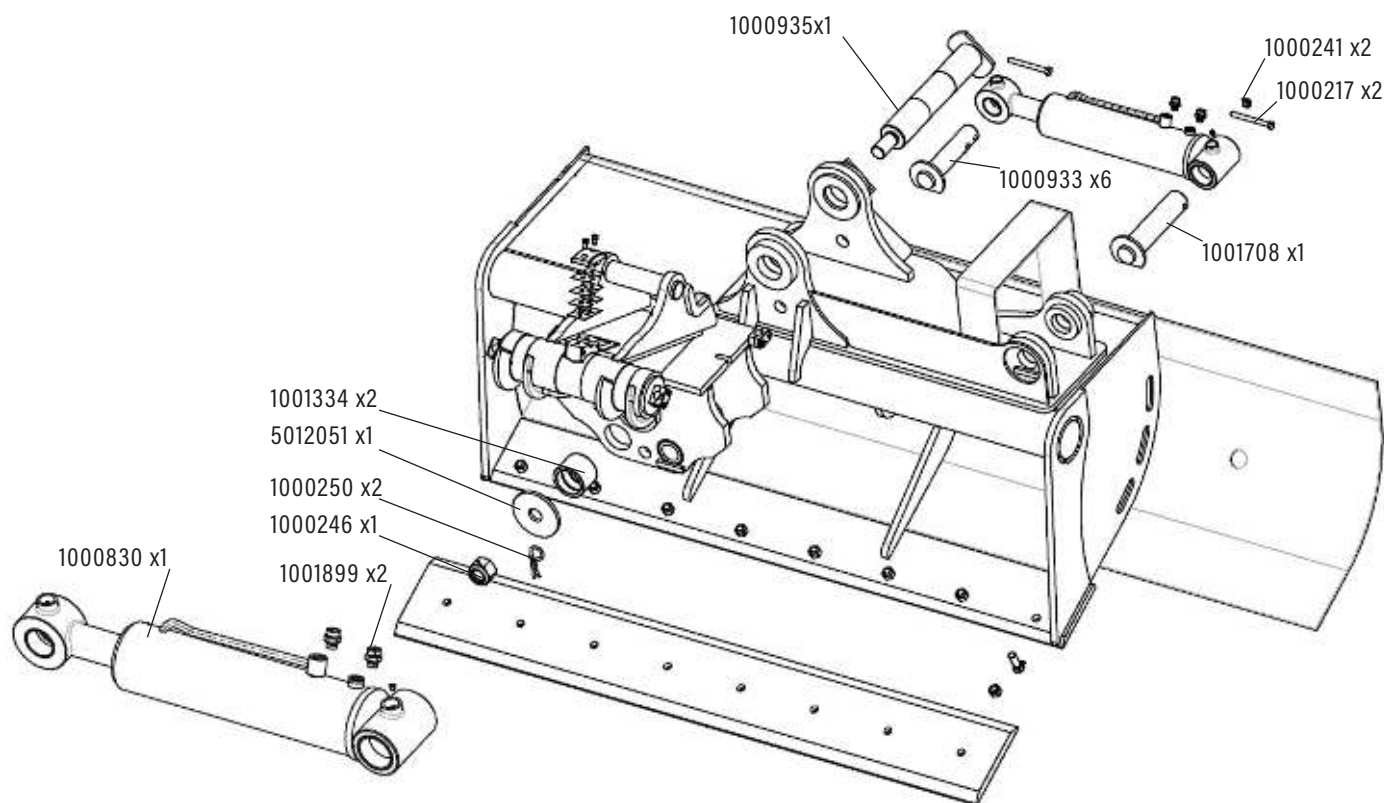


PIÈCES DÉTACHÉES

Curage Inclinable M5

Système Morin Original
 Profil CIM/P1 - Ancienne génération
 1 vérin



CODE ARTICLE	QTÉ	PIÈCES DÉTACHÉES	PRIX HT € UNITAIRE
1000935	1	Axe de tête orientable	370,36 €
1000933	1	Axe tête de vérin 50x240	76,82 €
1000241	2	Ecrou nylstop M12	2,41 €
1000217	2	Vis	2,41 €
1001708	1	Axe pied de vérin 60x275	98,61 €
1001334	2	Bague tête orientable	114,66 €
5012051	1	Rondelle tête orientable	13,30 €
1000250	2	Goupille Béta	2,41 €
1000246	1	Ecrou H nylstop M39	21,67 €
1001899	2	Union	7,22 €
1000830	1	Vérin	528,58 €
1001335	2	Bague tête de vérin	25,22 €
1001483	2	Bague pied de vérin	25,22 €
1000837	1	Pochette de joints	162,81 €



Modèles :
 -CIM5 remplacé par le 5IP1 depuis fin 2013