

MODULE 5



Coupleurs classiques hydrauliques 6 481 € | 230 kg

Coupleur système Morin Original M5
pour machine de 10t à 15t

Coupleurs disponibles pages 18 à 30

Sommaire outils système Morin Original - Module 5

Rétros HD

Série 52 TB1

Série 52 TB2

Série 53 TB1

Série 53 TB2

136

136

137

139

141

Bananes

143

Curages simples

144

Curages inclinables

145

Outils standard

146

Outils spéciaux

147

Trapèzes

149

Kit hydraulique permettant l'alimentation et le pilotage du coupleur hydraulique 5105978 = 840 € HT
Plus d'information page 43.

Option kit de visualisation cabine page 20.

Machines affectées à ce module

MARQUE	MACHINES	SÉRIE GODET	CLASSE DE DENT
CASE	CX130D CX145C-SR CX145D-SR	53	D20
CATERPILLAR	311F	52	D15
	313F M313D M315D2	52	D20
	313 313GC 315 315GC M314 M315 M315D M315F M316 M316F M317	53	D20
DEVELON	DX140LC-7K DX140LC-7 DX140- LCR-7 DX140W-7 DX190LC-7HT DX160W-7 DX165WR-7	52	D20
EUROMACH	R125 R125 BIGFOOT/FORESTER	53	D30
HIDROMEK	HMK140LC HMK140W HMK145LC	52	D20
HITACHI	ZX130-5G ZX130-7 ZX135US-7 ZX155W-7	53	D20
HYUNDAI	HW140A HX140AL HX145ALCR HX130ALCR	52	D20
JCB	JS115	52	D20
	JS130 JS145 JZ140 JZ141	53	D20
KAISER	S10 S12	52	D20
KATO IMER IHI	HD512-7 HD514MR-7	53	D20
KOBELCO ⁽¹⁾	ED160-7	52	D20
	SK140SRCL-7	53	D20
KOMATSU	PC138US-11 PW148-11 PW158-11	53	D20
LIEBHERR	A916Compact R313	52	D15
	A914Li/Compact R914Compact A/R900C A916Li	53	D15
LIUGONG	915E	52	D15
NEW-HOLLAND	E135B E150B-BLADERUNNER	53	D15
SANY	SY135c SY155U SY155W	52	D20

MARQUE	MACHINES	SÉRIE GODET	CLASSE DE DENT
SUNWARD	SWE155F	53	D20
TAKEUCHI	TB2150R	53	D20
VOLVO	EWRI30E	52	D20
	EC140E ECR145E EWR150E	53	D20
WACKER- NEUSON	ET145	53	D20

RÉTROS HD SÉRIE 52 TBI

Coupleur système Morin Original M5
pour machine de 10t à 15t
Coupleurs disponibles pages 18 à 30

Spécialement conçus pour les travaux de construction et de rénovation, les GODETS HD vous apportent le meilleur rendement pour votre application. La version standard HD peut être renforcée grâce à des boucliers, couteaux latéraux, protection de coin, patins, plats... Pour plus d'information, n'hésitez pas à nous contacter.

Godet avec dents

RÉFÉRENCE	LARGEUR (mm)	CAPACITÉ ISO (l)	POIDS GODET (kg)*	POIDS TOTAL (kg)	PRIX HT (€)	NOMBRE DENTS	CODE ARTICLE	NOMBRE DENTS	CODE ARTICLE
R-5CP2E-400	400	245	315	756	4 120 €	3	U20S	3	FK3TLR
R-5CP2E-450	450	255	320	779	4 175 €	3	5117593	3	5090922
R-5CP1E-520	520	297	345	880	2 973 €	3	5084111	3	5104165
R-5CP1E-600	600	377	399	1 078	3 049 €	4	5100699	4	5127126
R52-P1E-700	700	369	376	1 040	3 250 €	4	U20S	4	FK3TLR
R52-P1E-800	800	441	404	1 198	3 343 €	4	5100702	4	5127128
R52-P1E-900	900	514	435	1 360	3 546 €	5	5084330	5	5104173
R52-P1E-1000	1 000	588	481	1 539	3 641 €	5	5114648	5	5087303
R52-P1E-1100	1 100	662	519	1 711	3 732 €	6	5117907	6	5083628
R52-P1E-1200	1 200	736	519	1 844	3 936 €	6	5084113	6	5154803

• Représente la plage d'effort de cavage que peut endurer la dent. Pour voir le tableau des correspondances, rendez-vous page 13.

Épaisseur = Épaisseur de la lame | (*) Variation du poids de +/- 2 % selon l'équipement | Poids total = (Capacité ISO en l x Densité 1,8) + Poids godet en kg | Nombre de dent moyen

ESCO U20S

Épaisseur 25 mm • D15

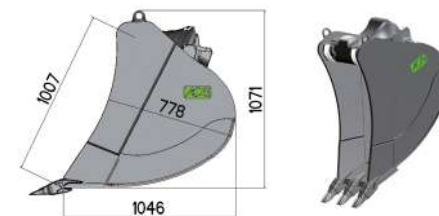


FEURST FK3TLR

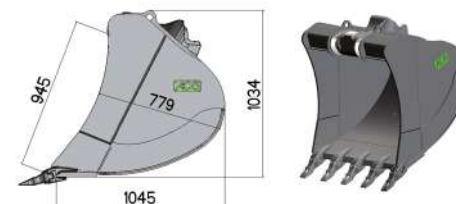
Épaisseur 25 mm • D20



Profil 5CP2E Conique



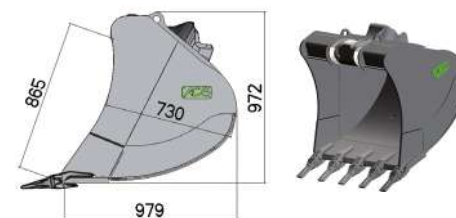
Profil 5CP1E



Profil 5CP2E Conique

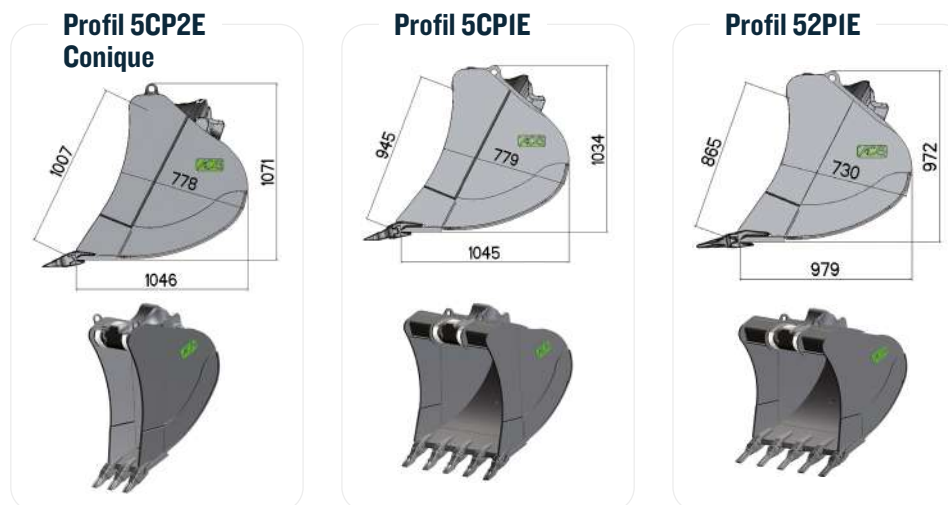
Profil 5CP1E

Profil 52P1E



RÉTROS HD SÉRIE 52 TB2

Coupleur système Morin Original M5
pour machine de 10t à 15t
Coupleurs disponibles pages 18 à 30



• Représente la plage d'effort de cavage que peut endurer la dent. Pour voir le tableau des correspondances, rendez-vous page 13.

Épaisseur = Épaisseur de la lame | (*) Variation du poids de +/- 2 % selon l'équipement | Poids total = (Capacité ISO en l x Densité 1,8) + Poids godet en kg | Nombre de dent moyen

Godet avec dents

RÉFÉRENCE	LARGEUR (mm)	CAPACITÉ ISO (l)	POIDS GODET (kg)*	POIDS TOTAL (kg)	PRIX HT (€)	NOMBRE DENTS	CODE ARTICLE	NOMBRE DENTS	CODE ARTICLE	NOMBRE DENTS	CODE ARTICLE
R-5CP2E-400	400	245	322	763	4 499 €	3	1U3252	2	5085555	2	FT230S
R-5CP2E-450	450	255	327	786	4 554 €	3	1U3252	3	5085272	3	FT230S
R-5CP1E-520	520	297	362	897	3 655 €	3	5081532	3	5073798	3	5085407
R-5CP1E-600	600	377	412	1 091	3 778 €	3	5110859	3	5073855	3	5083070
R52-PIE-700	700	369	389	1 053	3 422 €	4	1U3252	3	5079348	3	FT230S
R52-PIE-800	800	441	426	1 220	3 489 €	4	5109529	4	5079344	4	FT230S
R52-PIE-900	900	514	453	1 378	3 736 €	4	1U3252	4	5079339	4	FT230S
R52-PIE-1000	1 000	588	481	1 539	3 805 €	5	1U3252	4	5079305	4	FT230S
R52-PIE-1100	1 100	662	519	1 711	3 881 €	5	5081533	5	5072932	5	5088048
R52-PIE-1200	1 200	736	546	1 871	4 109 €	5	5087901	5	5079366	5	FT230S

CAT J250 U3252

Épaisseur 30 mm • D15



ESCO U25S

Épaisseur 30 mm • D20



FUTURA FT230S

Épaisseur 30 mm • D20



Profil 5CP2E
Conique

Profil 5CP1E

RÉTROS HD SÉRIE 52 TB2

Coupleur système Morin Original M5
pour machine de 10t à 15t
Coupleurs disponibles pages 18 à 30

Spécialement conçus pour les travaux de construction et de rénovation, les GODETS HD vous apportent le meilleur rendement pour votre application. La version standard HD peut être renforcée grâce à des boucliers, couteaux latéraux, protection de coin, patins, plats... Pour plus d'information, n'hésitez pas à nous contacter.

Godet avec dents

RÉFÉRENCE	LARGEUR (mm)	CAPACITÉ ISO (l)	POIDS GODET (kg)*	POIDS TOTAL (kg)	PRIX HT (€)	NOMBRE DENTS	CODE ARTICLE	NOMBRE DENTS	CODE ARTICLE
R-5CP2E-400	400	245	318	759	4 499 €	2	P015SC	3	5147760
R-5CP2E-450	450	255	323	782	4 554 €	3	P015SC	3	5117280
R-5CP1E-520	520	297	359	894	3 655 €	3	P015SC	3	5131462
R-5CP1E-600	600	377	407	1 086	3 778 €	3	P015SC	3	5146997
R52-P1E-700	700	369	389	1 053	3 422 €	4	P015SC	4	MA15U
R52-P1E-800	800	441	426	1 220	3 489 €	4	P015SC	4	5147761
R52-P1E-900	900	514	453	1 378	3 736 €	5	P015SC	4	5150434
R52-P1E-1000	1 000	588	481	1 539	3 805 €	5	P015SC	5	5117281
R52-P1E-1100	1 100	662	519	1 711	3 881 €	5	P015SC	5	MA15U
R52-P1E-1200	1 200	736	540	1 865	4 109 €	5	P015SC	5	MA15U

● Représente la plage d'effort de cavage que peut endurer la dent. Pour voir le tableau des correspondances, rendez-vous page 13.

Épaisseur = Épaisseur de la lame | (*) Variation du poids de +/- 2 % selon l'équipement | Poids total = (Capacité ISO en l x Densité 1,8) + Poids godet en kg | Nombre de dent moyen

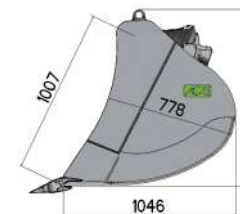
KOMATSU P015SC
Épaisseur 30 mm • D20



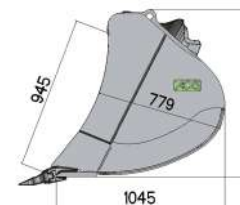
MTG MA15U
Épaisseur 30 mm • D15



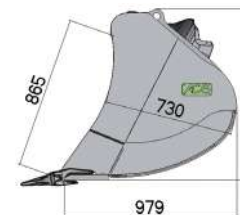
Profil 5CP2E Conique



Profil 5CP1E



Profil 52P1E

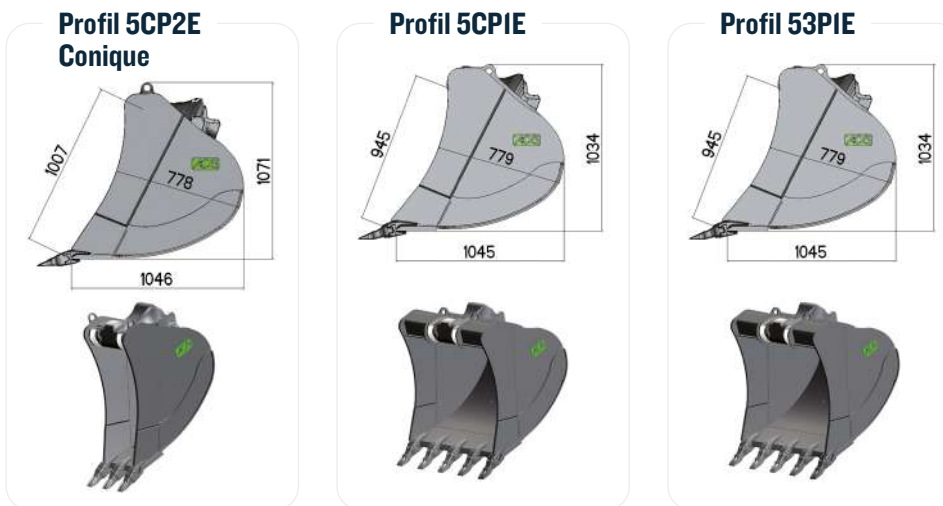


Profil 5CP2E Conique

Profil 5CP1E

RÉTROS HD SÉRIE 53 TBI

Coupleur système Morin Original M5
pour machine de 10t à 15t
Coupleurs disponibles pages 18 à 30



• Représente la plage d'effort de cavage que peut endurer la dent. Pour voir le tableau des correspondances, rendez-vous page 13.

Épaisseur = Épaisseur de la lame | (*) Variation du poids de +/- 2 % selon l'équipement | Poids total = (Capacité ISO en l x Densité 1,8) + Poids godet en kg | Nombre de dent moyen

Godet avec dents

RÉFÉRENCE	LARGEUR (mm)	CAPACITÉ ISO (l)	POIDS GODET (kg)*	POIDS TOTAL (kg)	PRIX HT (€)	NOMBRE DENTS	CODE ARTICLE	NOMBRE DENTS	CODE ARTICLE	NOMBRE DENTS	CODE ARTICLE
R-5CP2E-400	400	245	327	768	4 499 €	3	1U3252	2	5085555	2	5087473
R-5CP2E-450	450	255	322	781	4 554 €	3	1U3252	3	5085272	3	5088047
R-5CP1E-520	520	297	362	897	3 656 €	3	5081532	3	5073798	3	5087906
R-5CP1E-600	600	377	412	1 091	3 778 €	3	5110859	3	5073855	3	5087475
R53-PIE-700	700	418	424	1 176	4 070 €	4	1U3252	3	5078733	4	FK4TLR
R53-PIE-800	800	500	464	1 364	4 221 €	4	1U3252	4	5078602	4	5093966
R53-PIE-900	900	584	494	1 545	4 518 €	5	1U3252	4	5078629	4	FK4TLR
R53-PIE-1000	1 000	668	525	1 727	4 671 €	5	1U3252	4	5072929	5	5086399
R53-PIE-1100	1 100	754	564	1 921	4 822 €	5	1U3252	5	5078638	5	5087866
R53-PIE-1200	1 200	839	595	2 105	5 115 €	5	5086212	5	5078703	5	5080136

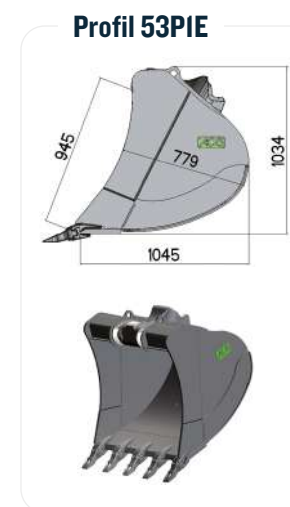
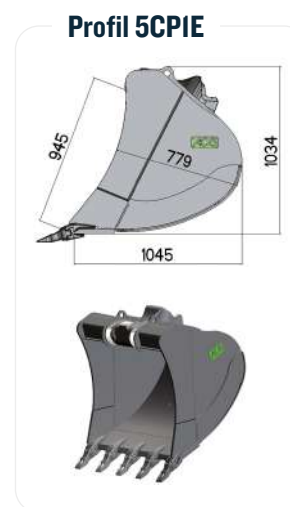
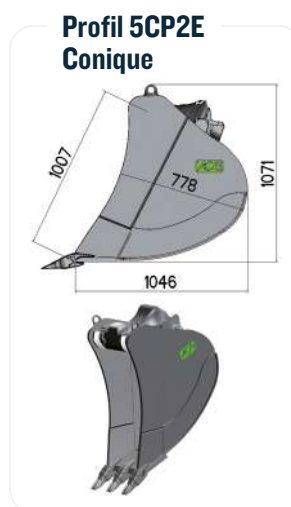


Profil 5CP2E Conique

Profil 5CP1E

RÉTROS HD SÉRIE 53 TBI

Coupleur système Morin Original M5
pour machine de 10t à 15t
Coupleurs disponibles pages 18 à 30



• Représente la plage d'effort de cavage que peut endurer la dent. Pour voir le tableau des correspondances, rendez-vous page 13.

Épaisseur = Épaisseur de la lame | (*) Variation du poids de +/- 2 % selon l'équipement | Poids total = (Capacité ISO en l x Densité 1,8) + Poids godet en kg | Nombre de dent moyen

Spécialement conçus pour les travaux de construction et de rénovation, les **GOGETS HD** vous apportent le meilleur rendement pour votre application. La version standard HD peut être renforcée grâce à des boucliers, couteaux latéraux, protection de coin, patins, plats...

Godet avec dents



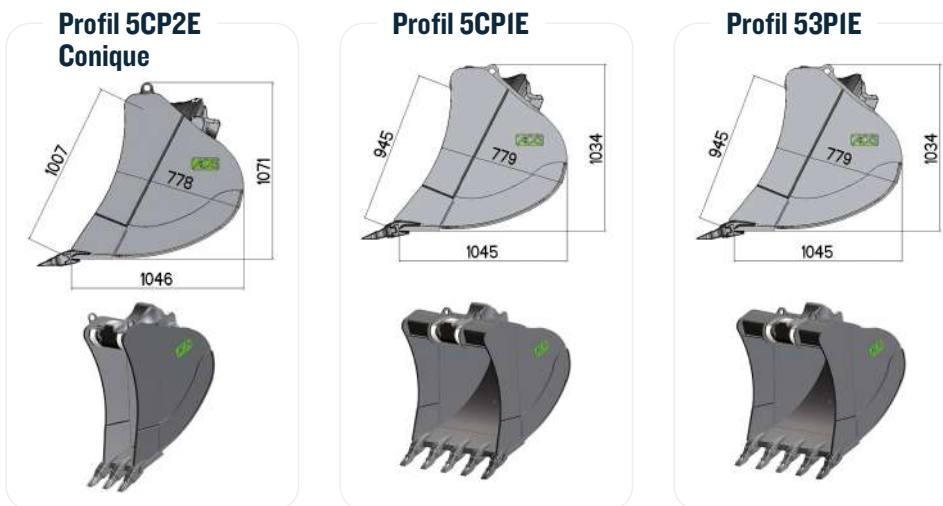
RÉFÉRENCE	LARGEUR (mm)	CAPACITÉ ISO (l)	POIDS GODET (kg)*	POIDS TOTAL (kg)	PRIX HT (€)	NOMBRE DENTS	CODE ARTICLE	NOMBRE DENTS	CODE ARTICLE	NOMBRE DENTS	CODE ARTICLE
R-5CP2E-400	400	245	318	759	4 499 €	2	FT230S	2	P015SC	3	5147760
R-5CP2E-450	450	255	323	782	4 554 €	3	FT230S	3	P015SC	3	5117280
R-5CP1E-520	520	297	359	894	3 656 €	3	5085407	3	P015SC	3	5131462
R-5CP1E-600	600	377	407	1 086	3 778 €	3	5083070	3	P015SC	3	5146997
R53-PIE-700	700	418	424	1 176	4 070 €	3	FT230S	4	P015SC	4	MA15U
R53-PIE-800	800	500	464	1 364	4 221 €	4	5085409	4	P015SC	4	MA15U
R53-PIE-900	900	584	494	1 545	4 518 €	4	FT230S	5	P015SC	4	MA15U
R53-PIE-1000	1 000	668	525	1 727	4 671 €	4	FT230S	5	P015SC	5	5131463
R53-PIE-1100	1 100	754	564	1 921	4 822 €	5	5085410	5	P015SC	5	5146998
R53-PIE-1200	1 200	839	593	2 103	5 115 €	5	5083071	5	P015SC	5	5089081

Profil 5CP2E
Conique

Profil 5CP1E

RÉTROS HD SÉRIE 53 TB2

Coupleur système Morin Original M5
pour machine de 10t à 15t
Coupleurs disponibles pages 18 à 30



• Représente la plage d'effort de cavage que peut endurer la dent. Pour voir le tableau des correspondances, rendez-vous page 13.

Épaisseur = Épaisseur de la lame | (*) Variation du poids de +/- 2 % selon l'équipement | Poids total = (Capacité ISO en l x Densité 1,8) + Poids godet en kg | Nombre de dent moyen

Godet avec dents

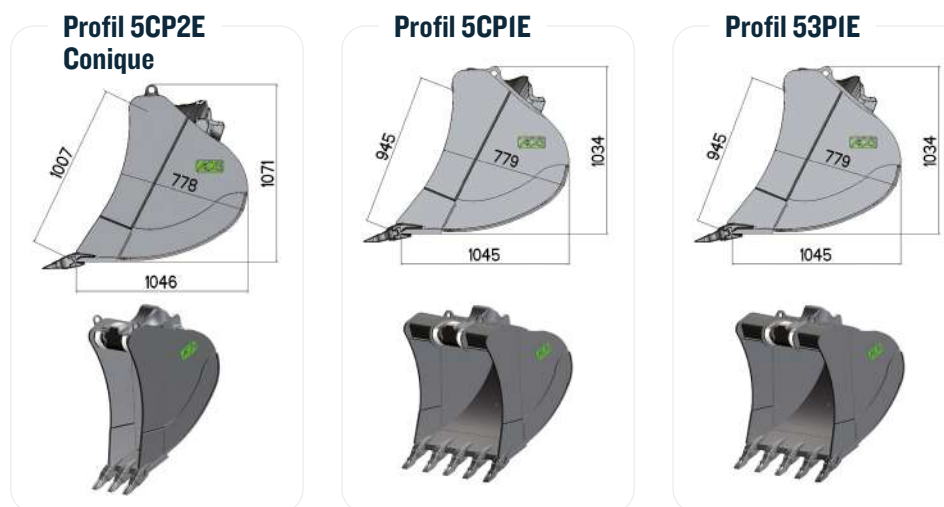


RÉFÉRENCE	LARGEUR (mm)	CAPACITÉ ISO (l)	POIDS GO-DET (kg)*	POIDS TOTAL (kg)	PRIX HT (€)	NOMBRE DENTS	CODE ARTICLE	NOMBRE DENTS	CODE ARTICLE	NOMBRE DENTS	CODE ARTICLE	NOMBRE DENTS	CODE ARTICLE
R-5CP2E-400	400	245	340	781	4 796 €	3	1U3302	3	R14GPE	2	5093653	2	5150668
R-5CP2E-450	450	255	343	802	4 850 €	3	1U3302	3	R14GPE	3	U30S	3	FK5TLR
R-5CPIE-520	520	297	368	903	3 953 €	3	5087579	3	R14GPE	3	5081670	3	5088886
R-5CPIE-600	600	377	430	1109	4 073 €	3	1U3302	3	R14GPE	3	5093656	3	5083497
R53-PIE-700	700	418	423	1175	4 224 €	4	1U3302	4	R14GPE	3	U30S	3	FK5TLR
R53-PIE-800	800	500	450	1350	4 624 €	4	1U3302	4	R14GPE	4	U30S	4	5086021
R53-PIE-900	900	584	500	1551	4 776 €	4	1U3302	5	R14GPE	4	5108551	4	5107425
R53-PIE-1000	1 000	668	522	1724	4 931 €	5	1U3302	5	R14GPE	4	5105052	4	5105254
R53-PIE-1100	1100	754	561	1918	5 331 €	5	5135947	5	R14GPE	4	5083817	5	5086022
R53-PIE-1200	1200	839	600	2 110	5 480 €	5	5117095	6	R14GPE	5	5081672	5	5112311

Profil 5CP2E Conique
Profil 5CPIE

RÉTROS HD SÉRIE 53 TB2

Coupleur système Morin Original M5
pour machine de 10t à 15t
Coupleurs disponibles pages 18 à 30



• Représente la plage d'effort de cavage que peut endurer la dent. Pour voir le tableau des correspondances, rendez-vous page 13.

Épaisseur = Épaisseur de la lame | (*) Variation du poids de +/- 2 % selon l'équipement | Poids total = (Capacité ISO en l x Densité 1,8) + Poids godet en kg | Nombre de dent moyen

Spécialement conçus pour les travaux de construction et de rénovation, les GODETS HD vous apportent le meilleur rendement pour votre application. La version standard HD peut être renforcée grâce à des boucliers, couteaux latéraux, protection de coin, patins, plats...

Godet avec dents

RÉFÉRENCE	LARGEUR (mm)	CAPACITÉ ISO (l)	POIDS GODET (kg)*	POIDS TOTAL (kg)	PRIX HT (€)	NOMBRE DENTS	CODE ARTICLE	NOMBRE DENTS	CODE ARTICLE	NOMBRE DENTS	CODE ARTICLE
R-5CP2E-400	400	245	337	778	4 796 €	2	5090813	2	P020SC	3	MA20U
R-5CP2E-450	450	255	343	802	4 850 €	2	FT290S	2	P020SC	3	5101811
R-5CP1E-520	520	297	374	909	3 953 €	3	FT290S	3	P020SC	3	MA20U
R-5CP1E-600	600	377	427	1 106	4 073 €	3	5086458	3	P020SC	3	MA20U
R53-PIE-700	700	418	424	1 176	4 224 €	3	FT290S	3	P020SC	3	MA20U
R53-PIE-800	800	500	464	1 364	4 624 €	4	FT290S	3	P020SC	4	MA20U
R53-PIE-900	900	584	514	1 565	4 776 €	4	5086459	4	P020SC	4	MA20U
R53-PIE-1000	1 000	668	525	1 727	4 931 €	4	FT290S	4	P020SC	4	MA20U
R53-PIE-1100	1 100	754	564	1 921	5 331 €	4	FT290S	4	P020SC	5	MA20U
R53-PIE-1200	1 200	839	616	2 126	5 480 €	5	5090815	5	P020SC	5	MA20U



Profil 5CP2E Conique

Profil 5CP1E

BANANES

Coupleur système Morin Original M5
pour machine de 10t à 15t
Coupleurs disponibles pages 18 à 30

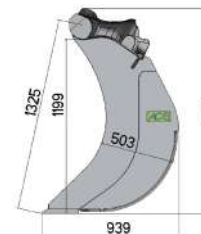
DENTS	CODE ARTICLE	CLASSE DE DENT	ÉPAISSEUR LAME
PRIX TB1			
ESCO	U20S	D15	25 mm
FEURST	FK3TLR	D20	25 mm
PRIX TB2			
CAT	1U3252	D15	30 mm
ESCO	U25S	D20	30 mm
FEURST	FK4TLR	D30	30 mm
FUTURA	FT230S	D20	30 mm
KOMATSU	PO15RC	D20	30 mm
MTG	MA15U	D15	30 mm
PRIX TB3			
CAT	1U3302	D20	30 mm
C-REX	R14GPE	D20	30 mm
ESCO	U30S	D30	35 mm
FEURST	FK5TLR	D40	35 mm
FUTURA	FT290S	D30	30 mm
KOMATSU	PO20RC	D30	30 mm
MTG	MA20U	D20	35 mm

Grâce à son étroite largeur, le GODET BANANE est idéal dans le cas de travaux nécessitant de la précision, tels que des tranchées de faibles ampleurs ou pour l'installation de câbles.

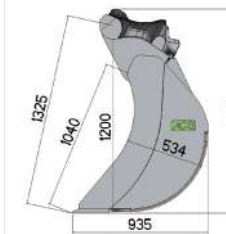
• Représente la plage d'effort de cavage que peut endurer la dent. Pour voir le tableau des correspondances, rendez-vous page 13.

Épaisseur = Épaisseur de la lame | (*) Variation du poids de +/- 2 % selon l'équipement | Poids total = (Capacité ISO en l x Densité 1,8) + Poids godet en kg | Nombre de dent moyen

Profil 5CP5EL



Profil 5CP6EL



Profil 5CP5EL

⚠ Profondeur limitée à l 199 mm

RÉFÉRENCE	LARGEUR (mm)	CAPACITÉ ISO (l)	POIDS GODET (kg)*	POIDS TOTAL (kg)	PRIX HT TB1 (€)	PRIX HT TB2 (€)	PRIX HT TB3 (€)
5GL-5CP5EL-300	300	100	283	463	3 847 €	4 096 €	4 346 €

Profil 5CP6EL et 5CP6E

⚠ Profondeur limitée à l 200 mm pour les profils 5CP6EL

RÉFÉRENCE	LARGEUR (mm)	CAPACITÉ ISO (l)	POIDS GODET (kg)*	POIDS TOTAL (kg)	PRIX HT TB1 (€)	PRIX HT TB2 (€)	PRIX HT TB3 (€)
5GL-5CP6EL-350	350	145	305	566	3 837 €	4 142 €	4 450 €
5GL-5CP6EL-400	400	145	310	571	3 901 €	4 208 €	4 516 €
5GL-5CP6E-450	450	206	348	719	3 965 €	4 274 €	4 581 €
5GL-5CP6E-500	500	182	330	658	4 029 €	4 338 €	4 646 €

CURAGES SIMPLES

Coupleur système Morin Original M5
pour machine de 10t à 15t
Coupleurs disponibles pages 18 à 30

Le godet curage trouve son emploi dans les travaux de finitions tels que le nettoyage des fossés, le talutage, le nivellement et bien d'autres.

Épaisseur = Épaisseur de la lame | (*) Variation du poids de +/- 2 % selon l'équipement | Poids total = (Capacité ISO en l x Densité 1,8) + Poids godet en kg

Profil 5CPIE



CONTRE-LAME BOULONNÉE RÉVERSIBLE

Épaisseur 25 mm



CONTRE-LAME BOULONNÉE RÉVERSIBLE + LAME ARRIÈRE

Épaisseur 25 mm



Profil 5CPIE

RÉFÉRENCE	LARGEUR (mm)	CAPACITÉ ISO (l)	POIDS GODET (kg)*	POIDS TOTAL (kg)	PRIX HT (€)	CODE ARTICLE	POIDS GODET (kg)*	POIDS TOTAL (kg)	PRIX HT (€)	CODE ARTICLE
CM5-1600-5CPIE	1 600	417	509	1 260	4 087 €	5089688	550	1 301	4 384 €	CLBR+LAR
CM5-1800-5CPIE	1 800	489	557	1 437	4 198 €	5081083	600	1 480	4 519 €	5080557
CM5-2000-5CPIE	2 000	530	605	1 559	4 311 €	5081082	655	1 609	4 656 €	5080880

Profil 5CP2E



CONTRE-LAME BOULONNÉE RÉVERSIBLE

Épaisseur 25 mm



CONTRE-LAME BOULONNÉE RÉVERSIBLE + LAME ARRIÈRE

Épaisseur 25 mm



Profil 5CP2E

RÉFÉRENCE	LARGEUR (mm)	CAPACITÉ ISO (l)	POIDS GODET (kg)*	POIDS TOTAL (kg)	PRIX HT (€)	CODE ARTICLE	POIDS GODET (kg)*	POIDS TOTAL (kg)	PRIX HT (€)	CODE ARTICLE
CM5-1600-5CP2E	1 600	625	552	1 641	4 269 €	CLBR	591	1 680	4 568 €	5120894
CM5-1800-5CP2E	1 800	712	604	1 930	4 386 €	5081080	647	1 929	4 709 €	5080350
CM5-2000-5CP2E	2 000	772	655	2 045	4 500 €	5080111	705	2 095	4 846 €	5081076
CM5-2200-5CP2E	2 200	883	706	2 295	4 608 €	5080787	762	2 351	4 978 €	5081077

CURAGES INCLINABLES

Coupleur système Morin Original M5 pour machine de 10t à 15t
Coupleurs disponibles pages 18 à 30

Le GODET INCLINABLE trouve son emploi dans les travaux de finitions tels que le nettoyage des fossés, le talutage, le nivellement et bien d'autres. La version inclinable est stable sur le sol et reste debout pour faciliter le prochain accrochage.

Épaisseur = Épaisseur de la lame | (*) Variation du poids de +/- 2 % selon l'équipement | Poids total = (Capacité ISO en l x Densité 1,8) + Poids godet en kg



Profil 5IPI 2 x 45° - 2 Vérins

RÉFÉRENCE	LARGEUR (mm)	CAPACITÉ ISO (l)	POIDS GODET (kg)*	POIDS TOTAL (kg)	PRIX HT (€)	CODE ARTICLE	POIDS GODET (kg)*	POIDS TOTAL (kg)	PRIX HT (€)	CODE ARTICLE
5IPI-1800	1 800	471	652	1 500	8 601 €	5117221	687	1 535	8 923 €	5078427
5IPI-2000	2 000	527	692	1 641	8 799 €	5151575	732	1 681	9 146 €	5080114

CONTRE-LAME BOULONNÉE RÉVERSIBLE

Épaisseur 25 mm



CONTRE-LAME BOULONNÉE RÉVERSIBLE + LAME ARRIÈRE

Épaisseur 25 mm



Profil 5CPI 2 x 45° - 2 Vérins

RÉFÉRENCE	LARGEUR (mm)	CAPACITÉ ISO (l)	POIDS GODET (kg)*	POIDS TOTAL (kg)	PRIX HT (€)	CODE ARTICLE	POIDS GODET (kg)*	POIDS TOTAL (kg)	PRIX HT (€)	CODE ARTICLE
5CPI-1800	1 800	502	890	1 794	8 918 €	5119298	950	1 854	9 239 €	5074045
5CPI-2000	2 000	562	947	1 959	9 117 €	5087904	1 016	2 028	9 462 €	5079308
5CPI-2200	2 200	622	1 000	2 120	9 346 €	CLBR	1 078	2 198	9 716 €	5079316

CONTRE-LAME BOULONNÉE RÉVERSIBLE

Épaisseur 25 mm



CONTRE-LAME BOULONNÉE RÉVERSIBLE + LAME ARRIÈRE

Épaisseur 25 mm



OUTILS STANDARD

Coupleur système Morin Original M5
pour machine de 10t à 15t
Coupleurs disponibles pages 18 à 30

Parce qu'un godet n'est pas toujours suffisant, de nombreux OUTILS sont disponibles pour répondre à toutes vos problématiques. Pour plus d'information, n'hésitez pas à vous référer aux fiches de définitions produits en annexe ou à nous contacter.

(*) Variation du poids de +/- 2 % selon l'équipement | Article en stock

Dent de déroctage

Dent ripper pour vos travaux en
terrains rocheux
R = 1 153 60 mm - 1 Dent ESCO U30P



RÉFÉRENCE	POIDS (kg)*	PRIX HT (€)
5082097	214	3 542 €

Cardan

Outil permettant d'articuler, suivant deux axes, une pince, un grappin, une tarière...



RÉFÉRENCE	POIDS (kg)*	PRIX HT (€)
CARDAN-M5	Selon équipement	1 953 €

Noix de cardan

Outil permettant d'articuler, suivant un seul axe, vos produits déjà équipés d'une suspension



RÉFÉRENCE	POIDS (kg)*	PRIX HT (€)
NOIX-M5	Selon dimension	1 433 €

Benne 4 x I

Outil polyvalent permettant d'effectuer diverses opérations avec un seul outil telles que : la charge, le déneigement, le nivellement...

Dimensions :

- Largeur 1 870 mm,
- Capacité 700 l



RÉFÉRENCE	POIDS (kg)*	PRIX HT (€)
4xI-M5	778	8 013 €

Platine

Outil destiné à reprendre par boulonnage les équipements hydrauliques



RÉFÉRENCE	POIDS (kg)*	PRIX HT (€)
PLATINE-M5	Selon équipement	2 271 €

Lève palette

Nos lève-palettes existent en deux versions :

- Une version simple, qui permet l'accrochage par l'attache rapide uniquement.
- Une version avec prédisposition sur la lame avant, permettant d'accrocher le lève-palette sur sa lame, pour une utilisation sur chantier uniquement.

Pour passer commande de votre lève-palette, il faudra nous préciser quelle version vous souhaitez. Pour la deuxième version, l'option à souder ou à poser est dépendante du profil de la lame de votre machine. Fourches 3 000 kg.



RÉFÉRENCE	POIDS (kg)*	PRIX HT (€)
LP-M5-SIMPLE	410	4 704 €
LP-M5-SUR LAME	460	5 410 €

OUTILS SPÉCIAUX

Coupleur système Morin Original M5 pour machine de 10t à 15t
Coupleurs disponibles pages 18 à 30

Liste non exhaustive. Pour plus d'information, nous consulter.

Certaines situations exigent des dimensions ou des configurations particulières. C'est pourquoi ACB+ est à votre disposition pour toutes demandes spécifiques. Nos OUTILS SPÉCIAUX sont réalisés sur mesure. Ainsi vous avez le choix des dents, du pas, de la largeur... Voici quelques exemples de réalisations.

(*) Variation du poids de +/- 2 % selon l'équipement

Rétro claire-voie

Outil permettant de tamiser les gravats et les cailloux.

Rétro Claire-Voie 1 200 mm
5 Dents FEURST FTK4TLR - Pas 100 x 100 mm



RÉFÉRENCE	POIDS (kg)*	PRIX HT (€)
5084705	698	6 389 €

Curage universel

Outil de finition destiné aux coupleurs orientable et tiltrotateur

Curage Universel 1 600 mm
CLBR - 0.53 m³ - Profil 5UP1



RÉFÉRENCE	POIDS (kg)*	PRIX HT (€)
CURAGE-UNIV-M5	690	5 297 €

Rétro peigne

Outil destiné aux petits travaux forestiers permettant le ratissage, la mise en andain et le chargement des souches et branchages

Rétro Peigne 2 200 mm -
9 Dents FEURST 24TLR - Pas 180 mm



RÉFÉRENCE	POIDS (kg)*	PRIX HT (€)
5084298	1 001	8 550 €

Rétro griffe

Outil permettant la préhension et la manipulation d'objets -

Rétro Griffe 1 100 mm 0.783m³ -
7 Dents CAT 1U3352



RÉFÉRENCE	POIDS (kg)*	PRIX HT (€)
5109662	939	10 377 €

OUTILS SPÉCIAUX

Coupleur système Morin Original M5 pour machine de 10t à 15t
Coupleurs disponibles pages 18 à 30

Liste non exhaustive. Pour plus d'information, nous consulter.

Certaines situations exigent des dimensions ou des configurations particulières. C'est pourquoi ACB+ est à votre disposition pour toutes demandes spécifiques. Nos OUTILS SPÉCIAUX sont réalisés sur mesure. Ainsi vous avez le choix des dents, du pas, de la largeur... Voici quelques exemples de réalisations.

(*) Variation du poids de +/- 2 % selon l'équipement

Rétro peigne double

Outil destiné aux petits travaux forestiers pour créer des andains en tirant et en poussant.

Rétro Peigne Double 910 mm

5 Griffes - Pas 180 mm



RÉFÉRENCE	POIDS (kg)*	PRIX HT (€)
PEIGNE-DOUBLE-M5	657	5 518 €

Pouce de manutention

Outil hydraulique monté directement sous le balancier d'une pelleuse pour aider à la prise et la pose d'objets.

Pouce Module 5



RÉFÉRENCE	POIDS (kg)*	PRIX HT (€)
POUCE-M5	Selon équipement	10 036 €

Dent de dessouchage

Outil permettant d'araser (de découper) les souches et de finaliser le dessouchage

Dent de dessouchage - double R=932 - 60mm -



RÉFÉRENCE	POIDS (kg)*	PRIX HT (€)
5148470	291	5 027 €

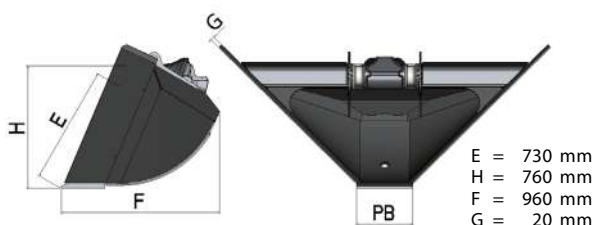
TRAPÈZES

Coupleur système Morin Original M5
pour machine de 10t à 15t
Coupleurs disponibles pages 18 à 30

Les GODETS TRAPEZES ont été conçus pour permettre la réalisation, le nettoyage et la finition des fossés. Afin de s'adapter à tous les types de terrains et de configurations, de nombreuses variantes sont possibles. Pour plus d'information, n'hésitez pas à vous référer aux fiches de définitions produits en annexe ou à nous contacter.

Trapèzes avec angles de 45°

Godets pour la création de fossés profilés - avec dents. Angle : 45° (1 pour 1)



E = 730 mm
H = 760 mm
F = 960 mm
G = 20 mm

Profil 1

PETITE BASSE (mm)	CODE ARTICLE	PRIX HT (€)
400	TC-5-P1-45-400	5 759 €
500	TC-5-P1-45-500	5 933 €
600	TC-5-P1-45-600	6 103 €

Profil 2



PETITE BASSE (mm)	CODE ARTICLE	PRIX HT (€)
350	TC-5-45-350	5 876 €
400	TC-5-45-400	5 958 €
450	TC-5-45-450	6 039 €
500	TC-5-45-500	6 126 €
550	TC-5-45-550	6 209 €

Trapèzes avec angles de 33°

Godets pour la création de fossés profilés - avec dents. Angle : 33° (3 pour 2)



PETITE BASSE (mm)	CODE ARTICLE	PRIX HT (€)
350	TC-5-33-350	6 186 €
400	TC-5-33-400	6 273 €
450	TC-5-33-450	6 360 €
500	TC-5-33-500	6 447 €
550	TC-5-33-550	6 537 €

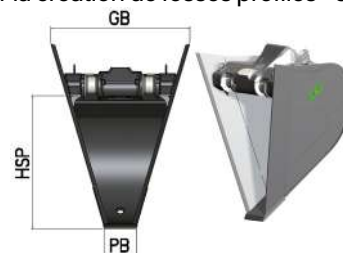
TRAPÈZES

Coupleur système Morin Original M5
pour machine de 10t à 15t
Coupleurs disponibles pages 18 à 30

Les GODETS TRAPEZES ont été conçus pour permettre la réalisation, le nettoyage et la finition des fossés. Afin de s'adapter à tous les types de terrains et de configurations, de nombreuses variantes sont possibles. Pour plus d'information, n'hésitez pas à vous référer aux fiches de définitions produits en annexe ou à nous contacter.

Trapèze reprofilage - Angle important

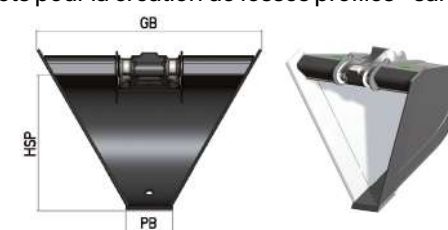
Godets pour la création de fossés profilés - sans dents.



GRANDE BASSE (mm)	PETITE BASSE (mm)	PRIX HT (€)
de 800 mm à 1 500 mm	200	4 957 €
	300	5 107 €
	400	5 254 €
	450	5 333 €
	500	5 406 €

Trapèze reprofilage - Angle faible

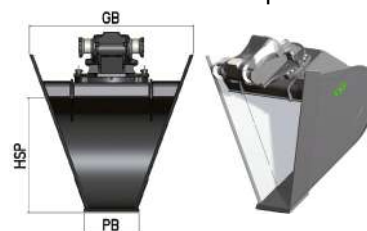
Godets pour la création de fossés profilés - sans dents.



GRANDE BASSE (mm)	PETITE BASSE (mm)	PRIX HT (€)
de 1 550 mm à 3 000 mm	200	5 508 €
	300	5 673 €
	400	5 840 €
	450	5 924 €
	500	6 009 €

Trapèze reprofilage orientable 2 x 45° Angle important

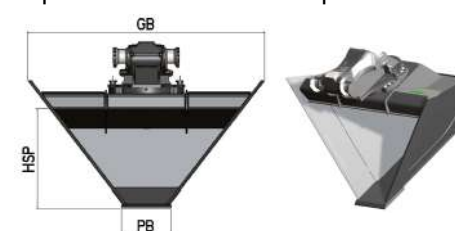
Godets pour la création de fossés profilés - sans dents.



GRANDE BASSE (mm)	PETITE BASSE (mm)	PRIX HT (€)
de 1 000 mm à 1 500 mm	200	6 524 €
	300	6 674 €
	400	6 822 €
	450	6 899 €
	500	6 976 €

Trapèze reprofilage orientable 2 x 45° Angle faible

Godets pour la création de fossés profilés - sans dents.



GRANDE BASSE (mm)	PETITE BASSE (mm)	PRIX HT (€)
de 1 550 mm à 2 000 mm	200	7 247 €
	300	7 413 €
	400	7 582 €
	450	7 665 €
	500	7 749 €