

MODULE 6



Coupleurs classiques hydrauliques 7 745 € | 327 kg

Coupleur système Morin Original M6
pour machine de 15t à 24t

Coupleurs disponibles pages 18 à 30

Sommaire outils système Morin Original - Module 6

Rétros HD **152**

Série 61 TB1	152
Série 61 TB2	154
Série 61 TB3	157
Série 62 TB1	159
Série 62 TB2	161
Série 63 TB1	163

Bananes **164**

Curages simples **165**

Curages inclinables **167**

Outils standard **169**

Outils spéciaux **170**

Trapèzes **172**

Kit hydraulique permettant l'alimentation et le pilotage du coupleur hydraulique 5105978 = **840 € HT**
Plus d'information page 43.

Option kit de visualisation cabine page 20.

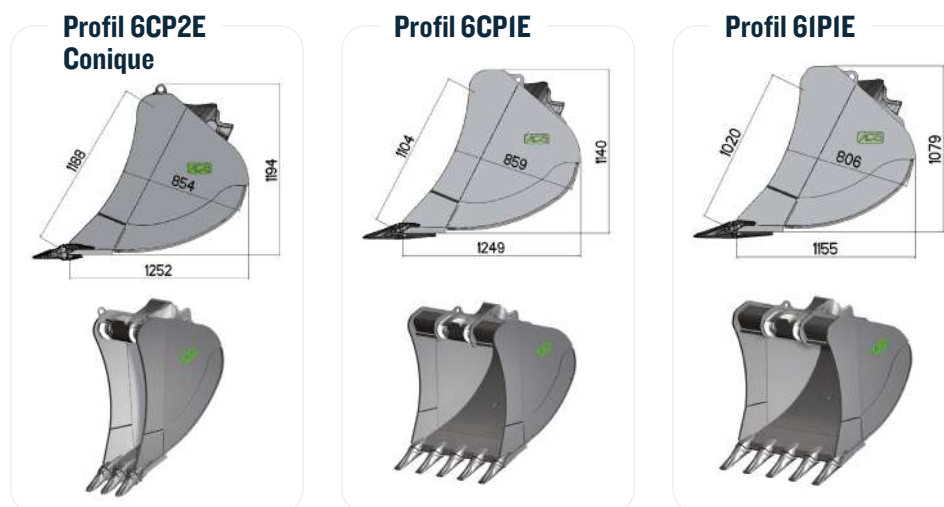
Machines affectées à ce module

MARQUE	MACHINES	SÉRIE GODET	CLASSE DE DENT
CASE	CX160B/C/D CX180/C/D	61	D20
	CX210C CX210D CX230D CX245D	62	D30
	CX240 CX250D	62	D40
CATERPILLAR	M318F	60	D30
	315B 315C 315D 316E 316F 317B 318E 318F M318NG	61	D30
	320GC A PARTIR 2018 TIMB&B1	62	D30
	320F-L 323 (nouvelle géné- ration) 323F-L 325 325F-L 340LRE 352LRE NG TIM «B» & «B1» 320 323 325 326	63	D30
DEVELON	DX210-7 DX210NLC-7 DX225LC-7 DX225LC-7X DX235LCR-7 DX190W-7 DX210W-7 DX255LC-5 DX255LC-7	62	D40
HIDROMEK	HMK220 LC3	62	D40
HITACHI	ZX170W-5A	61	D20
	ZX180W-7	61	D30
	ZX210-7 ZX210W-5A ZX225US/ USR	62	D40
HYUNDAI	HX180AL	61	D20
	HW210A HX220AL HX235CLR	62	D40
JCB	JS160 JS175 JS180LC JS190	61	D20
	JS220 JS245X	62	D30
KATO IMER IHI	HD823MR-7	62	D40
KOBELCO ⁽¹⁾	SK180LC-11	61	D20
	SK230SRLC-7	61	D30
	SK270SRNLC-7	62	D30

MARQUE	MACHINES	SÉRIE GODET	CLASSE DE DENT
KOBELCO ⁽¹⁾	SK210LC-11 SK260SRNLC-3 SK260LC-11	62	D40
	SK270SRLC-5 SK270SRNLC-5	62	D30
KOMATSU	PC170LC-11 PW180-11 PW198-11	61	D20
	HB215	62	D30
KOBELCO ⁽¹⁾	PC210LC/LNC-11 PC240LC/NLC-11	62	D40
	A918Li/Compact R918Li R920Compact	61	D20
	A920litronic	61	D30
LIEBHERR	A/R922 LH35M R920 R924Compact R926Compact A902LITRONIC A904 R912LITRONIC R904C R912 R2922LI DEMOL	62	D30
	A924litronic A928litronic R922G8 R924 (3B) R926 PALIER ETANCHE	62	D40
	R926 Classic-Advanced R924G8 R926-III-IV-V	63	D40
LIUGONG	CLG922E	61	D30
	926F	62	D30
	925E	62	D40
SANY	SY215C	62	D40
VOLVO	EC180E EW170E EW160E	61	D20
	EW180E	61	D30
	ECR235E	62	D30
	EC200EL EC220E	62	D40
	EC240/B/C EC250E	63	D40

RÉTROS HD SÉRIE 6I TBI

Coupleur système Morin Original M6
pour machine de 15t à 24t
Coupleurs disponibles pages 18 à 30



• Représente la plage d'effort de cavage que peut endurer la dent. Pour voir le tableau des correspondances, rendez-vous page 13.

Épaisseur = Épaisseur de la lame | (*) Variation du poids de +/- 2 % selon l'équipement | Poids total = (Capacité ISO en l x Densité 1,8) + Poids godet en kg | Nombre de dent moyen

Spécialement conçus pour les travaux de construction et de rénovation, les GODETS HD vous apportent le meilleur rendement pour votre application. La version standard HD peut être renforcée grâce à des boucliers, couteaux latéraux, protection de coin, patins, plats...

Godet avec dents

RÉFÉRENCE	LARGEUR (mm)	CAPACITÉ ISO (l)	POIDS GODET (kg)*	POIDS TOTAL (kg)	PRIX HT (€)	NOMBRE DENTS	CODE ARTICLE	NOMBRE DENTS	CODE ARTICLE	NOMBRE DENTS	CODE ARTICLE
R-6CP2E-400	400	433	478	1 257	4 564 €	2	K80	3	R14GPE	2	U25S
R-6CP2E-500	500	386	477	1 172	4 675 €	2	5076693	3	R14GPE	3	5074208
R-6CPIE-620	620	492	550	1 436	4 090 €	3	5067559	3	R14GPE	3	5068882
R-6CPIE-700	700	518	520	1 452	4 384 €	3	K80	4	R14GPE	3	U25S
R-6CPIE-800	800	596	579	1 652	4 575 €	3	5070186	4	R14GPE	4	5087953
R-6CPIE-900	900	697	619	1 874	4 913 €	4	K80	5	R14GPE	4	5067834
R6I-PIE-1000	1 000	719	738	2 032	5 106 €	4	K80	5	R14GPE	4	5068883
R6I-PIE-1100	1 100	812	683	2 145	5 296 €	5	5094360	5	R14GPE	5	5069860
R6I-PIE-1200	1 200	905	727	2 356	5 632 €	5	5070169	6	R14GPE	5	5071821
R6I-PIE-1300	1 300	999	764	2 562	5 822 €	5	5067987	6	R14GPE	5	5087943

CAT K80 220-9089

Épaisseur 35 mm • D20



C-REX 14GPE

Épaisseur 30 mm • D20



ESCO U25S

Épaisseur 30 mm • D20

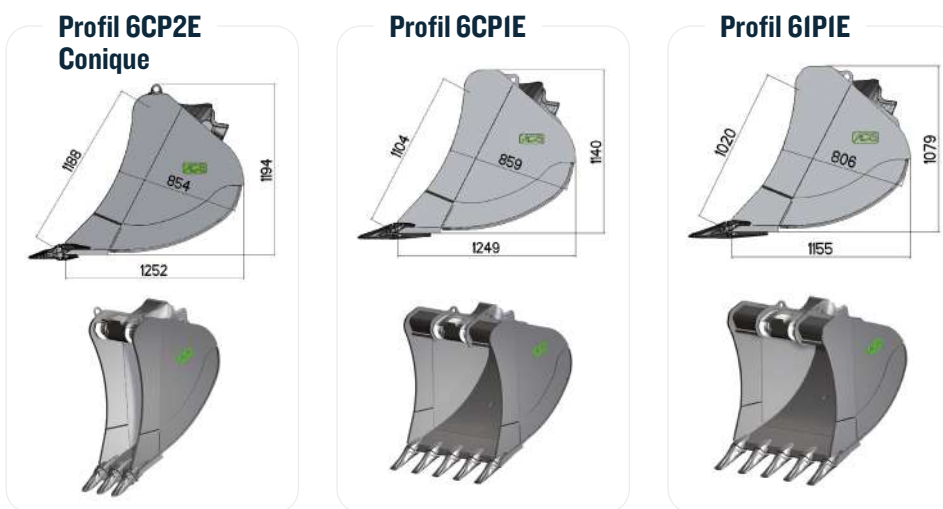


Profil 6CP2E
Conique

Profil 6CPIE

RÉTROS HD SÉRIE 61 TBI

Coupleur système Morin Original M6
pour machine de 15t à 24t
Coupleurs disponibles pages 18 à 30



• Représente la plage d'effort de cavage que peut endurer la dent. Pour voir le tableau des correspondances, rendez-vous page 13.

Épaisseur = Épaisseur de la lame | (*) Variation du poids de +/- 2 % selon l'équipement | Poids total = (Capacité ISO en l x Densité 1,8) + Poids godet en kg | Nombre de dent moyen

Godet avec dents



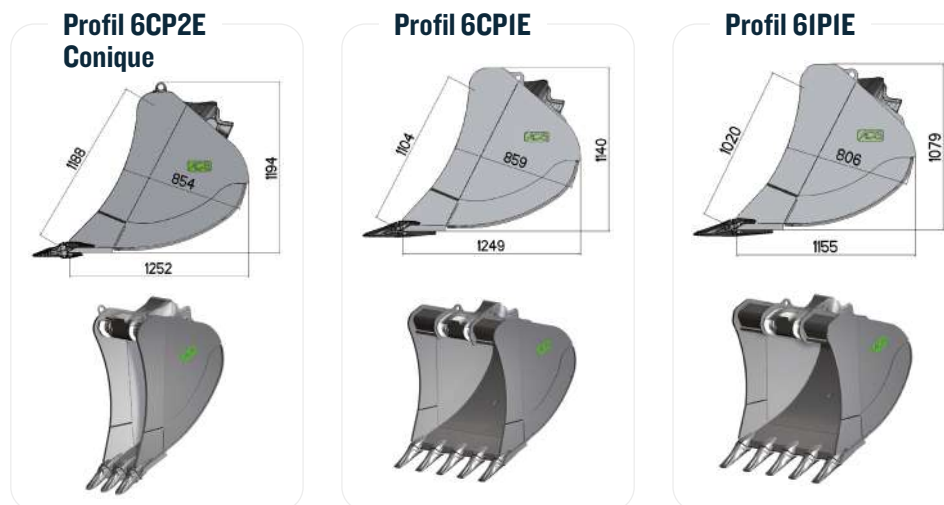
RÉFÉRENCE	LARGEUR (mm)	CAPACITÉ ISO (l)	POIDS GODET (kg)*	POIDS TOTAL (kg)	PRIX HT (€)	NOMBRE DENTS	CODE ARTICLE	NOMBRE DENTS	CODE ARTICLE
R-6CP2E-400	400	433	478	1 257	4 564 €	2	FK4TLR	2	5079281
R-6CP2E-500	500	386	477	1 172	4 675 €	3	FK4TLR	3	FT230S
R-6CPIE-620	620	492	529	1 415	4 090 €	3	5074223	3	5076806
R-6CPIE-700	700	518	520	1 452	4 384 €	4	FK4TLR	3	FT230S
R-6CPIE-800	800	596	565	1 638	4 575 €	4	5077433	4	5092727
R-6CPIE-900	900	697	664	1 919	4 913 €	4	FK4TLR	4	FT230S
R61-PIE-1000	1 000	719	738	2 032	5 106 €	5	FK4TLR	4	FT230S
R61-PIE-1100	1 100	812	683	2 145	5 296 €	5	5108004	5	FT230S
R61-PIE-1200	1 200	905	690	2 319	5 632 €	5	5074224	5	5076773
R61-PIE-1300	1 300	999	764	2 562	5 822 €	6	5124576	6	FT230S

Profil 6CP2E
Conique

Profil 6CPIE

RÉTROS HD SÉRIE 6I TB2

Coupleur système Morin Original M6
pour machine de 15t à 24t
Coupleurs disponibles pages 18 à 30



• Représente la plage d'effort de cavage que peut endurer la dent. Pour voir le tableau des correspondances, rendez-vous page 13.

Épaisseur = Épaisseur de la lame | (*) Variation du poids de +/- 2 % selon l'équipement | Poids total = (Capacité ISO en l x Densité 1,8) + Poids godet en kg | Nombre de dent moyen

Spécialement conçus pour les travaux de construction et de rénovation, les GODETS HD vous apportent le meilleur rendement pour votre application. La version standard HD peut être renforcée grâce à des boucliers, couteaux latéraux, protection de coin, patins, plats...

Godet avec dents



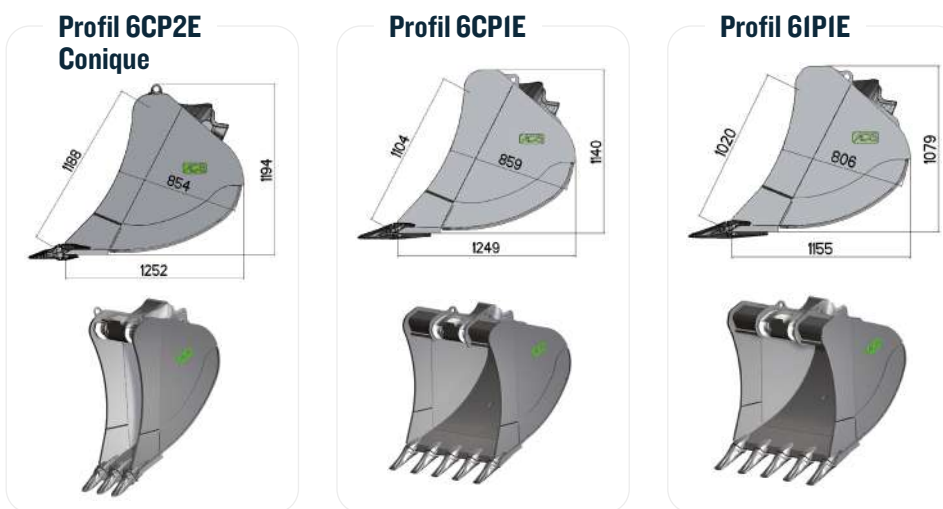
RÉFÉRENCE	LARGEUR (mm)	CAPACITÉ ISO (l)	POIDS GODET (kg)*	POIDS TOTAL (kg)	PRIX HT (€)	NOMBRE DENTS	CODE ARTICLE	NOMBRE DENTS	CODE ARTICLE	NOMBRE DENTS	CODE ARTICLE
R-6CP2E-400	400	433	495	1 274	4 941 €	2	1U3352	2	CA90	2	5074575
R-6CP2E-500	500	386	489	1 184	5 053 €	3	1U3352	2	CA90	2	5076733
R-6CP1E-620	620	492	553	1 439	4 384 €	3	5070098	3	CA90	3	5068040
R-6CP1E-700	700	518	563	1 495	4 539 €	3	5125651	3	CA90	3	5094035
R-6CP1E-800	800	596	596	1 669	4 978 €	4	5124145	3	CA90	4	5082402
R-6CP1E-900	900	697	658	1 913	5 170 €	4	1U3352	4	CA90	4	5064716
R6I-P1E-1000	1 000	719	639	1 933	5 364 €	4	5065363	4	CA90	4	5064245
R6I-P1E-1100	1 100	812	675	2 137	5 805 €	5	1U3352	4	CA90	4	5065934
R6I-P1E-1200	1 200	905	731	2 360	5 996 €	5	5085307	4	CA90	5	5065906
R6I-P1E-1300	1 300	999	769	2 567	6 190 €	5	5093478	5	CA90	5	5065977

Profil 6CP2E Conique

Profil 6CP1E

RÉTROS HD SÉRIE 61 TB2

Coupleur système Morin Original M6
pour machine de 15t à 24t
Coupleurs disponibles pages 18 à 30



• Représente la plage d'effort de cavage que peut endurer la dent. Pour voir le tableau des correspondances, rendez-vous page 13.

Épaisseur = Épaisseur de la lame | (*) Variation du poids de +/- 2 % selon l'équipement | Poids total = (Capacité ISO en l x Densité 1,8) + Poids godet en kg | Nombre de dent moyen

Godet avec dents



RÉFÉRENCE	LARGEUR (mm)	CAPACITÉ ISO (l)	POIDS GODET (kg)*	POIDS TOTAL (kg)	PRIX HT (€)	NOMBRE DENTS	CODE ARTICLE	NOMBRE DENTS	CODE ARTICLE	NOMBRE DENTS	CODE ARTICLE
R-6CP2E-400	400	433	523	1302	4 941 €	2	5089565	2	FT290S	2	P020SC
R-6CP2E-500	500	386	507	1202	5 053 €	3	5070736	3	5093408	2	P020SC
R-6CPIE-620	620	492	555	1441	4 384 €	3	5070355	3	5079727	3	P020SC
R-6CPIE-700	700	518	563	1495	4 539 €	3	5070737	3	5085781	3	P020SC
R-6CPIE-800	800	596	590	1663	4 978 €	4	5070380	4	FT290S	3	P020SC
R-6CPIE-900	900	697	663	1918	5 170 €	4	5149343	4	FT290S	4	P020SC
R61-PIE-1000	1000	719	620	1914	5 364 €	4	5136396	4	FT290S	4	P020SC
R61-PIE-1100	1100	812	679	2141	5 805 €	5	5131926	4	5093409	4	P020SC
R61-PIE-1200	1200	905	712	2341	5 996 €	5	5070738	5	FT290S	5	P020SC
R61-PIE-1300	1300	999	773	2571	6 190 €	6	5124887	5	5078267	5	P020SC

Profil 6CP2E Conique

Profil 6CPIE

RÉTROS HD SÉRIE 6I TB2

Coupleur système Morin Original M6
pour machine de 15t à 24t
Coupleurs disponibles pages 18 à 30



• Représente la plage d'effort de cavage que peut endurer la dent. Pour voir le tableau des correspondances, rendez-vous page 13.

Épaisseur = Épaisseur de la lame | (*) Variation du poids de +/- 2 % selon l'équipement | Poids total = (Capacité ISO en l x Densité 1,8) + Poids godet en kg | Nombre de dent moyen

Godet avec dents



RÉFÉRENCE	LARGEUR (mm)	CAPACITÉ ISO (l)	POIDS GODET (kg)*	POIDS TOTAL (kg)	PRIX HT (€)	NOMBRE DENTS	CODE ARTICLE	NOMBRE DENTS	CODE ARTICLE
R-6CP2E-400	400	433	523	1 302	4 941 €	2	MA20U	2	20GPE
R-6CP2E-500	500	386	507	1 202	5 053 €	3	5150485	3	20GPE
R-6CP1E-620	620	492	555	1 441	4 384 €	3	5131017	3	5093816
R-6CP1E-700	700	518	563	1 495	4 539 €	3	MA20U	3	5109524
R-6CP1E-800	800	596	590	1 663	4 978 €	4	5135627	3	20GPE
R-6CP1E-900	900	697	663	1 918	5 170 €	4	MA20U	4	20GPE
R61-P1E-1000	1 000	719	620	1 914	5 364 €	4	MA20U	4	20GPE
R61-P1E-1100	1 100	812	679	2 141	5 805 €	5	MA20U	5	20GPE
R61-P1E-1200	1 200	905	712	2 341	5 996 €	5	5140778	5	5120771
R61-P1E-1300	1 300	999	773	2 571	6 190 €	5	MA20U	5	20GPE

Profil 6CP2E
Conique

Profil 6CP1E

RÉTROS HD SÉRIE 61 TB3

Coupleur système Morin Original M6
pour machine de 15t à 24t
Coupleurs disponibles pages 18 à 30



• Représente la plage d'effort de cavage que peut endurer la dent. Pour voir le tableau des correspondances, rendez-vous page 13.

Épaisseur = Épaisseur de la lame | (*) Variation du poids de +/- 2 % selon l'équipement | Poids total = (Capacité ISO en l x Densité 1,8) + Poids godet en kg | Nombre de dent moyen

Godet avec dents



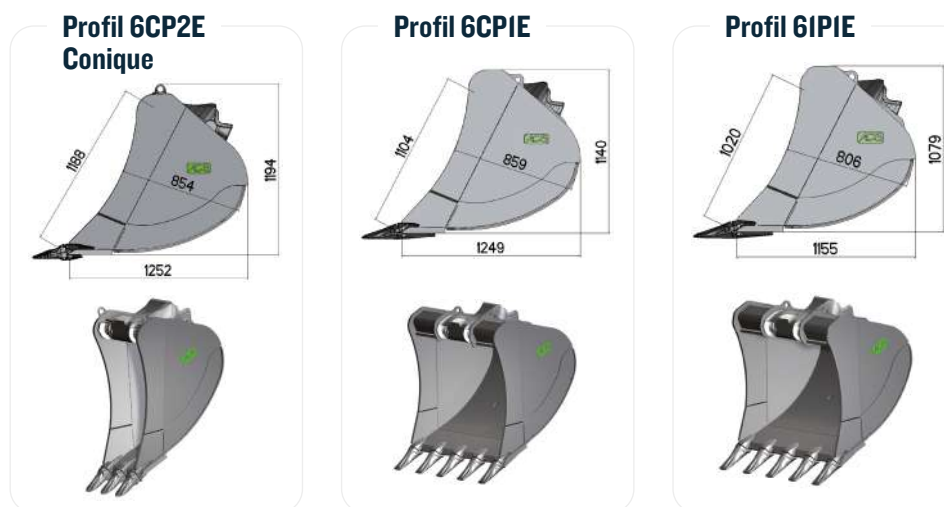
RÉFÉRENCE	LARGEUR (mm)	CAPACITÉ ISO (l)	POIDS GODET (kg)*	POIDS TOTAL (kg)	PRIX HT (€)	NOMBRE DENTS	CODE ARTICLE	NOMBRE DENTS	CODE ARTICLE
R-6CP2E-400	400	433	510	1 289	5 144 €	2	R23GPE	2	U35S
R-6CP2E-500	500	386	507	1 202	5 697 €	3	R23GPE	2	5108080
R-6CPIE-620	620	492	562	1 448	5 127 €	3	R23GPE	3	5062801
R-6CPIE-700	700	518	571	1 503	5 287 €	3	R23GPE	3	5066079
R-6CPIE-800	800	596	607	1 680	5 892 €	4	R23GPE	3	5066160
R-6CPIE-900	900	697	672	1 927	6 092 €	4	R23GPE	4	5070530
R61-PIE-1000	1 000	719	620	1 914	5 686 €	4	R23GPE	4	U35S
R61-PIE-1100	1 100	812	645	2 107	6 152 €	5	R23GPE	4	5139647
R61-PIE-1200	1 200	905	749	2 378	6 356 €	5	R23GPE	4	5118013
R61-PIE-1300	1 300	999	787	2 585	6 560 €	5	R23GPE	5	5106744

Profil 6CP2E
Conique

Profil 6CPIE

RÉTROS HD SÉRIE 6I TB3

Coupleur système Morin Original M6
pour machine de 15t à 24t
Coupleurs disponibles pages 18 à 30



● Représente la plage d'effort de cavage que peut endurer la dent. Pour voir le tableau des correspondances, rendez-vous page 13.

Épaisseur = Épaisseur de la lame | (*) Variation du poids de +/- 2 % selon l'équipement | Poids total = (Capacité ISO en l x Densité 1,8) + Poids godet en kg | Nombre de dent moyen

Spécialement conçus pour les travaux de construction et de rénovation, les GODETS HD vous apportent le meilleur rendement pour votre application. La version standard HD peut être renforcée grâce à des boucliers, couteaux latéraux, protection de coin, patins, plats...

Godet avec dents



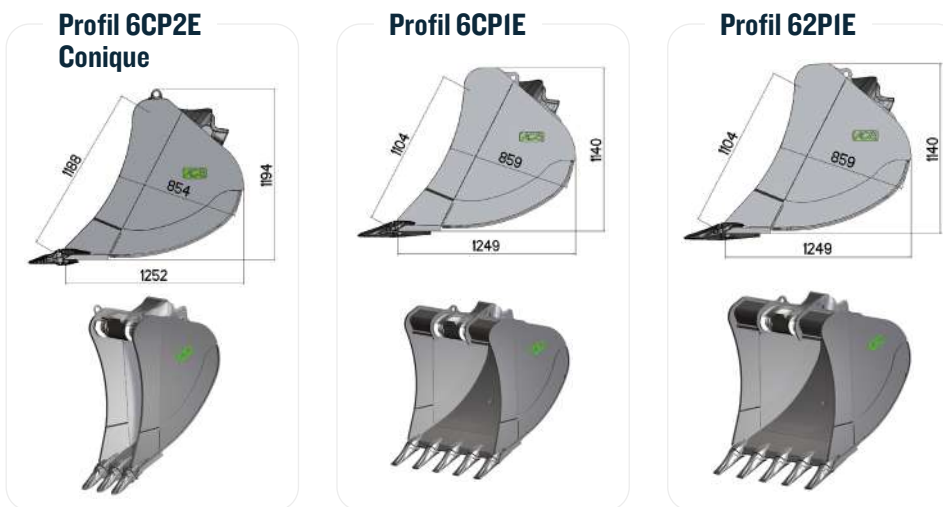
RÉFÉRENCE	LARGEUR (mm)	CAPACITÉ ISO (l)	POIDS GODET (kg)*	POIDS TOTAL (kg)	PRIX HT (€)	NOMBRE DENTS	CODE ARTICLE	NOMBRE DENTS	CODE ARTICLE	NOMBRE DENTS	CODE ARTICLE
R-6CP2E-400	400	433	510	1 289	5 144 €	2	5117997	2	SD7TLR	2	FT330S
R-6CP2E-500	500	386	507	1 202	5 697 €	3	5124577	2	SD7TLR	2	5100294
R-6CPIE-620	620	492	562	1 448	5 127 €	3	5075666	3	5075656	3	5125821
R-6CPIE-700	700	518	590	1 503	5 287 €	3	5131739	3	5111263	3	FT330S
R-6CPIE-800	800	596	607	1 680	5 892 €	3	5128133	3	5142322	3	5100293
R-6CPIE-900	900	697	672	1 927	6 092 €	4	5149442	4	SD7TLR	4	FT330S
R61-PIE-1000	1 000	719	620	1 914	5 686 €	4	FK7TLR	4	SD7TLR	4	FT330S
R61-PIE-1100	1 100	812	645	2 107	6 152 €	5	FK7TLR	4	SD7TLR	4	FT330S
R61-PIE-1200	1 200	905	749	2 378	6 356 €	5	FK7TLR	4	SD7TLR	4	FT330S
R61-PIE-1300	1 300	999	787	2 585	6 560 €	5	FK7TLR	5	SD7TLR	5	FT330S

● Profil 6CP2E Conique

● Profil 6CPIE

RÉTROS HD SÉRIE 62 TBI

Coupleur système Morin Original M6
pour machine de 15t à 24t
Coupleurs disponibles pages 18 à 30



• Représente la plage d'effort de cavage que peut endurer la dent. Pour voir le tableau des correspondances, rendez-vous page 13.

Épaisseur = Épaisseur de la lame | (*) Variation du poids de +/- 2 % selon l'équipement | Poids total = (Capacité ISO en l x Densité 1,8) + Poids godet en kg | Nombre de dent moyen

Godet avec dents



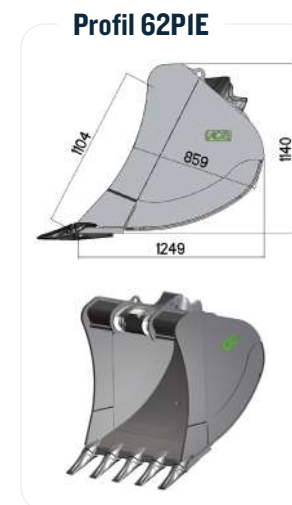
RÉFÉRENCE	LARGEUR (mm)	CAPACITÉ ISO (l)	POIDS GODET (kg)*	POIDS TOTAL (kg)	PRIX HT (€)	NOMBRE DENTS	CODE ARTICLE	NOMBRE DENTS	CODE ARTICLE	NOMBRE DENTS	CODE ARTICLE
R-6CP2E-400	400	433	495	1 274	4 941 €	2	1U3352	2	5074575	2	5089565
R-6CP2E-500	500	386	489	1 184	5 053 €	2	1U3352	2	5076733	3	5070736
R-6CPIE-620	620	492	553	1 439	4 384 €	3	5070098	3	5068040	3	5070355
R-6CPIE-700	700	518	563	1 495	4 539 €	3	5125651	3	5094035	3	5070737
R-6CPIE-800	800	596	596	1 669	4 978 €	4	5124145	4	5082402	4	5070380
R-6CPIE-900	900	697	658	1 913	5 170 €	4	1U3352	4	5064716	4	5149343
R62-PIE-1000	1 000	837	709	2 216	5 853 €	4	5116263	4	5065471	4	5135819
R62-PIE-1200	1 200	1 058	811	2 715	6 404 €	5	5139284	5	5064703	5	5070382
R62-PIE-1300	1 300	1 168	854	2 956	6 607 €	5	5069894	5	5066339	5	5070378
R62-PIE-1400	1 400	1 279	896	3 198	7 057 €	5	5070717	5	5068033	6	5070896

Profil 6CP2E
Conique

Profil 6CPIE

RÉTROS HD SÉRIE 62 TBI

Coupleur système Morin Original M6
pour machine de 15t à 24t
Coupleurs disponibles pages 18 à 30



● Représente la plage d'effort de cavage que peut endurer la dent. Pour voir le tableau des correspondances, rendez-vous page 13.

Épaisseur = Épaisseur de la lame | (*) Variation du poids de +/- 2 % selon l'équipement | Poids total = (Capacité ISO en l x Densité 1,8) + Poids godet en kg | Nombre de dent moyen

Spécialement conçus pour les travaux de construction et de rénovation, les GODETS HD vous apportent le meilleur rendement pour votre application. La version standard HD peut être renforcée grâce à des boucliers, couteaux latéraux, protection de coin, patins, plats...

Godet avec dents

RÉFÉRENCE	LARGEUR (mm)	CAPACITÉ ISO (l)	POIDS GODET (kg)*	POIDS TOTAL (kg)	PRIX HT (€)	NOMBRE DENTS	CODE ARTICLE	NOMBRE DENTS	CODE ARTICLE	NOMBRE DENTS	CODE ARTICLE
R-6CP2E-400	400	433	491	1 270	4 941 €	2	FT290S	2	MA20U	2	21GPE
R-6CP2E-500	500	386	507	1 202	5 053 €	3	5093408	3	5150485	3	21GPE
R-6CPIE-620	620	492	555	1 441	4 384 €	3	5079727	3	5131017	3	21GPE
R-6CPIE-700	700	518	563	1 495	4 539 €	3	5085781	3	MA20U	3	21GPE
R-6CPIE-800	800	596	588	1 661	4 978 €	4	FT290S	4	5135627	3	21GPE
R-6CPIE-900	900	697	663	1 918	5 170 €	4	FT290S	4	MA20U	4	21GPE
R62-PIE-1000	1 000	837	701	2 208	5 853 €	4	FT290S	4	5150436	4	21GPE
R62-PIE-1200	1 200	1 058	815	2 719	6 404 €	5	5078437	5	5150486	5	21GPE
R62-PIE-1300	1 300	1 168	860	2 963	6 607 €	5	5088038	5	MA20U	5	21GPE
R62-PIE-1400	1 400	1 279	904	3 206	7 057 €	5	5076740	5	5135394	5	21GPE

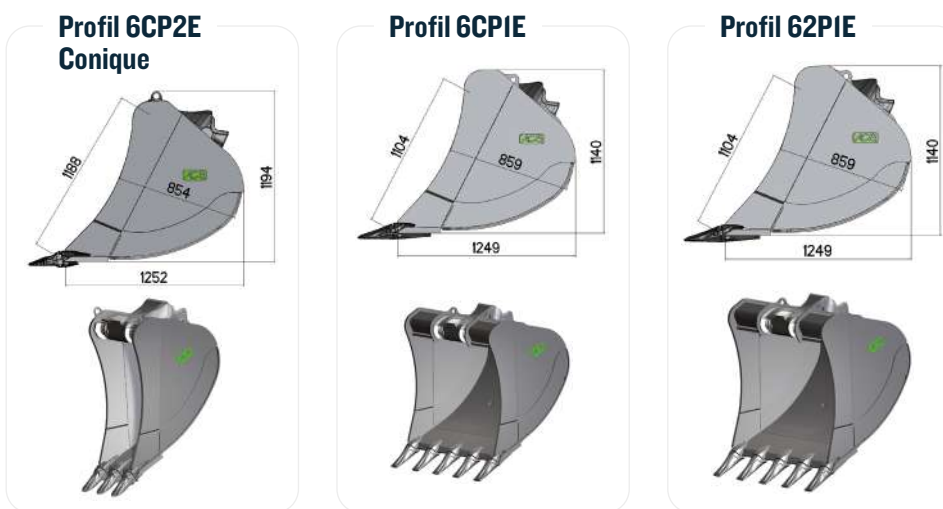


● Profil 6CP2E
Conique

● Profil 6CPIE

RÉTROS HD SÉRIE 62 TB2

Coupleur système Morin Original M6
pour machine de 15t à 24t
Coupleurs disponibles pages 18 à 30



• Représente la plage d'effort de cavage que peut endurer la dent. Pour voir le tableau des correspondances, rendez-vous page 13.

Épaisseur = Épaisseur de la lame | (*) Variation du poids de +/- 2 % selon l'équipement | Poids total = (Capacité ISO en l x Densité 1,8) + Poids godet en kg | Nombre de dent moyen

Godet avec dents



RÉFÉRENCE	LARGEUR (mm)	CAPACITÉ ISO (l)	POIDS GODET (kg)*	POIDS TOTAL (kg)	PRIX HT (€)	NOMBRE DENTS	CODE ARTICLE	NOMBRE DENTS	CODE ARTICLE	NOMBRE DENTS	CODE ARTICLE
R-6CP2E-400	400	433	504	1 283	5 144 €	2	CA90	2	R23GPE	2	U35S
R-6CP2E-500	500	386	500	1 195	5 697 €	3	CA90	3	R23GPE	2	5108080
R-6CPIE-620	620	492	562	1 448	5 127 €	3	CA90	3	R23GPE	3	5062801
R-6CPIE-700	700	518	571	1 503	5 287 €	3	CA90	3	R23GPE	3	5066079
R-6CPIE-800	800	596	608	1 681	5 892 €	3	CA90	4	R23GPE	3	5066160
R-6CPIE-900	900	697	672	1 927	6 091 €	4	CA90	4	R23GPE	4	5070530
R62-PIE-1000	1 000	837	744	2 251	6 294 €	4	CA90	4	R23GPE	4	5130157
R62-PIE-1200	1 200	1 058	828	2 732	6 899 €	4	CA90	5	R23GPE	4	5067505
R62-PIE-1300	1 300	1 168	871	2 973	7 099 €	5	CA90	5	5139845	5	5067501
R62-PIE-1400	1 400	1 279	929	3 231	7 303 €	5	CA90	6	R23GPE	5	5056924

Profil 6CP2E Conique

Profil 6CPIE

RÉTROS HD SÉRIE 62 TB2

Coupleur système Morin Original M6
pour machine de 15t à 24t
Coupleurs disponibles pages 18 à 30



• Représente la plage d'effort de cavage que peut endurer la dent. Pour voir le tableau des correspondances, rendez-vous page 13.

Épaisseur = Épaisseur de la lame | (*) Variation du poids de +/- 2 % selon l'équipement | Poids total = (Capacité ISO en l x Densité 1,8) + Poids godet en kg | Nombre de dent moyen

Godet avec dents



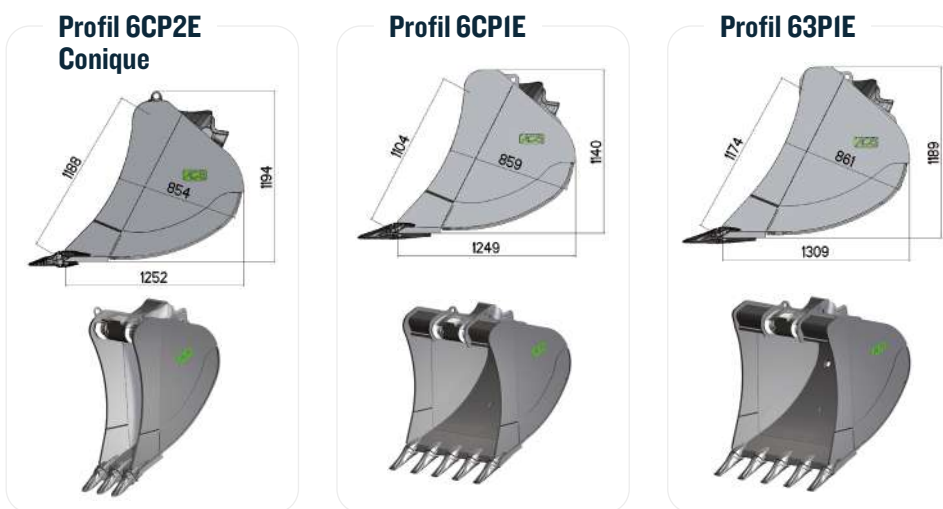
RÉFÉRENCE	LARGEUR (mm)	CAPACITÉ ISO (l)	POIDS GODET (kg)*	POIDS TOTAL (kg)	PRIX HT (€)	NOMBRE DENTS	CODE ARTICLE	NOMBRE DENTS	CODE ARTICLE	NOMBRE DENTS	CODE ARTICLE	NOMBRE DENTS	CODE ARTICLE
R-6CP2E-400	400	433	512	1 291	5 144 €	2	5117997	2	SD7TLR	2	FT330S	2	5150457
R-6CP2E-500	500	386	507	1 202	5 697 €	2	5124577	2	SD7TLR	2	5100294	2	MA30U
R-6CPIE-620	620	492	581	1 467	5 127 €	3	5075666	3	5075656	3	5125821	3	5103978
R-6CPIE-700	700	518	583	1 515	5 287 €	3	5131739	3	5111263	3	FT330S	3	MA30U
R-6CPIE-800	800	596	607	1 680	5 892 €	3	5128133	3	5142322	3	5100293	3	MA30U
R-6CPIE-900	900	697	688	1 943	6 092 €	4	5149442	4	SD7TLR	4	FT330S	4	5150458
R62-PIE-1000	1 000	837	760	2 267	6 294 €	4	FK7TLR	4	SD7TLR	4	FT330S	4	MA30U
R62-PIE-1200	1 200	1 058	832	2 736	6 899 €	5	5086901	4	SD7TLR	4	5088375	5	5150449
R62-PIE-1300	1 300	1 168	904	3 006	7 099 €	5	5075665	5	5072332	5	FT330S	5	5105253
R62-PIE-1400	1 400	1 279	938	3 240	7 303 €	5	5064682	5	5069491	5	5079273	6	5089467

Profil 6CP2E
Conique

Profil 6CPIE

RÉTROS HD SÉRIE 63 TBI

Coupleur système Morin Original M6
pour machine de 15t à 24t
Coupleurs disponibles pages 18 à 30



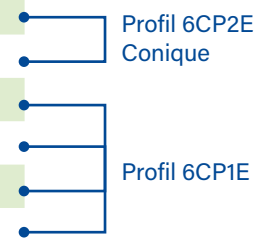
• Représente la plage d'effort de cavage que peut endurer la dent. Pour voir le tableau des correspondances, rendez-vous page 13.

Épaisseur = Épaisseur de la lame | (*) Variation du poids de +/- 2 % selon l'équipement | Poids total = (Capacité ISO en l x Densité 1,8) + Poids godet en kg | Nombre de dent moyen

Godet avec dents



RÉFÉRENCE	LARGEUR (mm)	CAPACITÉ ISO (l)	POIDS GODET (kg)*	POIDS TOTAL (kg)	PRIX HT (€)	NOMBRE DENTS	CODE ARTICLE	NOMBRE DENTS	CODE ARTICLE	NOMBRE DENTS	CODE ARTICLE
R-6CP2E-400	400	433	508	1 287	5 144 €	2	U35S	2	5117997	2	5150457
R-6CP2E-500	500	386	504	1 199	5 697 €	2	5108080	3	5124577	3	MA30U
R-6CPIE-620	620	492	569	1 455	5 127 €	3	5062801	3	5075666	3	MA30U
R-6CPIE-700	700	518	581	1 513	5 287 €	3	5066079	3	5131739	3	MA30U
R-6CPIE-800	800	596	603	1 676	5 892 €	3	5066160	3	5128133	3	MA30U
R-6CPIE-900	900	697	685	1 940	6 092 €	4	5070530	4	5149442	4	5150458
R63-PIE-1000	1 000	837	752	2 259	6 294 €	4	U35S	4	FK7TLR	4	MA30U
R63-PIE-1200	1 200	1 125	847	2 872	7 451 €	4	5079732	4	5121608	4	MA30U
R63-PIE-1400	1 400	1 362	954	3 406	7 887 €	5	5062892	5	5077532	6	5142280
R63-PIE-1500	1 500	1 481	999	3 665	8 088 €	5	5061167	5	5114937	6	5111544
R63-PIE-1600	1 600	1 599	1 055	3 933	8 314 €	5	U35S	5	FK7TLR	6	5131768



BANANES

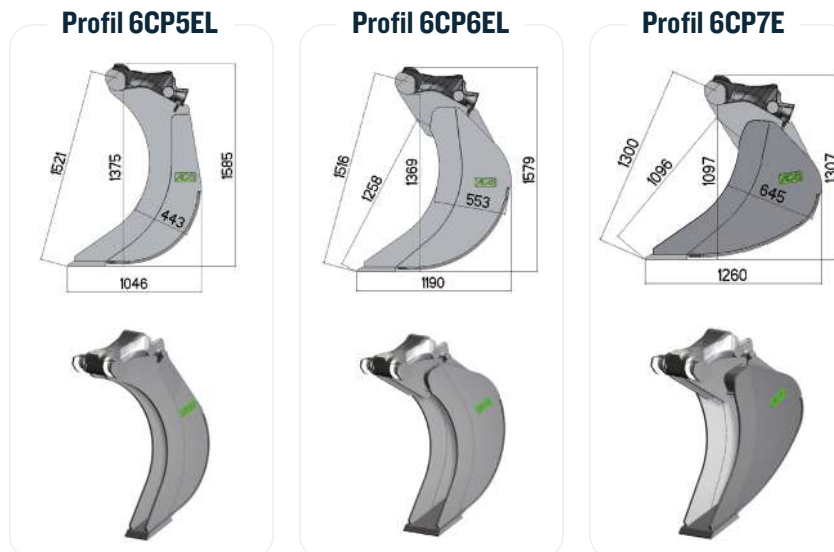
Coupleur système Morin Original M6
pour machine de 15t à 24t
Coupleurs disponibles pages 18 à 30

DENTS	CODE ARTICLE	CLASSE DE DENT	ÉPAISSEUR LAME
CAT	K80	D20	35 mm
C-REX	R14GPE	D20	40 mm
ESCO	U25S	D20	30 mm
FEURST	FK4TLR	D30	30 mm
FUTURA	FT230S	D20	30 mm
PRIX TB2			
CAT	K90	D30	40 mm
C-REX	R23GPE	D40	40 mm
ESCO	U30S	D30	35 mm
FEURST	FK5TLR	D40	35 mm
FUTURA	FT290S	D30	35 mm
KOMATSU	PO20RC	D30	40 mm
MTG	MA20U	D20	40 mm
VOLVO	20GPE	D20	40 mm
PRIX TB3			
CAT	J350 1U3352	D30	40 mm
ESCO	U35S	D40	40 mm
FEURST	26TLR	D40	40 mm
FEURST	FK7TLR	D40	40 mm
FEURST	SD7TLR	D40	40 mm
FUTURA	FT330S	D40	40 mm

Grâce à son étroite largeur, le GODET BANANE est idéal dans le cas de travaux nécessitant de la précision, tels que des tranchées de faibles ampleurs ou pour l'installation de câbles.

CLASSE DE DENT : représente la plage d'effort de cavage que peut endurer la dent. Pour voir le tableau des correspondances, rendez-vous page 13.

Épaisseur = Épaisseur de la lame - (*)
Variation du poids de +/- 5 % selon l'équipement - Poids total = (Capacité ISO en l x Densité 1,8) + Poids godet en kg | Nombre de dent moyen



Profil 6CP5EL

RÉFÉRENCE	LARGEUR (mm)	CAPACITÉ ISO (l)	POIDS GODET (kg)*	POIDS TOTAL (kg)	PRIX HT TB1 (€)	PRIX HT TB2 (€)	PRIX HT TB3 (€)
6GL-6CP5EL-250	250	142	374	630	4 233 €	4 486 €	4 738 €
6GL-6CP5EL-300	300	142	379	635	4 287 €	4 539 €	4 793 €

Profil 6CP6EL

RÉFÉRENCE	LARGEUR (mm)	CAPACITÉ ISO (l)	POIDS GODET (kg)*	POIDS TOTAL (kg)	PRIX HT TB1 (€)	PRIX HT TB2 (€)	PRIX HT TB3 (€)
6GL-6CP6EL-400	400	160	461	749	4 564 €	4 940 €	5 318 €
6GL-6CP6EL-500	500	234	506	927	4 675 €	4 998 €	5 322 €

Profil 6CP7E

RÉFÉRENCE	LARGEUR (mm)	CAPACITÉ ISO (l)	POIDS GODET (kg)*	POIDS TOTAL (kg)	PRIX HT TB1 (€)	PRIX HT TB2 (€)	PRIX HT TB3 (€)
6GL-6CP7E-350	350	199	450	808	4 305 €	4 431 €	4 557 €
6GL-6CP7E-450	450	239	496	926	4 532 €	4 763 €	4 995 €

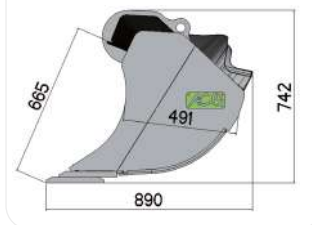
CURAGES SIMPLES

Coupleur système Morin Original M6
pour machine de 15t à 24t
Coupleurs disponibles pages 18 à 30

Le godet curage trouve son emploi dans les travaux de finitions tels que le nettoyage des fossés, le talutage, le nivellement et bien d'autres.

Épaisseur = Épaisseur de la lame | (*) Variation du poids de +/- 2 % selon l'équipement | Poids total = (Capacité ISO en l x Densité 1,8) + Poids godet en kg

Profil 6CPIE



CONTRE-LAME BOULONNÉE RÉVERSIBLE

Épaisseur 25 mm



CONTRE-LAME BOULONNÉE RÉVERSIBLE + LAME ARRIÈRE

+ LAME ARRIÈRE
Épaisseur 25 mm



Profil 6CPIE

RÉFÉRENCE	LARGEUR (mm)	CAPACITÉ ISO (l)	POIDS GODET (kg)*	POIDS TOTAL (kg)	PRIX HT (€)	CODE ARTICLE	POIDS GODET (kg)*	POIDS TOTAL (kg)	PRIX HT (€)	CODE ARTICLE
CM6-1800-6CPIE	1 800	533	689	1 648	4 822 €	5077444	750	1 709	5 167 €	5075523
CM6-2000-6CPIE	2 000	597	747	1 822	4 982 €	5074003	817	1 892	5 352 €	5071887
CM6-2200-6CPIE	2 200	660	805	1 993	5 142 €	5072962	882	2 070	5 536 €	5072220
CM6-2400-6CPIE	2 400	724	865	2 168	5 299 €	5085336	948	2 251	5 717 €	5066119

Profil 6CP2E



CONTRE-LAME BOULONNÉE RÉVERSIBLE

Épaisseur 25 mm



CONTRE-LAME BOULONNÉE RÉVERSIBLE + LAME ARRIÈRE

+ LAME ARRIÈRE
Épaisseur 25 mm



Profil 6CP2E

RÉFÉRENCE	LARGEUR (mm)	CAPACITÉ ISO (l)	POIDS GODET (kg)*	POIDS TOTAL (kg)	PRIX HT (€)	CODE ARTICLE	POIDS GODET (kg)*	POIDS TOTAL (kg)	PRIX HT (€)	CODE ARTICLE
CM6-1800-6CP2E	1 800	743	750	2 087	5 015 €	5070513	814	2 151	5 366 €	5085308
CM6-2000-6CP2E	2 000	870	812	2 378	5 166 €	5067988	883	2 449	5 537 €	5071067
CM6-2200-6CP2E	2 200	964	875	2 610	5 326 €	5071945	953	2 688	5 725 €	5069921
CM6-2400-6CP2E	2 400	1 058	938	2 842	5 487 €	5091134	1 024	2 928	5 912 €	5063429

CURAGES SIMPLES

Coupleur système Morin Original M6
pour machine de 15t à 24t
Coupleurs disponibles pages 18 à 30

Le godet curage trouve son emploi dans les travaux de finitions tels que le nettoyage des fossés, le talutage, le nivellement et bien d'autres.

Épaisseur = Épaisseur de la lame | (*) Variation du poids de +/- 2 % selon l'équipement | Poids total = (Capacité ISO en l x Densité 1,8) + Poids godet en kg

Profil 6CP3E



CONTRE-LAME BOULONNÉE RÉVERSIBLE

Épaisseur 25 mm



CONTRE-LAME BOULONNÉE RÉVERSIBLE
+ LAME ARRIÈRE

Épaisseur 25 mm



Profil 6CP3E

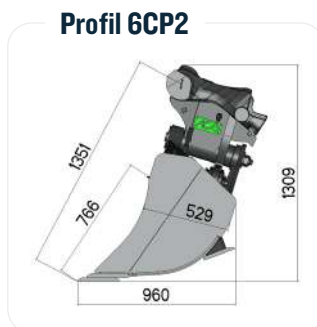
RÉFÉRENCE	LARGEUR (mm)	CAPACITÉ ISO (l)	POIDS GODET (kg)*	POIDS TOTAL (kg)	PRIX HT (€)	CODE ARTICLE	POIDS GODET (kg)*	POIDS TOTAL (kg)	PRIX HT (€)	CODE ARTICLE
CM6-1800-6CP3E	1 800	970	812	2 558	5 162 €	5086213	875	2 621	5 507 €	5100295
CM6-2000-6CP3E	2 000	1 086	879	2 834	5 322 €	5068034	950	2 905	5 691 €	5070610
CM6-2200-6CP3E	2 200	1 205	946	3 115	5 481 €	5070531	1 024	3 193	5 875 €	5069917
CM6-2400-6CP3E	2 400	1 323	1 013	3 394	5 646 €	5070254	1 099	3 480	6 063 €	5066169

CURAGES INCLINABLES

Coupleur système Morin Original M6 pour machine de 15t à 24t
Coupleurs disponibles pages 18 à 30

Le GODET INCLINABLE trouve son emploi dans les travaux de finitions tels que le nettoyage des fossés, le talutage, le nivellement et bien d'autres. La version inclinable est stable sur le sol et reste debout pour faciliter le prochain accrochage.

Épaisseur = Épaisseur de la lame | (*) Variation du poids de +/- 2 % selon l'équipement | Poids total = (Capacité ISO en l x Densité 1,8) + Poids godet en kg



Profil 6CPI 2 x 45° - 2 Vérins

RÉFÉRENCE	LARGEUR (mm)	CAPACITÉ ISO (l)	POIDS GODET (kg)*	POIDS TOTAL (kg)	PRIX HT (€)	CODE ARTICLE	POIDS GODET (kg)*	POIDS TOTAL (kg)	PRIX HT (€)	CODE ARTICLE
6CPI-1800	1 800	502	932	1 836	8 896 €	5113333	992	1 896	9 241 €	5078025
6CPI-2000	2 000	562	991	2 003	9 152 €	5114652	1 061	2 073	9 521 €	5067196
6CPI-2200	2 200	622	1 045	2 165	9 409 €	5083621	1 122	2 242	9 803 €	5075643
6CPI-2400	2 400	682	1 140	2 368	9 664 €	CLBR	1 225	2 453	10 082 €	LAR
6CPI-2500	2 500	712	1 190	2 472	9 921 €	CLBR	1 280	2 562	10 364 €	5100434

CONTRE-LAME BOULONNÉE RÉVERSIBLE
Épaisseur 25 mm



CONTRE-LAME BOULONNÉE RÉVERSIBLE
+ LAME ARRIÈRE Épaisseur 25 mm



Profil 6CP2 2 x 45° - 2 Vérins

RÉFÉRENCE	LARGEUR (mm)	CAPACITÉ ISO (l)	POIDS GODET (kg)*	POIDS TOTAL (kg)	PRIX HT (€)	CODE ARTICLE	POIDS GODET (kg)*	POIDS TOTAL (kg)	PRIX HT (€)	CODE ARTICLE
6CP2-1800	1 800	744	990	2 329	9 136 €	5078570	1 053	2 392	9 492 €	5069550
6CP2-2000	2 000	834	1 049	2 550	9 387 €	5082325	1 120	2 621	9 761 €	5067928
6CP2-2200	2 200	923	1 108	2 769	9 655 €	5104944	1 185	2 846	10 052 €	5067197
6CP2-2400	2 400	1 013	1 167	2 990	9 740 €	5123425	1 254	3 077	10 175 €	5081099
6CP2-2500	2 500	1 045	1 194	3 075	9 890 €	CLBR	1 284	3 165	10 400 €	5081086

CONTRE-LAME BOULONNÉE RÉVERSIBLE
Épaisseur 25 mm



CONTRE-LAME BOULONNÉE RÉVERSIBLE
+ LAME ARRIÈRE Épaisseur 25 mm



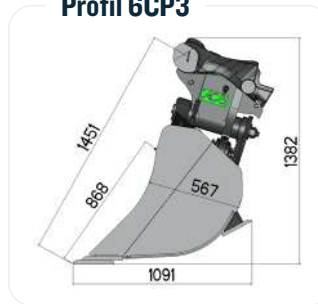
CURAGES INCLINABLES

Coupleur système Morin Original M6 pour machine de 15t à 24t
Coupleurs disponibles pages 18 à 30

Le GODET INCLINABLE trouve son emploi dans les travaux de finitions tels que le nettoyage des fossés, le talutage, le nivellement et bien d'autres. La version inclinable est stable sur le sol et reste debout pour faciliter le prochain accrochage.

Épaisseur = Épaisseur de la lame | (*) Variation du poids de +/- 2 % selon l'équipement | Poids total = (Capacité ISO en l x Densité 1,8) + Poids godet en kg

Profil 6CP3



Profil 6CP3 2 x 45° - 2 Vérins

CONTRE-LAME BOULONNÉE RÉVERSIBLE

Épaisseur 25 mm



CONTRE-LAME BOULONNÉE RÉVERSIBLE + LAME ARRIÈRE

Épaisseur 25 mm



RÉFÉRENCE	LARGEUR (mm)	CAPACITÉ ISO (l)	POIDS GODET (kg)*	POIDS TOTAL (kg)	PRIX HT (€)	CODE ARTICLE	POIDS GODET (kg)*	POIDS TOTAL (kg)	PRIX HT (€)	CODE ARTICLE
6CP3-1800	1 800	932	1 058	2 736	9 429 €	CLBR	1 122	2 800	9 776 €	5086902
6CP3-2000	2 000	1 045	1 120	3 001	9 701 €	5109936	1 191	3 072	10 071 €	5087359
6CP3-2200	2 200	1 158	1 184	3 268	9 974 €	5110036	1 260	3 344	10 368 €	5079733
6CP3-2400	2 400	1 270	1 247	3 533	10 245 €	CLBR	1 333	3 619	10 662 €	LAR
6CP3-2500	2 500	1 330	1 278	3 672	10 517 €	5147936	1 367	3 761	10 957 €	LAR

OUTILS STANDARD

Coupleur système Morin Original M6
pour machine de 15t à 24t
Coupleurs disponibles pages 18 à 30

Parce qu'un godet n'est pas toujours suffisant, de nombreux OUTILS sont disponibles pour répondre à toutes vos problématiques. Pour plus d'information, n'hésitez pas à vous référer aux fiches de définitions produits en annexe ou à nous contacter.

(*) Variation du poids de +/- 2 % selon l'équipement | Article en stock

Dent de déroctage

Dent ripper pour vos travaux en terrains rocheux

R = 1 237 80 mm 1 Dent ESCO U40P



RÉFÉRENCE	POIDS (kg)*	PRIX HT (€)
5074866	315	5 065 €

Cardan

Outil permettant d'articuler, suivant deux axes, une pince, un grappin, une tarrière...



RÉFÉRENCE	POIDS (kg)*	PRIX HT (€)
CARDAN-M6	Selon équipement	2 267 €

Noix de cardan

Outil permettant d'articuler, suivant un seul axe, vos produits déjà équipés d'une suspension



RÉFÉRENCE	POIDS (kg)*	PRIX HT (€)
NOIX-M6	Selon équipement	1 663 €

Benne 4 x l

Outil polyvalent permettant d'effectuer diverses opérations avec un seul outil telles que : la charge, le déneigement, le nivellement...

Dimensions :

- Largeur 1 870 mm,
- Capacité 700 l



RÉFÉRENCE	POIDS (kg)*	PRIX HT (€)
4x1-M6	787	8 307 €

Platine

Outil destiné à reprendre par boulonnage les équipements hydrauliques



RÉFÉRENCE	POIDS (kg)*	PRIX HT (€)
PLATINE-M6	Selon équipement	2 876 €

Lève palette

Nos lève-palettes existent en deux versions :

- Une version simple, qui permet l'accrochage par l'attache rapide uniquement.
- Une version avec prédisposition sur la lame avant, permettant d'accrocher le lève-palette sur sa lame, pour une utilisation sur chantier uniquement.

Pour passer commande de votre lève-palette, il faudra nous préciser quelle version vous souhaitez. Pour la deuxième version, l'option à souder ou à poser est dépendante du profil de la lame de votre machine. Fourches 3 000 kg.



RÉFÉRENCE	POIDS (kg)*	PRIX HT (€)
LP-M6-SIMPLE	530	5 099 €
LP-M6-SUR LAME	540	5 863 €

OUTILS SPÉCIAUX

Coupleur système Morin Original M6 pour machine de 15t à 24t
Coupleurs disponibles pages 18 à 30

Liste non exhaustive. Pour plus d'information, nous consulter.

Certaines situations exigent des dimensions ou des configurations particulières. C'est pourquoi ACB+ est à votre disposition pour toutes demandes spécifiques. Nos OUTILS SPÉCIAUX sont réalisés sur mesure. Ainsi vous avez le choix des dents, du pas, de la largeur... Voici quelques exemples de réalisations.

(*) Variation du poids de +/- 2 % selon l'équipement

Rétro claire-voie

Outil permettant de tamiser les gravats et les cailloux.

Rétro Claire-Voie 1 400 mm
5 Dents FUTURA FT290S - Pas 100 x 200 mm



RÉFÉRENCE	POIDS (kg)*	PRIX HT (€)
5091832	979	10 223 €

Curage claire-voie grille

Outil permettant le criblage, le calibrage et la valorisation des gravats sur le site

Curage Claire-Voie Grille 3 000 mm
16 Dents JCB 531-03205D - Pas 40 x 80 mm



RÉFÉRENCE	POIDS (kg)*	PRIX HT (€)
5100023	611	7 125 €

Curage universel

Outil de finition destiné aux coupleurs orientable et tiltrotateur

Curage Universel 1 700 mm
CLBR - 0.98m3 - Profil 6UP



RÉFÉRENCE	POIDS (kg)*	PRIX HT (€)
5152505	853	6 555 €

Rétro griffe

Outil permettant la préhension et la manipulation d'objets -

Rétro Griffe 1 400 mm 1.3m3 -
7 Dents CAT J352 1U3352



RÉFÉRENCE	POIDS (kg)*	PRIX HT (€)
5106868	1 511	13 795 €

OUTILS SPÉCIAUX

Coupleur système Morin Original M6 pour machine de 15t à 24t
Coupleurs disponibles pages 18 à 30

(*) Variation du poids de +/- 2 % selon l'équipement

Rétro peigne

Outil destiné aux petits travaux forestiers permettant le ratissage, la mise en andain et le chargement des souches et branchages
Rétro Peigne 2 200 mm -
8 Dents ESCO U30S - Pas 198 mm



RÉFÉRENCE	POIDS (kg)*	PRIX HT (€)
5100667	1 006	10 057 €

Pouce de manutention

Outil hydraulique monté directement sous le balancier d'une pelleteuse pour aider à la prise et la pose d'objets.
Pouce Module 6



RÉFÉRENCE	POIDS (kg)*	PRIX HT (€)
POUCE-M6	Selon équipement	11 714 €

Rétro peigne double

Outil destiné aux petits travaux forestiers pour créer des andains en tirant et en poussant.
Rétro Peigne Double 2 000 mm
7 Griffes - Pas 300 mm



RÉFÉRENCE	POIDS (kg)*	PRIX HT (€)
5075120	1 396	9 583 €

Dent de dessouchage

Outil permettant d'araser (de découper) les souches et de finaliser le dessouchage
Dent de dessouchage -
R = 996 mm - 80 mm Double



RÉFÉRENCE	POIDS (kg)*	PRIX HT (€)
5075724	322	5 067 €

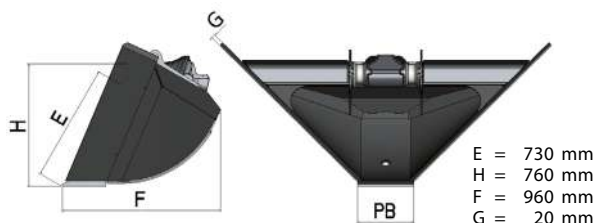
TRAPÈZES

Coupleur système Morin Original M6
pour machine de 15t à 24t
Coupleurs disponibles pages 18 à 30

Les GODETS TRAPEZES ont été conçus pour permettre la réalisation, le nettoyage et la finition des fossés. Afin de s'adapter à tous les types de terrains et de configurations, de nombreuses variantes sont possibles. Pour plus d'information, n'hésitez pas à vous référer aux fiches de définitions produits en annexe ou à nous contacter.

Trapèzes avec angles de 45°

Godets pour la création de fossés profilés - avec dents. Angle : 45° (1 pour 1)



E = 730 mm
H = 760 mm
F = 960 mm
G = 20 mm

Profil 1

PETITE BASSE (mm)	CODE ARTICLE	PRIX HT (€)
400	TC-6-P1-45-400	6 453 €
500	TC-6-P1-45-500	6 642 €
600	TC-6-P1-45-600	7 016 €



Profil 2

PETITE BASSE (mm)	CODE ARTICLE	PRIX HT (€)
350	TC-6-45-350	6 572 €
400	TC-6-45-400	6 668 €
450	TC-6-45-450	6 763 €
500	TC-6-45-500	6 858 €
550	TC-6-45-550	6 952 €

Trapèzes avec angles de 33°

Godets pour la création de fossés profilés - avec dents. Angle : 33° (3 pour 2)



PETITE BASSE (mm)	CODE ARTICLE	PRIX HT (€)
350	TC-6-33-350	6 889 €
400	TC-6-33-400	6 986 €
450	TC-6-33-450	7 080 €
500	TC-6-33-500	7 176 €
550	TC-6-33-550	7 270 €

TRAPÈZES

Coupleur système Morin Original M6
pour machine de 15t à 24t
Coupleurs disponibles pages 18 à 30

(*) Variation du poids de +/- 2 % selon l'équipement

Trapèze reprofilage - Angle important

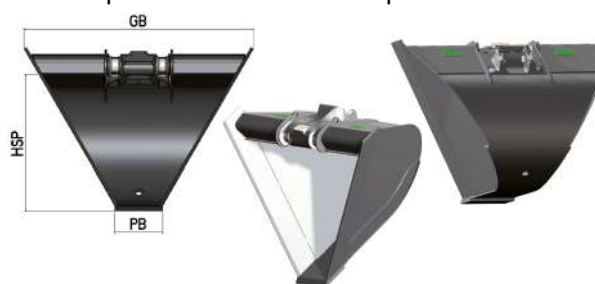
Godets pour la création de fossés profilés - sans dents.



GRANDE BASSE (mm)	PETITE BASSE (mm)	PRIX HT (€)
de 800 mm à 1500 mm	200	5 451 €
	300	5 616 €
	400	5 783 €
	450	5 948 €
	500	6 112 €

Trapèze reprofilage - Angle faible

Godets pour la création de fossés profilés - sans dents.



GRANDE BASSE (mm)	PETITE BASSE (mm)	PRIX HT (€)
de 1550 mm à 3000 mm	200	6 059 €
	300	6 242 €
	400	6 425 €
	450	6 609 €
	500	6 794 €

Trapèze spécial

Godets pour la création de fossés profilés - sans dents.

Dimensions :

- Grande base (GB) = 1 400 mm
- Hauteur sous poutre (HSP) = 700 mm
- Petite base (PB) = 0 mm



CODE ARTICLE	POIDS (kg)	PRIX HT (€)
5070461	485	6 724 €

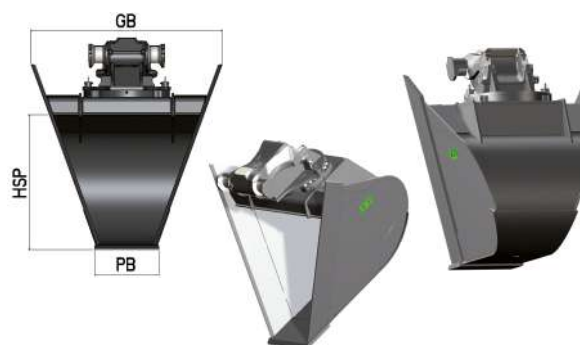
TRAPÈZES ORIENTABLES

Coupleur système Morin Original M6
pour machine de 15t à 24t
Coupleurs disponibles pages 18 à 30

Les GODETS TRAPEZES ont été conçus pour permettre la réalisation, le nettoyage et la finition des fossés. Afin de s'adapter à tous les types de terrains et de configurations, de nombreuses variantes sont possibles. Pour plus d'information, n'hésitez pas à vous référer aux fiches de définitions produits en annexe ou à nous contacter.

Trapèzes reprofilage orientable 2x45° angle important

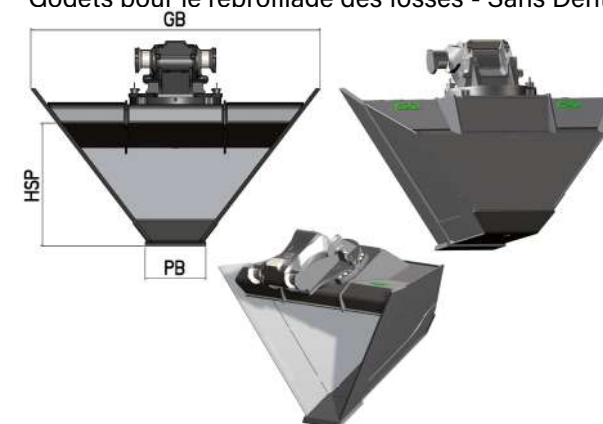
Godets pour le reprofilage des fossés - Sans Dent



GRANDE BASSE (mm)	PETITE BASSE (mm)	PRIX HT (€)
de 1 000 mm à 1 500 mm	200	7 020 €
	300	7 183 €
	400	7 348 €
	450	7 516 €
	500	7 679 €

Trapèzes reprofilage orientable 2x45° angle faible

Godets pour le reprofilage des fossés - Sans Dent



GRANDE BASSE (mm)	PETITE BASSE (mm)	PRIX HT (€)
de 1 550 mm à 2 000 mm	200	7 798 €
	300	7 983 €
	400	8 167 €
	450	8 349 €
	500	8 532 €