

MODULE 7



Coupleurs classiques hydrauliques || 293 € 24t-35t | 12 423 € 35t -50t | 630kg

**Coupleur système Morin Original M7
pour machine de 24t à 50t**

Coupleurs disponibles pages 18 à 30

Sommaire outils système Morin Original - Module 7

Rétros HD 176

Série 71 TB1 176

Série 71 TB2 178

Série 72 TB1 180

Série 72 TB2 181

Série 73 TB1 182

Série 73 TB2 183

Curages simples 184

Curages inclinables 185

Outils standard 187

Outils spéciaux 188

La gamme module 7 évolue. Son nouveau kit M7+ permet désormais d'équiper des machines jusqu'à 50 tonnes.

Kit hydraulique permettant l'alimentation et le pilotage du coupleur hydraulique 5105978 = **840 € HT**
Plus d'information page 43.

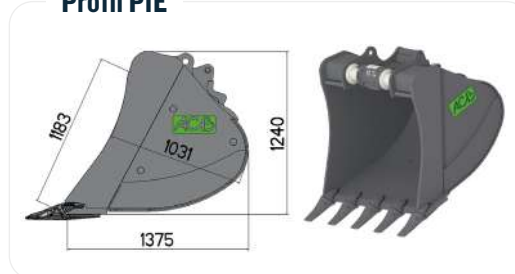
Machines affectées à ce module

MARQUE	MACHINES	COUPLEUR	SÉRIE GODET	CLASSE DE DENT
CASE	CX350D CX370D	H7	72	D55
CATERPILLAR	330GC 330 STAGE V 335NG 336E DB 330D TB LME 340F UHD TIM DB 349E TIM TB 336D TB LME 336 FXE TB	H7 H7 H7+ H7+	71 72 72 73	D40 D55 D55 D65
DEVELON	DX300LC-7K DX300LC-7 SLR DX380LC-7K DX420LC-7K DX530LC-7K DX530LC-7 SLR	H7 H7 H7+	71 72 73	D40 D55 D65
HITACHI	ZX300LC-7 ZX250LC-7 ZX350LC-7 ZX490 LCH-7 ZX500LCH-3 ZX470LCH-5	H7 H7 H7+	71 72 73	D40 D55 D65
HYUNDAI	HX330AL HX380AL	H7	71	D55
KOBELCO ⁽¹⁾	SK300NLC-11 SK350NLC-11	H7 H7	71 71	D40 D55
KOMATSU	HB365LC-3 PC360LC/NLC-11 PC290LC-11 PC300-3 PC490-LC-11	H7 H7 H7+	71 72 73	D55 D55 D65
LIEBHERR	R934PE R934 LI R934B R936 R936COMPACT R936PE R954B MULTI USER R930 R930 PALIER ETANCHE R934 R938 R945G8 R946 R950 Demolition R950 SME	H7 H7 H7 H7+	71 72 72 73	D40 D40 D55 D65
LIUGONG	CLG930E	H7	71	D40
SANY	SY335C SY365C	H7 H7	71 72	D55 D55
VOLVO	EC300 EL ECR355 EC380E	H7 H7	71 72	D40 D55

RÉTROS HD SÉRIE 71 TBI

Coupleur système Morin Original M7
pour machine de 24t à 50t
Coupleurs disponibles pages 18 à 30

Profil PIE



- Représente la plage d'effort de cavage que peut endurer la dent. Pour voir le tableau des correspondances, rendez-vous page 13.
Épaisseur = Épaisseur de la lame | (*) Variation du poids de +/- 2 % selon l'équipement | Poids total = (Capacité ISO en l x Densité 1,8) + Poids godet en kg | Nombre de dent moyen

Exemple de réalisation XHD avec options patins, plats et boucliers coin. Toutes nos options sont disponibles pages 44 et 45.



Spécialement conçus pour les travaux de construction et de rénovation, les GODETS HD vous apportent le meilleur rendement pour votre application. La version standard HD peut être renforcée grâce à des boucliers, couteaux latéraux, protection de coin, patins, plats...

Godet avec dents

RÉFÉRENCE	LARGEUR (mm)	CAPACITÉ ISO (l)	POIDS GODET (kg)*	POIDS TOTAL (kg)	PRIX HT (€)	NOMBRE DENTS	CODE ARTICLE	NOMBRE DENTS	CODE ARTICLE	NOMBRE DENTS	CODE ARTICLE
R71-P1E-850	850	800	929	2 369	8 372 €	3	CA100	3	R23GPE	3	5132013
R71-P1E-1400	1 400	1 370	1 317	3 783	10 349 €	4	CA100	5	R23GPE	5	U35S
R71-P1E-1500	1 500	1 500	1 375	4 075	10 650 €	5	CA100	5	R23GPE	5	5132012
R71-P1E-1600	1 600	1 620	1 438	4 354	11 259 €	5	CA100	5	R23GPE	5	U35S
R71-P1E-1700	1 700	1 740	1 520	4 652	11 566 €	6	CA100	6	R23GPE	6	U35S

CAT CA100 220-9099

Épaisseur 45 mm • D40



C-REX R23GPE

Épaisseur 40 mm • D40



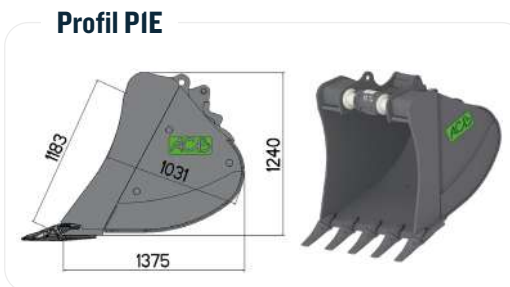
ESCO U35S

Épaisseur 40 mm • D40



RÉTROS HD SÉRIE 71 TBI

Coupleur système Morin Original M7
pour machine de 24t à 50t
Coupleurs disponibles pages 18 à 30



- Représente la plage d'effort de cavage que peut endurer la dent. Pour voir le tableau des correspondances, rendez-vous page 13.
- Épaisseur = Épaisseur de la lame | (*) Variation du poids de +/- 2 % selon l'équipement | Poids total = (Capacité ISO en l x Densité 1,8) + Poids godet en kg | Nombre de dent moyen

Exemple de réalisation XHD avec options patins, plats et boucliers coin. Toutes nos options sont disponibles pages 44 et 45.



Godet avec dents

RÉFÉRENCE	LARGEUR (mm)	CAPACITÉ ISO (l)	POIDS GODET (kg)*	POIDS TOTAL (kg)	PRIX HT (€)	NOMBRE DENTS	CODE ARTICLE
R71-PIE-850	850	800	929	2 369	8 372 €	3	MA40U
R71-PIE-1400	1 400	1 370	1 317	3 783	10 349 €	5	MA40U
R71-PIE-1500	1 500	1 500	1 375	4 075	10 650 €	5	MA40U
R71-PIE-1600	1 600	1 620	1 438	4 354	11 259 €	5	MA40U
R71-PIE-1700	1 700	1 740	1 520	4 652	11 566 €	6	MA40U

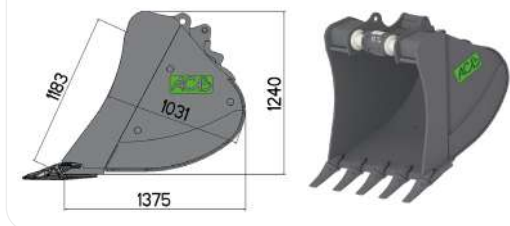
MTG MA40U
Épaisseur 40 mm • D40



RÉTROS HD SÉRIE 71 TB2

Coupleur système Morin Original M7
pour machine de 24t à 50t
Coupleurs disponibles pages 18 à 30

Profil PIE



Exemple de réalisation XHD avec options patins, plats et boucliers coin. Toutes nos options sont disponibles pages 44 et 45.



- Représente la plage d'effort de cavage que peut endurer la dent. Pour voir le tableau des correspondances, rendez-vous page 13.
Épaisseur = Épaisseur de la lame | (*) Variation du poids de +/- 2 % selon l'équipement | Poids total = (Capacité ISO en l x Densité 1,8) + Poids godet en kg | Nombre de dent moyen

Spécialement conçus pour les travaux de construction et de rénovation, les GODETS HD vous apportent le meilleur rendement pour votre application. La version standard HD peut être renforcée grâce à des boucliers, couteaux latéraux, protection de coin, patins, plats...

Godet avec dents

RÉFÉRENCE	LARGEUR (mm)	CAPACITÉ ISO (l)	POIDS GODET (kg)*	POIDS TOTAL (kg)	PRIX HT (€)	NOMBRE DENTS	CODE ARTICLE	NOMBRE DENTS	CODE ARTICLE	NOMBRE DENTS	CODE ARTICLE
R71-P1E-850	850	800	979	2 419	8 466 €	3	R29GPE	3	5144250	3	FK7TLR
R71-P1E-1400	1 400	1 370	1 357	3 823	10 773 €	5	R29GPE	5	U40S	5	FK7TLR
R71-P1E-1500	1 500	1 500	1 415	4 115	11 080 €	5	R29GPE	5	U40S	5	FK7TLR
R71-P1E-1600	1 600	1 620	1 478	4 394	11 383 €	5	R29GPE	5	5132154	5	FK7TLR
R71-P1E-1700	1 700	1 740	1 554	4 686	12 060 €	6	R29GPE	5	U40S	5	FK7TLR

C-REX R29GPE

Épaisseur 50 mm • D55



ESCO U40S

Épaisseur 45 mm • D55



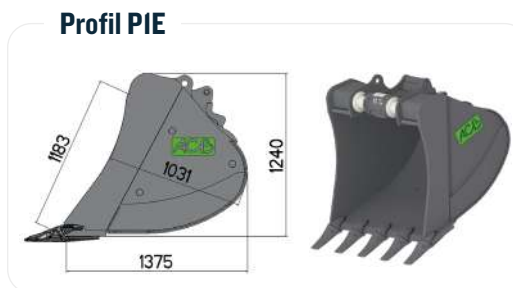
FEURST FK7TLR

Épaisseur 40 mm • D55



RÉTROS HD SÉRIE 71 TB2

Coupleur système Morin Original M7
pour machine de 24t à 50t
Coupleurs disponibles pages 18 à 30



- Représente la plage d'effort de cavage que peut endurer la dent. Pour voir le tableau des correspondances, rendez-vous page 13.
- Épaisseur = Épaisseur de la lame | (*) Variation du poids de +/- 2 % selon l'équipement | Poids total = (Capacité ISO en l x Densité 1,8) + Poids godet en kg | Nombre de dent moyen

Exemple de réalisation XHD avec options patins, plats et boucliers coin. Toutes nos options sont disponibles pages 44 et 45.



Godet avec dents

RÉFÉRENCE	LARGEUR (mm)	CAPACITÉ ISO (l)	POIDS GODET (kg)*	POIDS TOTAL (kg)	PRIX HT (€)	NOMBRE DENTS	CODE ARTICLE	NOMBRE DENTS	CODE ARTICLE	NOMBRE DENTS	CODE ARTICLE
R71-PIE-850	850	800	979	2 419	8 466 €	3	P030SC	3	MA50U	3	55GPE
R71-PIE-1400	1 400	1 370	1 357	3 823	10 773 €	5	P030SC	5	MA50U	5	55GPE
R71-PIE-1500	1 500	1 500	1 415	4 115	11 080 €	5	P030SC	5	MA50U	5	55GPE
R71-PIE-1600	1 600	1 620	1 478	4 394	11 383 €	5	P030SC	5	MA50U	5	55GPE
R71-PIE-1700	1 700	1 740	1 554	4 686	12 060 €	5	P030SC	5	MA50U	5	55GPE

KOMATSU P030SC

Épaisseur 45 mm • D55



MTG MA50U

Épaisseur 50 mm • D55



VOLVO 55GPE

Épaisseur 50 mm • D55



RÉTROS HD SÉRIE 72 TBI

Coupleur système Morin Original M7
pour machine de 24t à 50t
Coupleurs disponibles pages 18 à 30

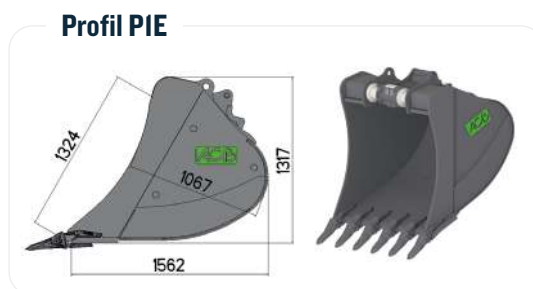
Spécialement conçus pour les travaux de construction et de rénovation, les GODETS HD vous apportent le meilleur rendement pour votre application. La version standard HD peut être renforcée grâce à des boucliers, couteaux latéraux, protection de coin, patins, plats...

Exemple de réalisation XHD avec options patins, plats et boucliers coin. Toutes nos options sont disponibles pages 44 et 45.



● Représente la plage d'effort de cavage que peut endurer la dent. Pour voir le tableau des correspondances, rendez-vous page 13.
Épaisseur = Épaisseur de la lame | (*) Variation du poids de +/- 2 % selon l'équipement | Poids total = (Capacité ISO en l x Densité 1,8) + Poids godet en kg | Nombre de dent moyen

Godet avec dents

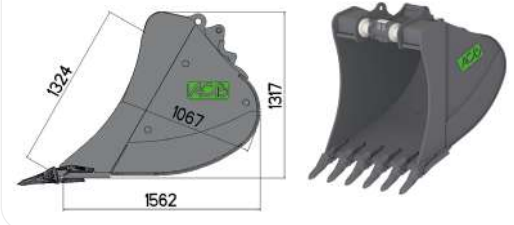


RÉFÉRENCE	LARGEUR (mm)	CAPACITÉ ISO (l)	POIDS GODET (kg)*	POIDS TOTAL (kg)	PRIX HT (€)	NOMBRE DENTS	CODE ARTICLE	NOMBRE DENTS	CODE ARTICLE	NOMBRE DENTS	CODE ARTICLE	NOMBRE DENTS	CODE ARTICLE
R72-P1E-850	850	900	994	2 614	8 643 €	3	FK7TLR	3	U40S	3	MA50U	3	55GPE
R72-P1E-1000	1 000	1 140	1 191	3 243	9 764 €	4	FK7TLR	4	U40S	4	MA50U	4	55GPE
R72-P1E-1300	1 300	1 480	1 410	4 074	11 068 €	4	FK7TLR	5	U40S	5	MA50U	5	55GPE
R72-P1E-1500	1 500	1 780	1 548	4 752	11 821 €	5	FK7TLR	5	U40S	5	MA50U	5	55GPE
R72-P1E-1600	1 600	1 930	1 621	5 095	12 561 €	5	FK7TLR	5	5132182	5	MA50U	5	55GPE
R72-P1E-1700	1 700	2 090	1 690	5 452	12 940 €	6	FK7TLR	6	U40S	6	MA50U	6	55GPE

RÉTROS HD SÉRIE 72 TB2

Coupleur système Morin Original M7
pour machine de 24t à 50t
Coupleurs disponibles pages 18 à 30

Profil PIE



• Représente la plage d'effort de cavage que peut endurer la dent. Pour voir le tableau des correspondances, rendez-vous page 13.
Épaisseur = Épaisseur de la lame | (*) Variation du poids de +/- 2 % selon l'équipement | Poids total = (Capacité ISO en l x Densité 1,8) + Poids godet en kg | Nombre de dent moyen

Exemple de réalisation XHD avec options patins, plats et boucliers coin. Toutes nos options sont disponibles pages 44 et 45.



Godet avec dents

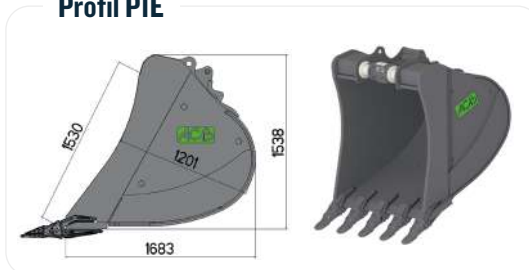


RÉFÉRENCE	LARGEUR (mm)	CAPACITÉ ISO (l)	POIDS GODET (kg)*	POIDS TOTAL (kg)	PRIX HT (€)	NOMBRE DENTS	CODE ARTICLE	NOMBRE DENTS	CODE ARTICLE	NOMBRE DENTS	CODE ARTICLE	NOMBRE DENTS	CODE ARTICLE	NOMBRE DENTS	CODE ARTICLE
R72-PIE-850	850	900	1 023	2 643	9 324 €	3	R29GPE	3	U45S	3	5145210	3	P040SC	3	65GPE
R72-PIE-1000	1 000	1 140	1 229	3 281	10 565 €	4	R29GPE	4	U45S	4	FK9TLR	4	P040SC	4	65GPE
R72-PIE-1300	1 300	1 480	1 451	4 115	11 527 €	4	R29GPE	4	U45S	4	FK9TLR	5	P040SC	5	65GPE
R72-PIE-1500	1 500	1 780	1 596	4 800	12 766 €	5	R29GPE	5	5130512	5	5145809	5	P040SC	5	65GPE
R72-PIE-1600	1 600	1 930	1 668	5 142	13 146 €	5	R29GPE	5	5143204	5	FK9TLR	5	P040SC	5	65GPE
R72-PIE-1700	1 700	2 090	1 740	5 502	13 532 €	5	R29GPE	5	U45S	5	FK9TLR	5	P040SC	5	65GPE

RÉTROS HD SÉRIE 73 TBI

Coupleur système Morin Original M7
pour machine de 24t à 50t
Coupleurs disponibles pages 18 à 30

Profil PIE



• Représente la plage d'effort de cavage que peut endurer la dent.
Pour voir le tableau des correspondances, rendez-vous page 13.

Épaisseur = Épaisseur de la lame | (*) Variation du poids de +/- 2 % selon l'équipement | Poids total = (Capacité ISO en l x Densité 1,8) + Poids godet en kg | Nombre de dent moyen

Exemple de réalisation XHD avec options patins, plats et boucliers coin. Toutes nos options sont disponibles pages 44 et 45.



Spécialement conçus pour les travaux de construction et de rénovation, les GODETS HD vous apportent le meilleur rendement pour votre application. La version standard HD peut être renforcée grâce à des boucliers, couteaux latéraux, protection de coin, patins, plats...

Godet avec dents

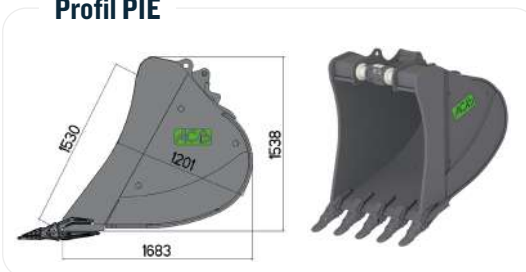


RÉFÉRENCE	LARGEUR (mm)	CAPACITÉ ISO (l)	POIDS GODET (kg)*	POIDS TOTAL (kg)	PRIX HT (€)	NOMBRE DENTS	CODE ARTICLE	NOMBRE DENTS	CODE ARTICLE	NOMBRE DENTS	CODE ARTICLE	NOMBRE DENTS	CODE ARTICLE	NOMBRE DENTS	CODE ARTICLE
R73-PIE-1100	1100	1450	1811	4640	20 125 €	3	U45S	3	FK9TLR	3	P040SC	3	MA60U	3	65GPE
R73-PIE-1300	1300	1710	2140	5483	21 779 €	4	U45S	4	FK9TLR	4	P040SC	4	MA60U	4	65GPE
R73-PIE-1400	1400	1900	2305	5905	22 101 €	4	U45S	4	FK9TLR	5	P040SC	5	MA60U	5	65GPE
R73-PIE-1500	1500	2100	2470	6327	22 425 €	5	U45S	5	FK9TLR	5	P040SC	5	MA60U	5	65GPE
R73-PIE-1600	1600	2300	2634	6749	22 749 €	5	U45S	5	FK9TLR	5	P040SC	5	MA60U	5	65GPE
R73-PIE-1800	1800	2700	2964	7592	24 434 €	6	U45S	6	FK9TLR	6	P040SC	6	MA60U	6	65GPE

RÉTROS HD SÉRIE 73 TB2

Coupleur système Morin Original M7
pour machine de 24t à 50t
Coupleurs disponibles pages 18 à 30

Profil PIE



- Représente la plage d'effort de cavage que peut endurer la dent. Pour voir le tableau des correspondances, rendez-vous page 13.
Épaisseur = Épaisseur de la lame | (*) Variation du poids de +/- 2 % selon l'équipement | Poids total = (Capacité ISO en l x Densité 1,8) + Poids godet en kg | Nombre de dent moyen

Exemple de réalisation XHD avec options patins, plats et boucliers coin. Toutes nos options sont disponibles pages 44 et 45.



Godet avec dents

RÉFÉRENCE	LARGEUR (mm)	CAPACITÉ ISO (l)	POIDS GODET (kg)*	POIDS TOTAL (kg)	PRIX HT (€)	NOMBRE DENTS	CODE ARTICLE	NOMBRE DENTS	CODE ARTICLE	NOMBRE DENTS	CODE ARTICLE
R73-P1E-1100	1100	1450	1811	4640	21 759 €	3	U60C	3	FK11PR	3	MA120E1
R73-P1E-1300	1300	1710	2140	5483	24 536 €	4	U60C	4	FK11PR	4	MA120E1
R73-P1E-1400	1400	1900	2305	5905	24 688 €	4	U60C	4	FK11PR	5	MA120E1
R73-P1E-1500	1500	2100	2470	6327	24 889 €	5	U60C	5	FK11PR	5	MA120E1
R73-P1E-1600	1600	2300	2634	6749	25 058 €	5	U60C	5	FK11PR	5	MA120E1
R73-P1E-1800	1800	2700	2964	7592	27 897 €	6	U60C	6	FK11PR	6	MA120E1

ESCO U60C

Épaisseur 70 mm • D80



FEURST FK11PR

Épaisseur 60 mm • D80



MTG MA120E1

Épaisseur 90 mm • D80



CURAGES SIMPLES

Coupleur système Morin Original M7
pour machine de 24t à 50t
Coupleurs disponibles pages 18 à 30

Le godet curage trouve son emploi dans les travaux de finitions tels que le nettoyage des fossés, le talutage, le nivellement et bien d'autres. La version inclinable est stable sur le sol et reste debout pour faciliter le prochain accrochage.

Épaisseur = Épaisseur de la lame | (*) Variation du poids de +/- 2 % selon l'équipement | Poids total = (Capacité ISO en l x Densité 1,8) + Poids godet en kg

Profil 7CP2



CONTRE-LAME BOULONNÉE RÉVERSIBLE + DOUBLE FONDS

Épaisseur 25 mm



Profil 7CP2

RÉFÉRENCE	LARGEUR (mm)	CAPACITÉ ISO (l)	POIDS GODET (kg)*	POIDS TOTAL (kg)	PRIX HT (€)	CODE ARTICLE
CM7-7CP2-2000	2 000	1 550	1 420	4 210	7 757 €	7CP2
CM7-7CP2-2200	2 200	1 700	1 527	4 587	8 352 €	7CP2
CM7-7CP2-2400	2 400	1 870	1 635	5 001	8 950 €	7CP2

Profil 7CP3



CONTRE-LAME BOULONNÉE RÉVERSIBLE + DOUBLE FONDS

Épaisseur 25 mm



Profil 7CP3

RÉFÉRENCE	LARGEUR (mm)	CAPACITÉ ISO (l)	POIDS GODET (kg)*	POIDS TOTAL (kg)	PRIX HT (€)	CODE ARTICLE
CM7-7CP3-2000	2 000	1 900	1 496	4 916	9 098 €	5158253
CM7-7CP3-2200	2 200	2 100	1 609	5 389	9 725 €	7CP3
CM7-7CP3-2400	2 400	2 300	1 720	5 860	10 349 €	5145211

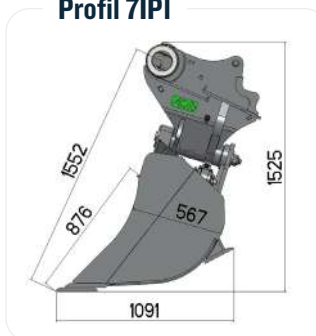
CURAGES INCLINABLES

Coupleur système Morin Original M7 pour machine de 24t à 50t
Coupleurs disponibles pages 18 à 30

Le GODET INCLINABLE trouve son emploi dans les travaux de finitions tels que le nettoyage des fossés, le talutage, le nivellement et bien d'autres. La version inclinable est stable sur le sol et reste debout pour faciliter le prochain accrochage.

Épaisseur = Épaisseur de la lame | (*) Variation du poids de +/- 2 % selon l'équipement | Poids total = (Capacité ISO en l x Densité 1,8) + Poids godet en kg

Profil 7IP1



Profil 7IP1
2 x 45° - 2 Vérins

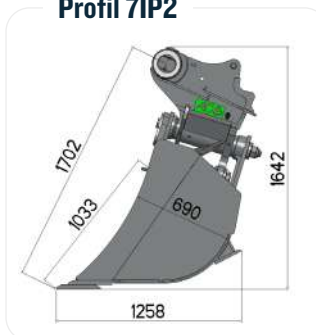
RÉFÉRENCE	LARGEUR (mm)	CAPACITÉ ISO (l)	POIDS GODET (kg)*	POIDS TOTAL (kg)	PRIX HT (€)	CODE ARTICLE
7IP1-2200	2 200	1 158	1 412	3 496	12 792 €	5132011
7IP1-2400	2 400	1 270	1 474	3 760	13 105 €	5136306

CONTRE-LAME BOULONNÉE RÉVERSIBLE

Épaisseur 30 mm



Profil 7IP2



Profil 7IP2
2 x 45° - 2 Vérins

RÉFÉRENCE	LARGEUR (mm)	CAPACITÉ ISO (l)	POIDS GODET (kg)*	POIDS TOTAL (kg)	PRIX HT (€)	CODE ARTICLE
7IP2-2200	2 200	1 700	1 933	4 993	15 927 €	5128757
7IP2-2400	2 400	1 870	2 042	5 408	16 821 €	7IP2

CONTRE-LAME BOULONNÉE RÉVERSIBLE + LAME ARRIÈRE

Épaisseur 30 mm



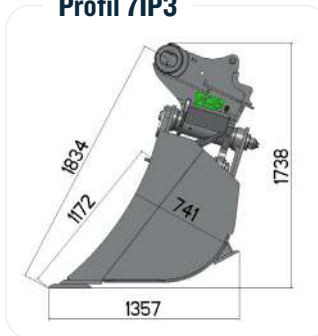
CURAGES INCLINABLES

Coupleur système Morin Original M7
pour machine de 24t à 50t
Coupleurs disponibles pages 18 à 30

Le GODET INCLINABLE trouve son emploi dans les travaux de finitions tels que le nettoyage des fossés, le talutage, le nivellement et bien d'autres. La version inclinable est stable sur le sol et reste debout pour faciliter le prochain accrochage.

Épaisseur = Épaisseur de la lame | (*) Variation du poids de +/- 2 % selon l'équipement | Poids total = (Capacité ISO en l x Densité 1,8) + Poids godet en kg

Profil 7IP3



Profil 7IP3 2 x 45° - 2 Vérins

CONTRE-LAME BOULONNÉE RÉVERSIBLE + LAME ARRIÈRE

Épaisseur 25 mm



RÉFÉRENCE	LARGEUR (mm)	CAPACITÉ ISO (l)	POIDS GODET (kg)*	POIDS TOTAL (kg)	PRIX HT (€)	CODE ARTICLE
7IP3-2200	2 200	2 100	2 013	5 793	17 403 €	7IP3
7IP3-2500	2 500	2 396	5 340	9 652	19 432 €	7IP3

OUTILS STANDARD

Coupleur système Morin Original M7
pour machine de 24t à 50t
Coupleurs disponibles pages 18 à 30

Parce qu'un godet n'est pas toujours suffisant, de nombreux OUTILS sont disponibles pour répondre à toutes vos problématiques. Pour plus d'information, n'hésitez pas à vous référer aux fiches de définitions produits en annexe ou à nous contacter.

(*) Variation du poids de +/- 2 % selon l'équipement

Cardan

Outil permettant d'articuler, suivant deux axes, une pince, un grappin, une tarière...



RÉFÉRENCE	POIDS (kg)*	PRIX HT (€)
CARDAN-M7	Selon équipement	4 114 €

Dent de déroctage

Dent ripper pour vos travaux en terrains rocheux

- DDM-M7 : R = 1 734 100 mm - 1 Dent ESCO U55C
- R = 1 764 100 mm - 1 Dent ESCO U60



RÉFÉRENCE	POIDS (kg)*	PRIX HT (€)
DDM-M7	818	7 630 €
DDM-M7+	864	9 156 €

Platine

Outil destiné à reprendre par boulonnage les équipements hydrauliques



RÉFÉRENCE	POIDS (kg)*	PRIX HT (€)
PLATINE-M7	Selon équipement	4 754 €

Lève palette

Nos lève-palettes existent en deux versions :

- Une version simple, qui permet l'accrochage par l'attache rapide uniquement.
- Une version avec prédisposition sur la lame avant, permettant d'accrocher le lève-palette sur sa lame, pour une utilisation sur chantier uniquement.

Suivant le profil de la lame de la pelleteuse, nous sommes obligés de :

- Poser le lève-palette sur la lame à l'aide de simples crochets : le lève-palette peut alors être déporté latéralement selon les besoins du chantier.
- Fixer le lève-palette à l'aide d'une prédisposition à souder sur la lame : le lève-palette reste alors dans une position fixe.

Pour passer commande de votre lève-palette, il faudra nous préciser quelle version vous souhaitez. Pour la deuxième version, l'option à souder ou à poser est dépendante du profil de la lame de votre machine. Fourches 3 000 kg



RÉFÉRENCE	POIDS (kg)*	PRIX HT (€)
LP-M7-SIMPLE	705	7 672 €
LP-M7-SUR LAME	705	7 672 €

OUTILS SPÉCIAUX

Coupleur système Morin Original M7 pour machine de 24t à 50t
Coupleurs disponibles pages 18 à 30

Liste non exhaustive. Pour plus d'information, nous consulter.

Certaines situations exigent des dimensions ou des configurations particulières. C'est pourquoi ACB+ est à votre disposition pour toutes demandes spécifiques. Nos OUTILS SPÉCIAUX sont réalisés sur mesure. Ainsi vous avez le choix des dents, du pas, de la largeur... Voici quelques exemples de réalisations.

(*) Variation du poids de +/- 2 % selon l'équipement

Rétro claire-voie

Outil permettant de tamiser les gravats et les cailloux.

Rétro Claire-Voie 1 600 mm Série 71 P1N
5 Dents ESCO U40S - Pas 150 x 150 mm



RÉFÉRENCE	POIDS (kg)*	PRIX HT (€)
CLAIRE-VOIE-M7	1 662	15 535 €

Rétro Claire-Voie 1 600 mm Série 71 P1N
5 Dents ESCO U40S - Pas 150 mm



RÉFÉRENCE	POIDS (kg)*	PRIX HT (€)
CLAIRE-VOIE-M7	1 387	13 832 €

Rétro enrochement

Godet destiné aux travaux d'enrochement
Rétro Enrochement 1 300 mm Série 71 P1E
4 Dents ESCO U45C - Boucliers + Renforts intérieur



RÉFÉRENCE	POIDS (kg)*	PRIX HT (€)
5130693	1 964	12 592 €

Rétro Enrochement 800 mm Série 71 P1N
3 Dents ESCO U45C - PATINS - PLATS



RÉFÉRENCE	POIDS (kg)*	PRIX HT (€)
ENROCH.-M7	1 188	12 047 €

OUTILS SPÉCIAUX

Coupleur système Morin Original M7
pour machine de 24t à 50t
Coupleurs disponibles pages 18 à 30

(*) Variation du poids de +/- 2 % selon l'équipement

Rétro dérocteur

Outil destiné aux travaux en terrains rocheux
Rétro Dérocteur 850 mm 0,68 m³ Série 72
3 Dents FEURST FK11PR



RÉFÉRENCE	POIDS (kg)*	PRIX HT (€)
DEROCT-M7	1 841	14 852 €

Rétro Enrochement 800 mm Série 71 P1N
3 Dents ESCO U45C - PATINS - PLATS



RÉFÉRENCE	POIDS (kg)*	PRIX HT (€)
DEROCT-M7	1 169	13 421 €