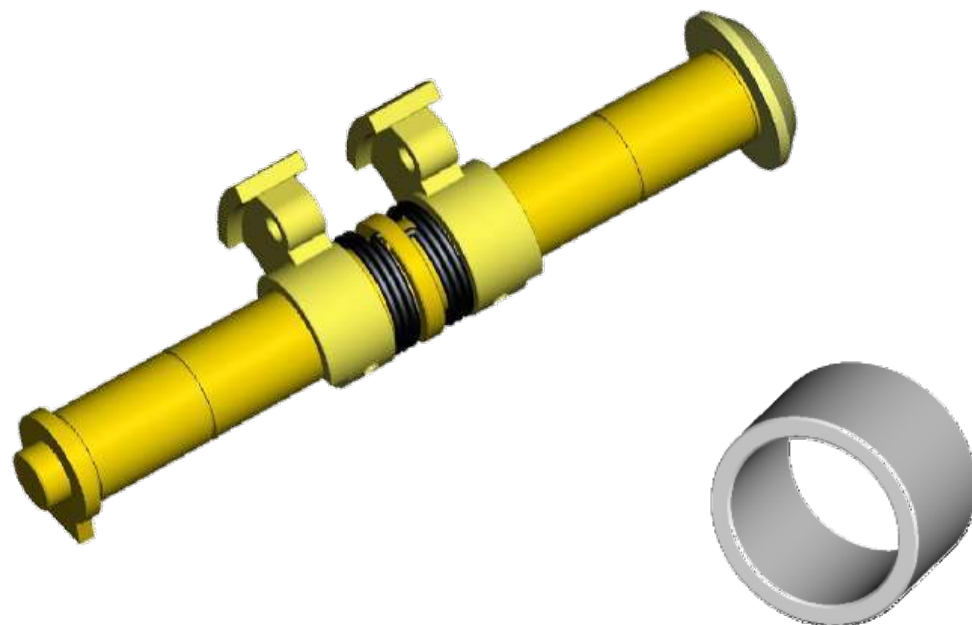


# PIÈCES DETACHÉES

## Bague à force sur axe de came Montage à l'azote liquide

Système Morin Original  
Version V1.0 MSO et V2.0 Moulé  
(non sécurisé)



CODE ARTICLE	QUANTITÉ	MODULE	PRIX HT € PAR PIÈCE
1003030	2	M5	32,76 €
1002729	1	M6	36,92 €
1002738	1	M6	33,28 €
1003959	2	M7	88,44 €
1008424	2	M8	178,36 €