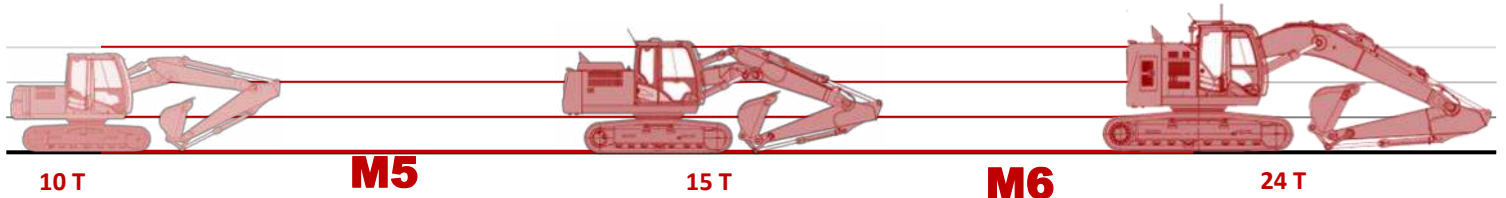


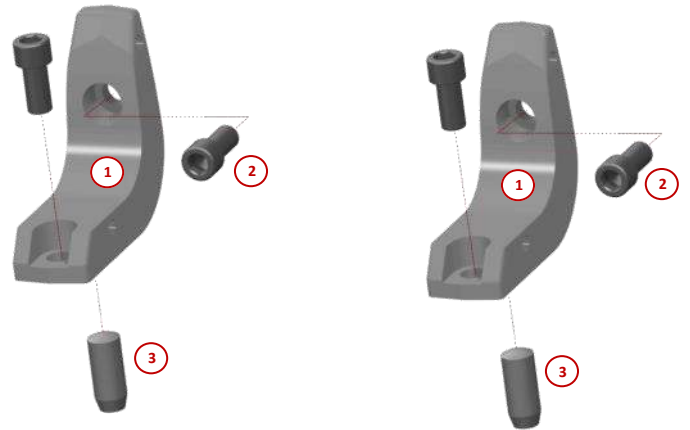
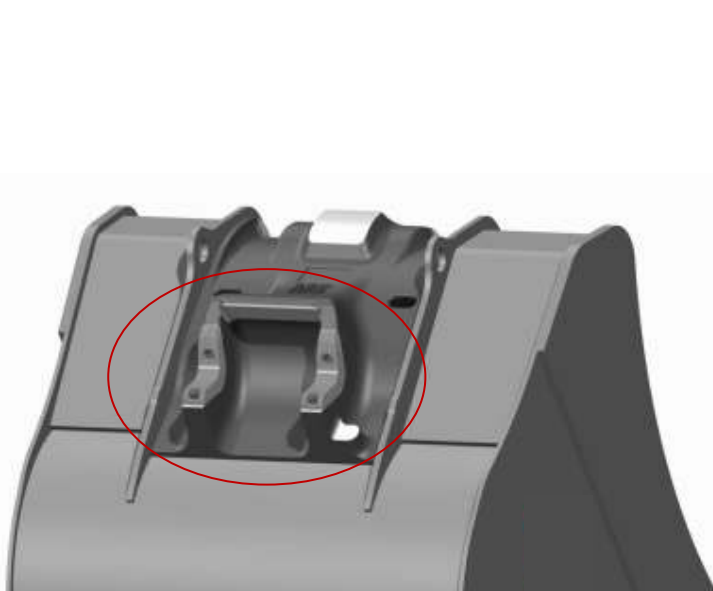
## APPUI POUR KIT MOULES M5 ET M6



Le changement des appuis amovibles vous permet de remettre à neuf votre connexion MORIN côté équipement et ainsi de travailler en toute sécurité.

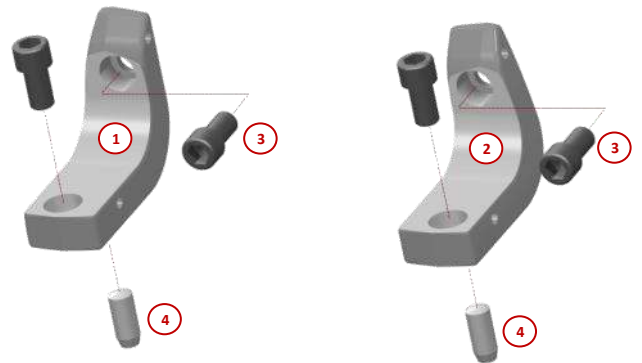
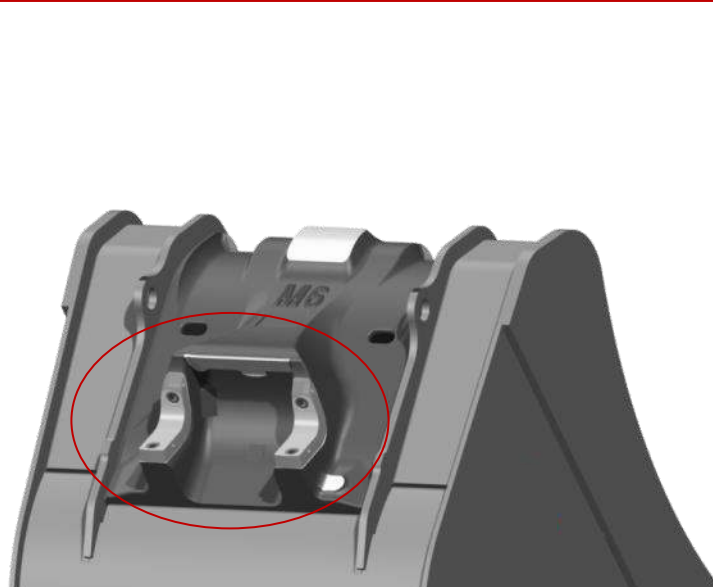
*L'accessoire est essentiel*

### APPUI POUR KITS MOULES M5



REPERE	REFERENCE	DESIGNATION	Qté	TARIF 2022 HT €/p
1	5068043	APPUI KIT M5	2	63,06€
2	1002480	VIS CHC M12-25 Zi DIN912 CI.12.9	4	2,65€
3	1002169	GOUPILLE CYLINDRIQUE - 16x40 ISO 8734	2	9,07€

### APPUI POUR KITS MOULES M6



REPERE	REFERENCE	DESIGNATION	Qté	TARIF 2022 HT €/p
1	5049187	APPUI KIT DROIT M6	1	74,53€
2	5047033	APPUI KIT GAUCHE M6	1	74,53€
3	1002211	VIS CHC M16-30 Zi DIN912 CI.12.9	4	3,34€
4	1002169	GOUPILLE CYLINDRIQUE - 16x40 ISO 8734	2	9,07€

### RECOMMANDATIONS IMPORTANTES

- Pour assurer la plus grande fiabilité, changez les deux appuis en même temps, ainsi que les vis de fixation
- Les surfaces et les taraudages du kit MORIN doivent être propres et dégraissés avant de remettre les appuis neufs
- Dans tous les cas les vis doivent être propres et dégraissés puis enduites de frein filet « force moyenne »
- N'utilisez que des vis de classe minimum 8-8 certifiées
- Serrez les vis au couple indiqué:
  - M5: couple de 127 N.m
  - M6: couple de 198 N.m

ACB+ se réserve le droit de modifications sans préavis