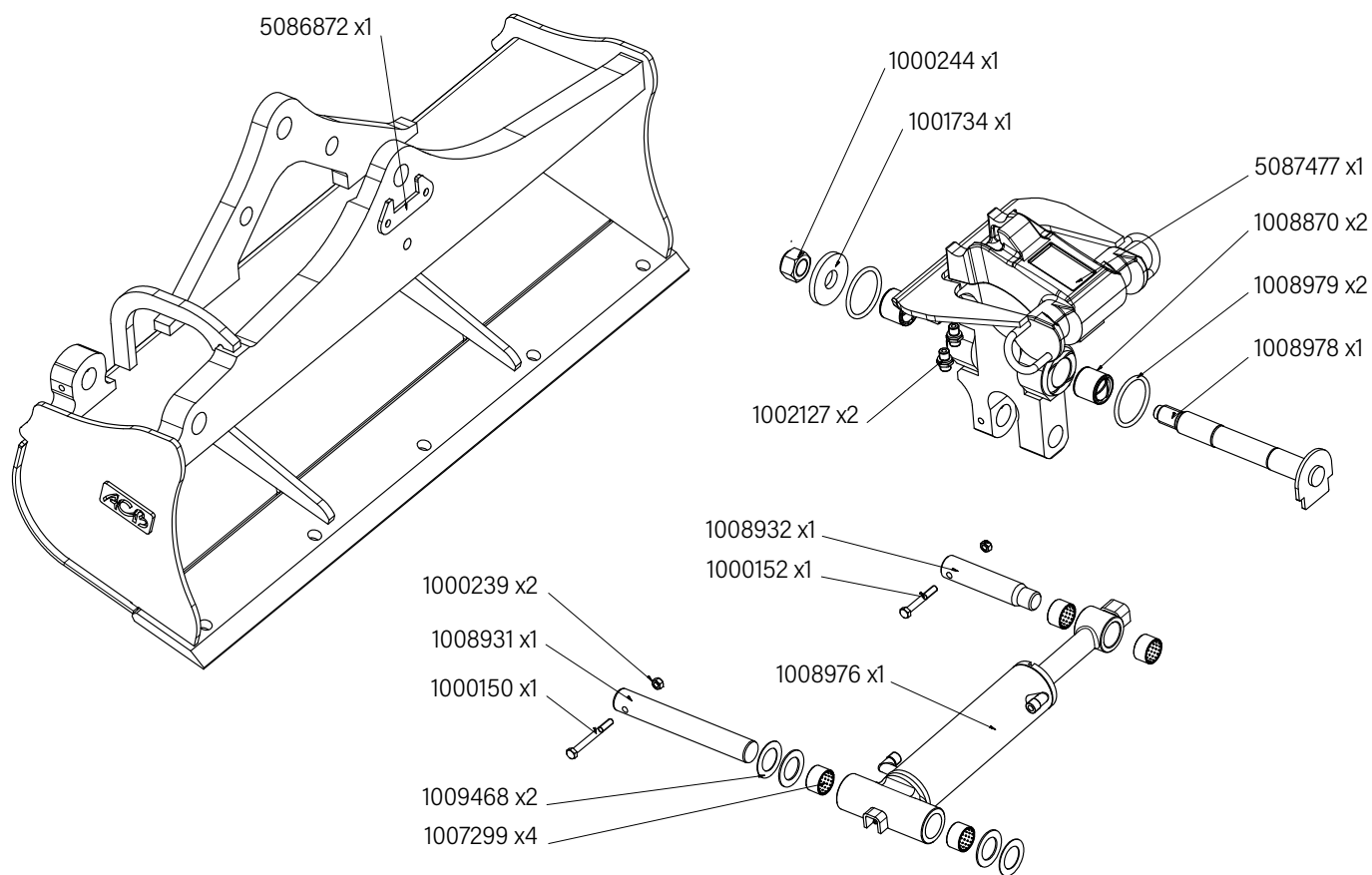


# PIÈCES DÉTACHÉES

## Curage Inclinable M0

Système Morin Original  
 Profil OIP1  
 1 vérin



CODE ARTICLE	QTÉ	PIÈCES DÉTACHÉES	PRIX HT € UNITAIRE
1000244	1	Écrou H	10.84 €
1001734	1	Rondelle Cale	5.06 €
5087477	1	Tête de curage inclinable OIP1	921.01 €
1008870	2	Bague lisse	43.34 €
1008979	2	Joint torique	2.52 €
1008978	1	Axe à patte	95.11 €
1008932	1	Axe épaule	28.90 €
1000152	1	Vis H	1.20 €
1008976	1	Vérin	234.77 €
1007299	4	Bague fendue	60.20 €
1009468	2	Rondelle cale	2.40 €
1000150	1	Vis H	1.26 €
1008931	1	Axe lisse	36.12 €
1000239	2	Écrou H	1.43 €
1002127	2	Union mâle	6.02 €
5086872	1	Patte arrêt axe curage	8.08 €
1008975	1	Pochette de joints	96.31 €