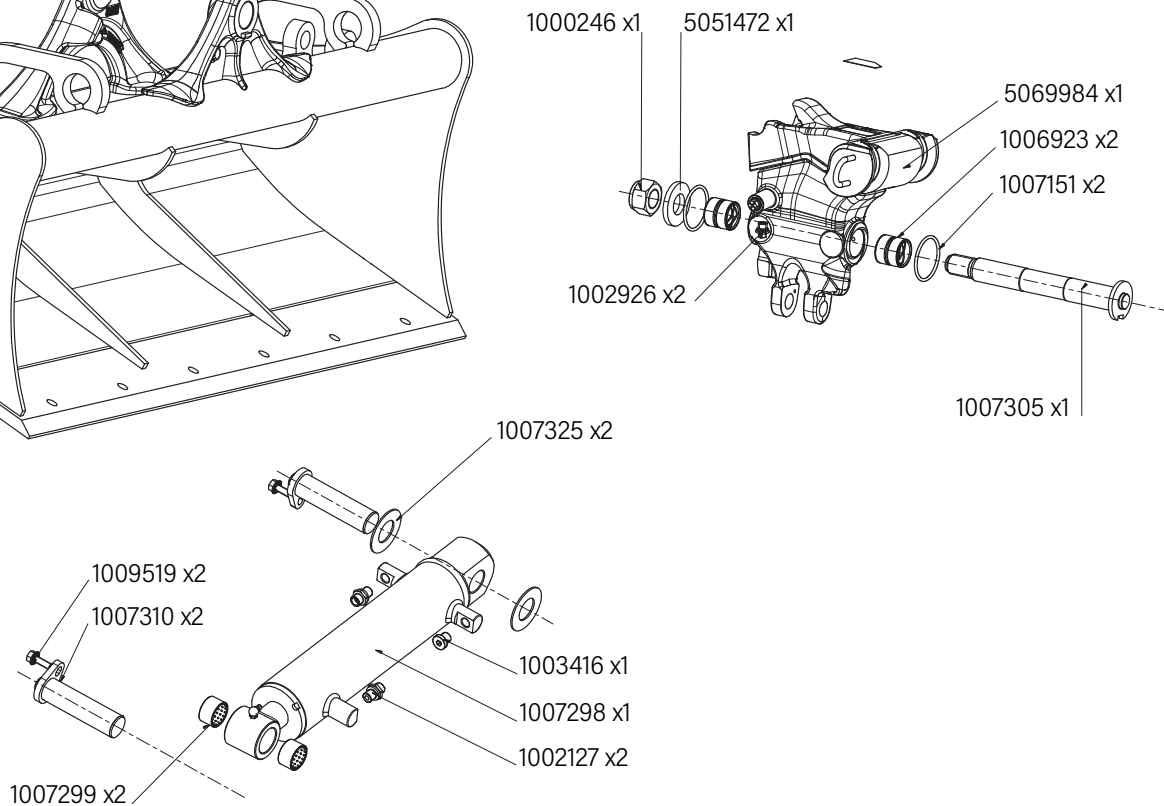
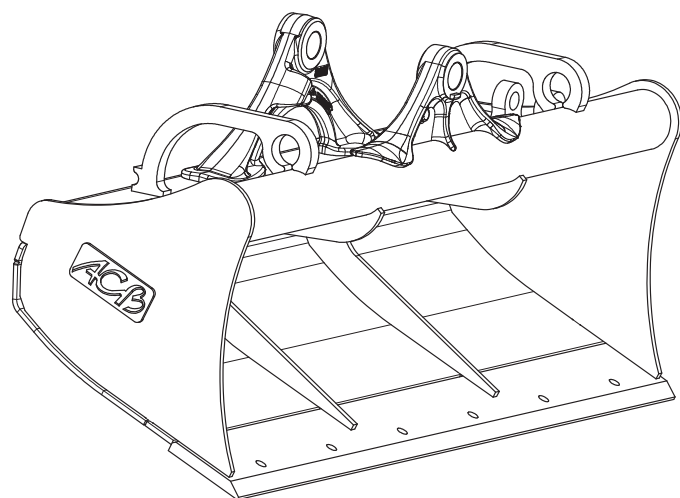


# PIÈCES DÉTACHÉES

## Curage Inclinable M2

Système Morin Original  
 Profil 2IP1  
 1 vérin



CODE ARTICLE	QTÉ	PIÈCES DÉTACHÉES	PRIX HT € UNITAIRE
1000246	1	Écrou H	22.76 €
5051472	1	Bossage brut	21.68 €
1002926	2	Union mâle	13.24 €
5069984	1	Tête de curage inclinable 2IP1	1 110.02 €
1006923	2	Bague lisse	108.35 €
1007151	2	Joint torique	4.82 €
1007305	1	Axe à patte	142.07 €
1007325	2	Rondelle cale	3.62 €
1003416	1	Bouchon	7.22 €
1007298	1	Vérin	284.13 €
1002127	2	Union mâle	6.02 €
1007299	2	Bague fendue	60.20 €
1007310	2	Axe à patte	48.16 €
1009519	2	Vis emb. Crantée	5.18 €
1007300	1	Pochette de joints	117.99 €