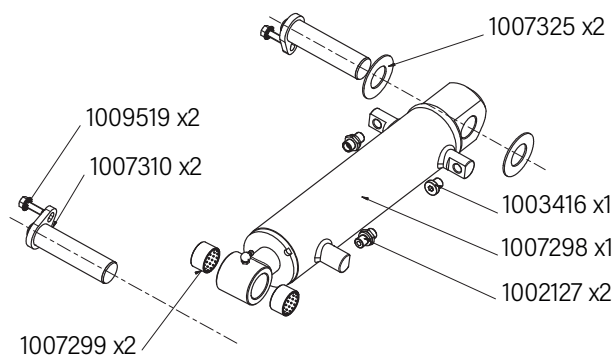
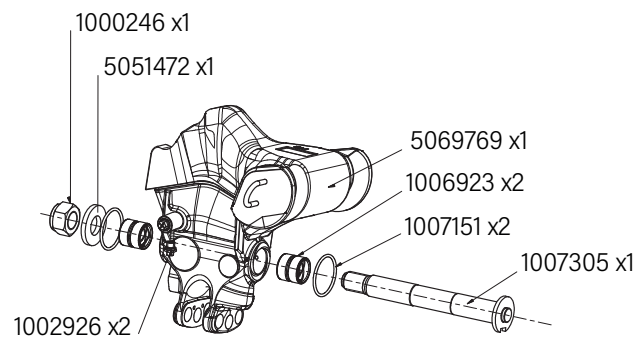
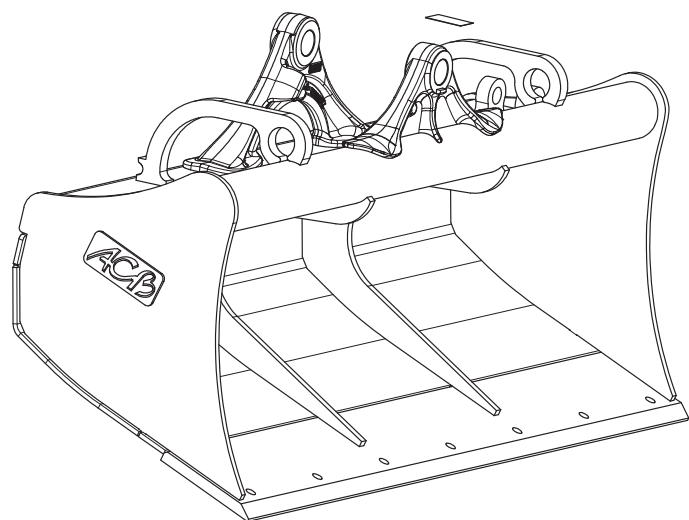


# PIÈCES DÉTACHÉES

## Curage Inclinable M3

Système Morin Original  
 Profil 3IP1  
 1 et 2 vérins



| CODE ARTICLE | QTÉ 1V | QTÉ 2V | PIÈCES DÉTACHÉES               | PRIX HT € UNITAIRE |
|--------------|--------|--------|--------------------------------|--------------------|
| 1000246      | 1      | 1      | Écrou H                        | 22.76 €            |
| 5051472      | 1      | 1      | Bossage brut                   | 21.68 €            |
| 1002926      | 1      | 2      | Union mâle                     | 13.24 €            |
| 5069769      | 1      | 1      | Tête de curage inclinable 3IP1 | 1 213.57 €         |
| 1006923      | 2      | 2      | Bague lisse                    | 108.35 €           |
| 1007151      | 2      | 2      | Joint torique                  | 4.82 €             |
| 1007305      | 1      | 1      | Axe à patte                    | 142.07 €           |
| 1007325      | 2      | 4      | Rondelle cale                  | 3.62 €             |
| 1003416      | 1      | 0      | Bouchon                        | 4.33 €             |
| 1007298      | 1      | 2      | Vérin                          | 284.13 €           |
| 1002127      | 2      | 6      | Union mâle                     | 6.02 €             |
| 1007299      | 2      | 4      | Bague fendue                   | 60.20 €            |
| 1007310      | 2      | 4      | Axe à patte                    | 48.16 €            |
| 1009519      | 2      | 4      | Vis emb. Crantée               | 5.18 €             |
| 1007300      | 1      | 2      | Pochette de joints             | 117.99 €           |