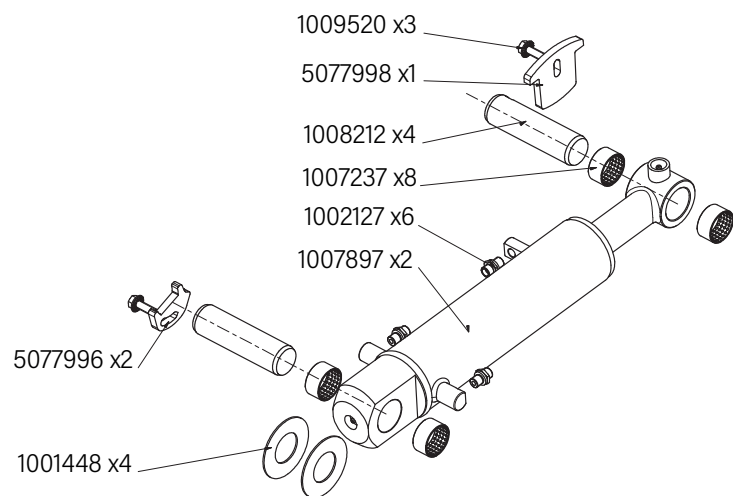
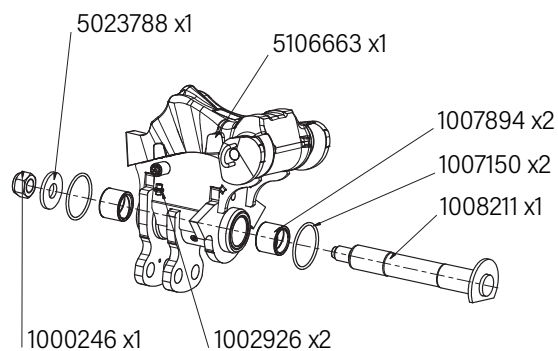
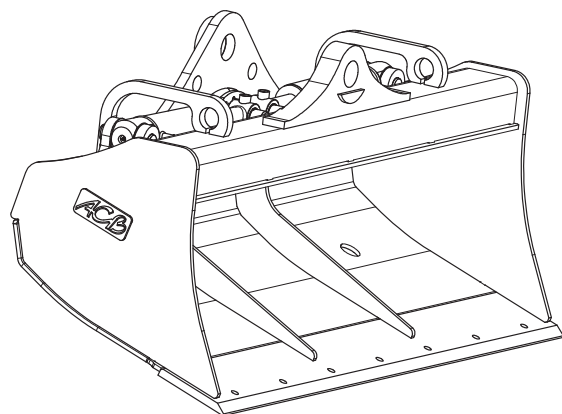


PIÈCES DÉTACHÉES

Curage Inclinable M4

Système Morin Original
 Profil 4IP1
 2 vérins



CODE ARTICLE	QTÉ	PIÈCES DÉTACHÉES	PRIX HT € UNITAIRE
1000246	1	Écrou H	22.76 €
5023788	1	Bossage brut	18.67 €
1002926	2	Union mâle	13.24 €
5106663	1	Tête de curage inclinable 4IP1	1 884.15 €
1007894	2	Bague lisse	126.41 €
1007150	2	Joint torique	10.84 €
1008211	1	Axe à patte	332.28 €
1009520	3	Vis à embase	95.11 €
5077998	1	Plat découpé	21.68 €
1008212	4	Axe lisse	49.36 €
1007237	8	Bague fendue	36.12 €
1002127	6	Union mâle	6.02 €
1007897	2	Vérin	524.91 €
1001448	4	Rondelle cale	6.02 €
5077996	2	Plat découpé	18.06 €
1007238	1	Pochette de joint	190.23 €