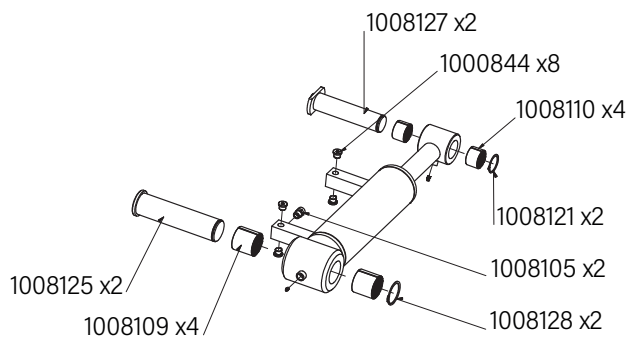
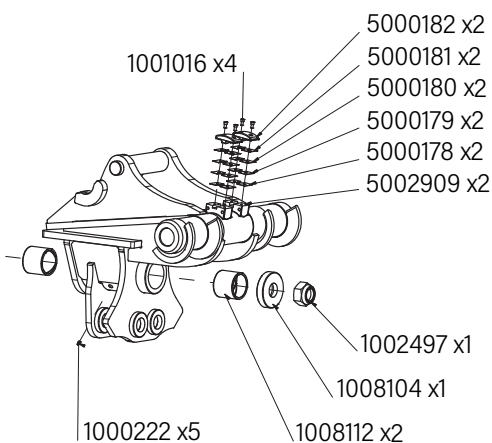
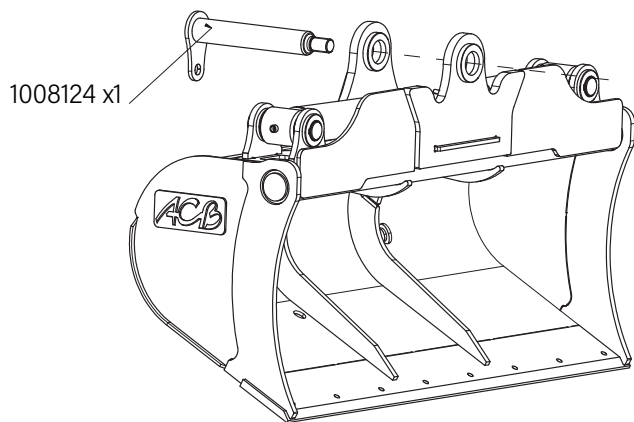


PIÈCES DÉTACHÉES

Curage Inclinable M7

Système Morin Original
 Profil 7P42
 2 vérins



CODE ARTICLE	QTÉ	PIÈCES DÉTACHÉES	PRIX HT € UNITAIRE
1008124	1	Axe à patte	697.08 €
1001016	4	Vis CHC	2.17 €
5000182	2	Appui réglable	36.12 €
5000181	2	Appui cale épaisseur 0.1 mm	2.89 €
5000180	2	Appui cale épaisseur 0.2 mm	2.89 €
5000179	2	Appui cale épaisseur 0.5 mm	2.89 €
5000178	2	Appui cale épaisseur 1 mm	3.62 €
5002909	2	Appui embase soudée	83.07 €
1002497	1	Écrou H	56.46 €
1008104	1	Rondelle cale	53.69 €
1008112	2	Bague lisse	105.82 €
1000222	5	Graisser droit	1.20 €
1008127	2	Axe à patte	352.76 €
1000844	8	Bouchon	19.26 €
1008110	4	Bague fendue	16.63 €
1008121	2	Anneau élastique extérieur	6.50 €
1008105	2	Union mâle	6.50 €
1008128	2	Anneau élastique extérieur	8.91 €
1008109	4	Bague fendue	20.34 €
1008125	2	Axe épaule	428.60 €
1008108	1	Pochette de joint	208.28 €
1008111	2	Vérin complet	1254.49 €