

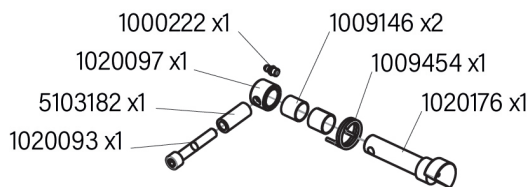
PIÈCES DETACHÉES

Coupleur hydraulique H3S Monté sur la machine avec les axes d'origine

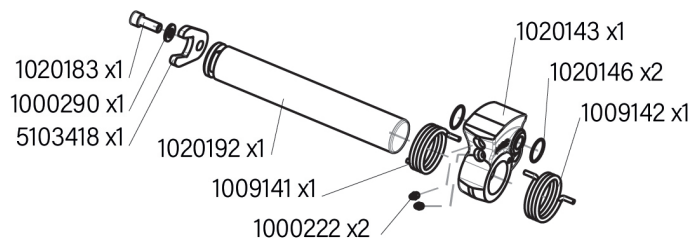
Système Morin Original
Version V4.0 ISO
Module 3 - 5,5t à 7,5t



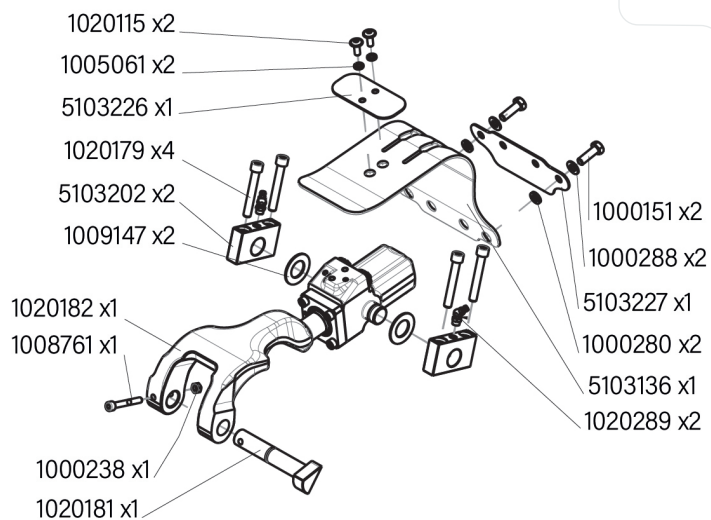
KIT SAV - 5079796



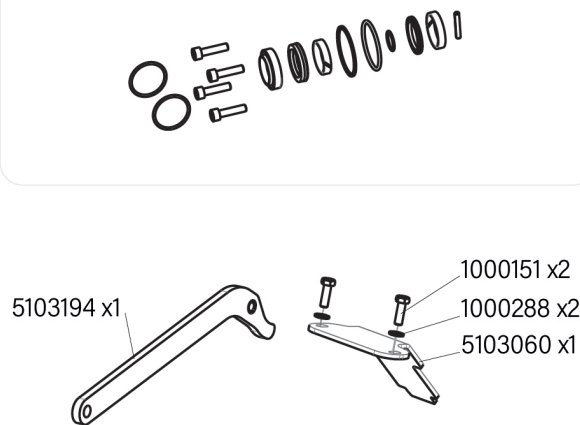
KIT SAV - 5079797



KIT SAV - 5117254



KIT SAV - 1020306



PIÈCES PAR KIT	CODE ARTICLE	QTÉ	KITS SAV ET PIÈCES DÉTACHÉES	PRIX HT € UNITAIRE
KIT SAV 5079796	5079796	1	Kit SAV - ENS. Sécurité came H3S	144.46 €
	1020176	1	Axe épaulé	78.26 €
	1009454	1	Ressort de torsion	13.24 €
	1020093	1	Vis CHC	1.20 €
	1020097	1	Bague	9.64 €
	1009146	2	Bague lisse	7.22 €
	5103182	1	Témoin rose fluo	26.48 €
1000222	1	Graisseur droit	1.20 €	
KIT SAV 5117254	5117254	1	Kit SAV - ENS. Verrouillage hyd. H3S	950.00 €
	5103202	2	Palier articulation	49.36 €
	1020179	4	Vis CHC	2.40 €
	1020289	2	Graisseur coude	1.20 €
	1020182	1	Vérin complet H3S	618.82 €
	1009147	2	Rondelle d'appui	18.06 €
	5103136	1	Bavette supérieure	73.44 €
	1000280	2	Rondelle grower	1.20 €
	1005061	2	Rondelle grower	1.20 €
	5103226	1	Plat découpé	7.22 €
	5103227	1	Plat découpé	9.64 €
	1020115	2	Vis a embase TBHC	1.20 €
	1000288	2	Rondelle plate	1.20 €
	1000151	2	Vis H	1.20 €
1020181	1	Axe épaulé	78.26 €	
1008761	1	Vis CHC	1.20 €	
1000238	1	Ecrou H	2.53 €	
KIT SAV 5079797	5079797	1	Kit SAV - ENS. Verrouillage came H3S	487.59 €
	1020192	1	Axe lisse	163.73 €
	5103418	1	Patte arrêt axe came	10.84 €
	1020143	1	Came	223.93 €
	1020146	2	Joint torique	3.62 €
	1000222	2	Graisseur droit	1.20 €
	1009142	1	Ressort de torsion gauche	38.52 €
1009141	1	Ressort de torsion droit	38.52 €	
1000290	1	Rondelle plate	1.20 €	
1020183	1	Vis CHC	1.20 €	
KIT SAV 1020306	1020306	1	Kit SAV - Pochette joints vérin H3S - H4S	48.10 €
	5103194	1	Poignée de déverrouillage verte	78.26 €
	5103060	1	Capot de secours H3S	31.30 €
	1000151	2	Vis H	1.20 €
	1000288	2	Rondelle plate	1.20 €