

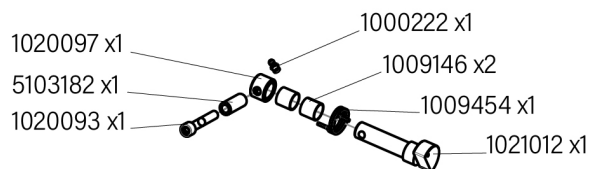
PIÈCES DETACHÉES

Coupleur hydraulique H4S Monté sur la machine avec les axes d'origine

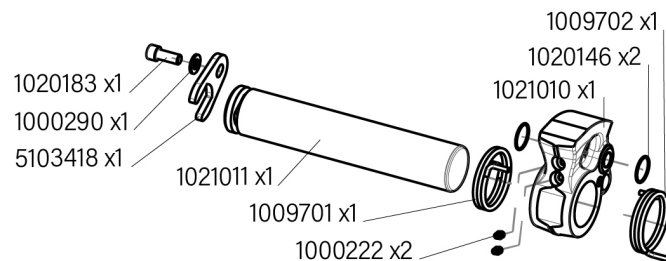
Système Morin Original
Version V4.0 ISO
Module 4 - 7.5t à 10t



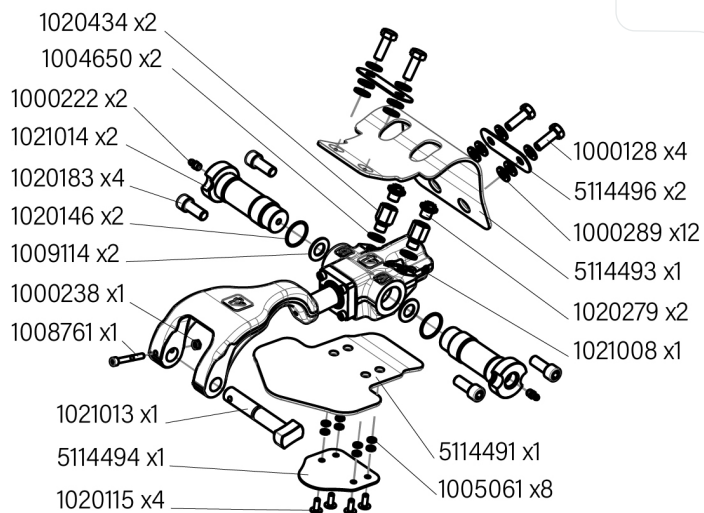
KIT SAV - 5145312



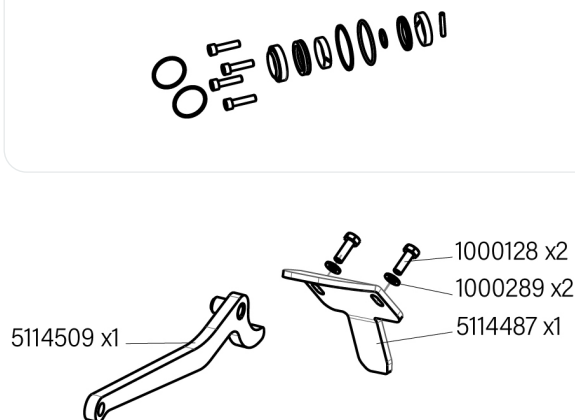
KIT SAV - 5145314



KIT SAV - 5145313



KIT SAV - 1020306



PIÈCES PAR KIT	CODE ARTICLE	QTÉ	KITS SAV ET PIÈCES DÉTACHÉES	PRIX HT € UNITAIRE
KIT SAV 5145312	5145312	1	Kit SAV - ENS. Securite came H4S	237.05 €
	1021012	1	Axe épaulé	170.84 €
	1009454	1	Ressort de torsion	13.24 €
	1020093	1	Vis CHC	1.20 €
	1020097	1	Bague	9.64 €
	1009146	2	Bague lisse	7.22 €
	5103182	1	Témoin rose fluo	26.48 €
1000222	1	Graisseur droit	1.20 €	
KIT SAV 5145313	5145313	1	Kit SAV - ENS. Verrouillage hyd. H4S	1770.91 €
	1021008	1	Vérin complet H4S	924.50 €
	1004650	2	Bague	5.73 €
	1020434	2	Adaptateur mâle-femelle	8.06 €
	1020279	2	Bouchon mâle	1.20 €
	1021013	1	Axe épaulé	151.35 €
	1008761	1	Vis CHC	1.20 €
	1000238	1	Ecrou H nylstop	2.52 €
	5114491	1	Bavette inférieure	121.54 €
	1005061	8	Rondelle grower	1.20 €
	5114494	1	Plat découpe	9.17 €
	1020115	4	Vis a embase	1.20 €
	1009114	2	Rondelle d appui	2.40 €
	1021014	2	Axe épaulé	163.96 €
	1000222	2	Graisseur droit	1.20 €
	1020183	4	Vis CHC	1.20 €
1020146	2	Joint torique	3.62 €	
5114496	2	Plat découpe	10.32 €	
5114493	1	Bavette supérieure	123.83 €	
1000289	12	Rondelle plate	1.20 €	
1000128	4	Vis H	2.54 €	
KIT SAV 5145314	5145314	1	Kit SAV - ENS. Verrouillage came H4S	788.92 €
	1021011	1	Axe lisse	182.31 €
	1021010	1	Came	412.78 €
	1000222	2	Graisseur droit	1.20 €
	1020146	2	Joint torique	3.62 €
	1009702	1	Ressort de torsion gauche	85.48 €
	1009701	1	Ressort de torsion droit	85.48 €
KIT SAV 1020306	5103418	1	Patte arrêt axe came	10.84 €
	1000290	1	Rondelle plate	1.20 €
	1020183	1	Vis CHC	1.20 €
	1020306	1	Kit SAV - Pochette joints vérin H3S - H4S	48.10 €
	5114509	1	Poignée de déverrouillage orange	91.73 €
5114487	1	Capot de secours H4S	43.57 €	
1000128	2	Vis H	2.53 €	
1000289	2	Rondelle plate	1.20 €	