

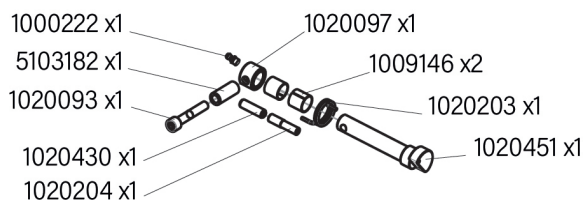
# PIÈCES DETACHÉES

## Coupleur hydraulique H5S Monté sur la machine avec les axes d'origine

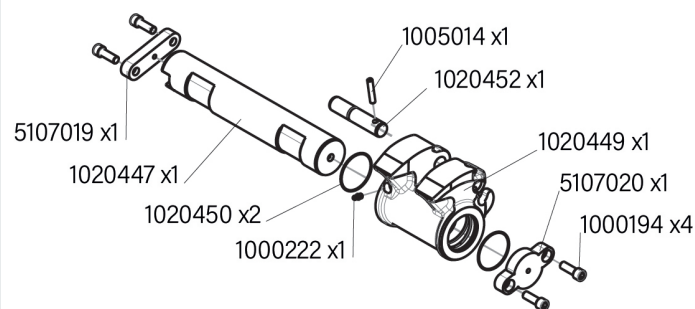
Système Morin Original  
Version V4.0 ISO  
Module 5 - 10t à 15t



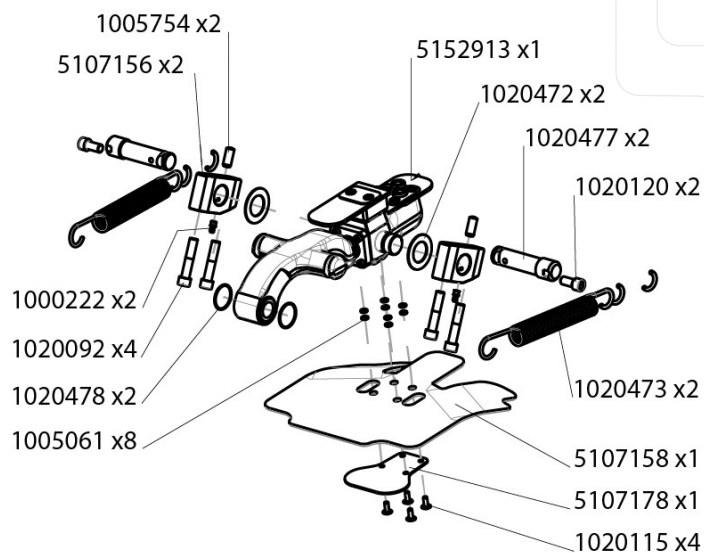
### KIT SAV - 5145758



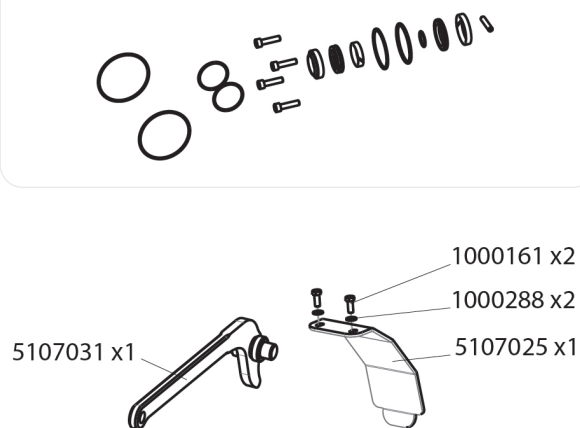
### KIT SAV - 5145760



### KIT SAV - 5145759



### KIT SAV - 1020509



PIÈCES  
PAR KIT

CODE  
ARTICLE

QTÉ

KITS SAV ET PIÈCES DÉTACHÉES

PRIX HT €  
UNITAIRE

KIT SAV  
5145758

CODE ARTICLE	QTÉ	KITS SAV ET PIÈCES DÉTACHÉES	PRIX HT € UNITAIRE
<b>5145758</b>	<b>1</b>	<b>Kit SAV - ENS. Sécurité came H5S</b>	<b>156.43 €</b>
1020451	1	Axe épaulé	49.30 €
1020203	1	Ressort de torsion	26.48 €
1020093	1	Vis CHC	1.20 €
1020097	1	Bague	9.64 €
5103182	1	Témoin rose fluo	26.48 €
1009146	2	Bague lisse	7.22 €
1000222	1	Graisseur droit	1.20 €
1020204	1	Axe lisse	26.48 €
1020430	1	Goupille élastique épaisse	1.20 €

KIT SAV  
5145759

CODE ARTICLE	QTÉ	KITS SAV ET PIÈCES DÉTACHÉES	PRIX HT € UNITAIRE
<b>5145759</b>	<b>1</b>	<b>Kit SAV - ENS. Verrouillage hyd H5S</b>	<b>1 604.14 €</b>
5152913	1	Kit SAV Vérin complet H5S	1 078.82 €
5107156	2	Palier latéral vérin H5S	80.26 €
1020092	4	Vis CHC	2.40 €
1005754	2	Goupille cylindrique	3.44 €
1000222	2	Graisseur droit	1.20 €
1020472	2	Rondelle d appui	16.05 €
1020473	2	Ressort de traction	41.28 €
1020477	2	Axe épaulé	41.28 €
1020120	2	Vis CHC	1.20 €
5107158	1	Bavette inférieure	114.66 €
5107178	1	Plat découpé	8.03 €
1020115	4	Vis à embase	1.20 €
1020478	2	Joint torique	4.59 €
1005061	8	Rondelle grower	1.20 €

KIT SAV  
5145760

CODE ARTICLE	QTÉ	KITS SAV ET PIÈCES DÉTACHÉES	PRIX HT € UNITAIRE
<b>5145760</b>	<b>1</b>	<b>Kit SAV - ENS. Verrouillage came H5S</b>	<b>788.04 €</b>
1020447	1	Axe came	213.27 €
1020449	1	Came	458.64 €
1000222	1	Graisseur droit	1.20 €
1020450	2	Joint torique	4.59 €
1020452	1	Axe lisse	30.96 €
1005014	1	Goupille élastique	1.20 €
5107019	1	Patte arrêt axe droit	33.25 €
5107020	1	Patte arrêt axe gauche	35.54 €
1000194	4	Vis CHC	1.20 €

KIT SAV  
1020509

CODE ARTICLE	QTÉ	KITS SAV ET PIÈCES DÉTACHÉES	PRIX HT € UNITAIRE
<b>1020509</b>	<b>1</b>	<b>Kit SAV - Pochette joints vérin H5S</b>	<b>68.80 €</b>
5107031	1	Poignée de déverrouillage bleue	138.74 €
5107025	1	Capot de secours H5S	29.81 €
1000161	2	Vis H	1.20 €
1000288	2	Rondelle plate	1.20 €