

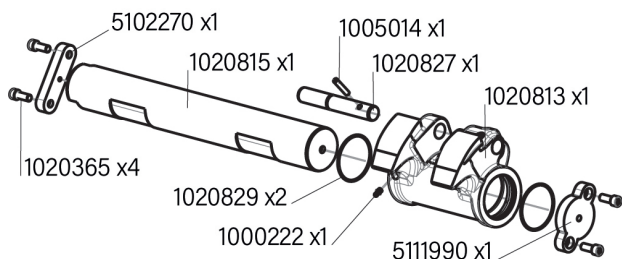
# PIÈCES DETACHÉES

## Coupleur hydraulique H7S Monté sur la machine avec les axes d'origine

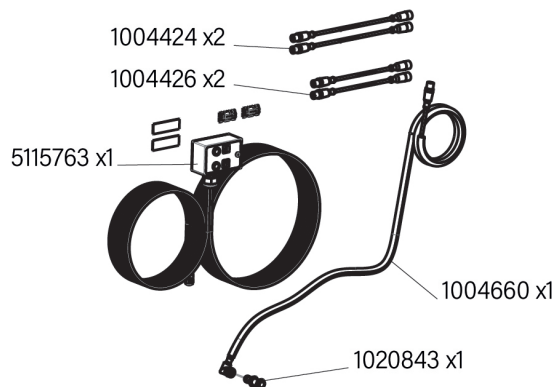
Système Morin Original  
Version V4.0 ISO  
Module 7 - 24t à 45t



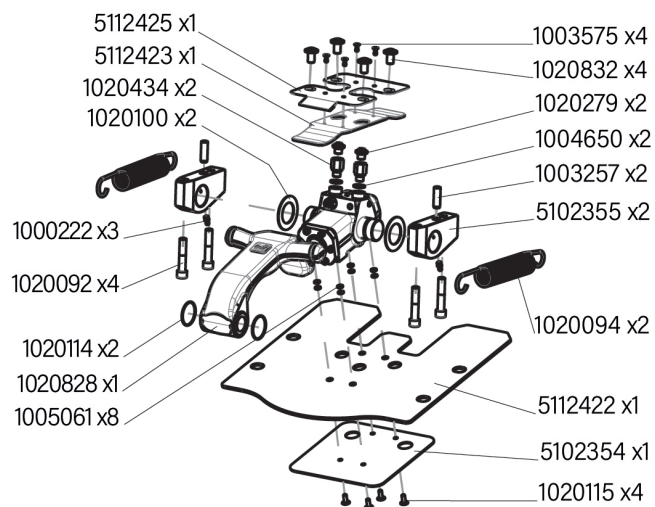
### KIT SAV - 5146243



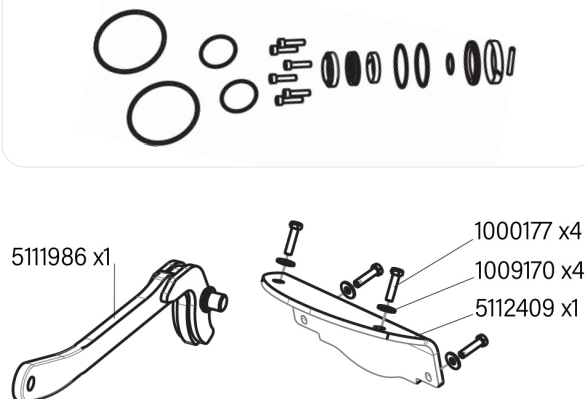
### KIT SAV - 5146241



### KIT SAV - 5146242



### KIT SAV - 1021370



PIÈCES PAR KIT	CODE ARTICLE	QTÉ	KITS SAV ET PIÈCES DÉTACHÉES	PRIX HT € UNITAIRE
KIT SAV 5146241	5146241	1	Kit SAV - ENS. Visu électronique H7S	1 267.75 €
	1020843	1	Capteur inductif	171.99 €
	1004660	1	Câble Gaine	106.06 €
	5115763	1	Visu cabine complète	823.64 €
	1004424	2	Câble	43.47 €
KIT SAV 5146242	1004426	2	Câble	39.56 €
	5146242	1	Kit SAV - ENS. Verrouillage hyd. H7S	2 327.56 €
	1020828	1	Vérin complet H7S	1 698.31 €
	1020114	2	Joint torique	3.62 €
	1020100	2	Rondelle d'appui	6.02 €
	5102355	2	Palier latéral vérin H6S	86.68 €
	1020094	2	Ressort de traction	14.44 €
	1000222	3	Graisseur droit	1.20 €
	1003257	2	Goupille cylindrique	3.62 €
	1020092	4	Vis CHC	2.40 €
	5112422	1	Bavette inférieure	174.69 €
	5102354	1	Plat découpé	7.22 €
	1005061	8	Rondelle grower	1.20 €
	1020115	4	Vis a embase	1.20 €
	1004650	2	Bague	5.73 €
1020434	2	Adaptateur mâle-femelle	8.06 €	
5112425	1	Plat plié	90.91 €	
5112423	1	Bavette supérieure	60.44 €	
1020279	2	Bouchon mâle	1.20 €	
1003575	4	Rivet pop	1.20 €	
1020832	4	Vis a embase	1.20 €	
KIT SAV 5146243	5146243	1	Kit SAV - ENS. Verrouillage came H7S	1 865.68 €
	1020815	1	Axe came	762.90 €
	1020813	1	Came	880.42 €
	1020829	2	Joint torique	3.62 €
	1020827	1	Axe lisse	88.06 €
	5102270	1	Patte arrêt axe droit	24.08 €
	5111990	1	Patte arrêt axe gauche	95.79 €
	1005014	1	Goupille élastique	1.20 €
	1000222	1	Graisseur droit	1.20 €
	1020365	4	Vis CHC	1.20 €
KIT SAV 1021370	1021370	1	Kit SAV - Pochette joints vérin H7S	91.73 €
	5111986	1	Poignée de déverrouillage grise	160.52 €
	5112409	1	Capot de secours H7S	128.93 €
	1000177	4	Vis H	1.20 €
	1009170	4	Rondelle plate	1.20 €