

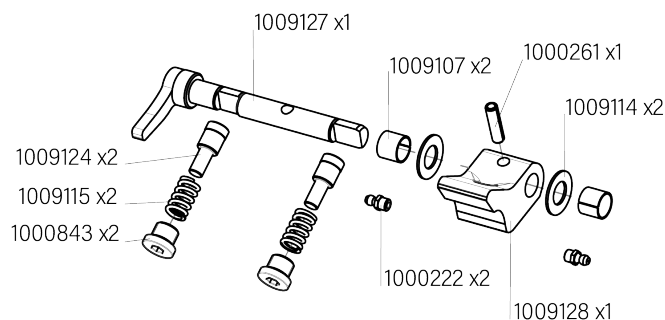
# PIÈCES DETACHÉES

## Coupleur mécanique MOS Monté sur la machine avec les axes d'origine

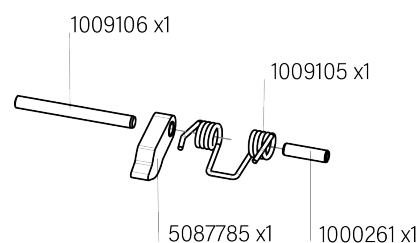
Système Morin Original  
Version V4.0 ISO  
Module 0 - 900 kg à 2t



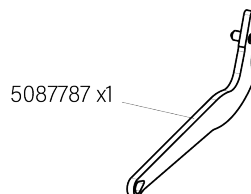
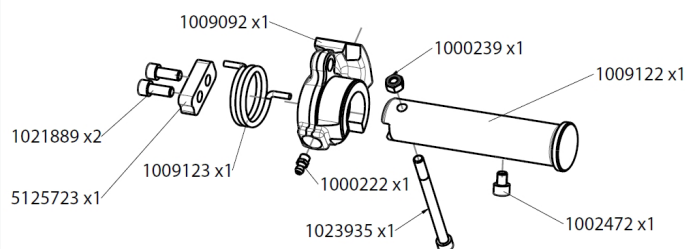
### KIT SAV - 5079792



### KIT SAV - 5142083



### KIT SAV - 5103634



PIÈCES PAR KIT	CODE ARTICLE	QTÉ	KITS SAV ET PIÈCES DÉTACHÉES	PRIX HT € UNITAIRE
	<b>5079792</b>	<b>1</b>	<b>KIT SAV - ENS. Sécurité came MOS</b>	<b>222.69 €</b>
KIT SAV 5079792	1000261	1	Goupille élastique épaisse	1.20 €
	1009107	2	Bague lisse	7.22 €
	1009128	1	Butée de sécurité MOS blanche	85.48 €
	1009127	1	Axe	73.44 €
	1009114	2	Rondelle d'appui	2.40 €
	1000222	2	Graisser droit	1.20 €
	1009124	2	Axe épaulé	8.42 €
	1009115	2	Ressort de compression	3.62 €
	1000843	2	Bouchon mâle	8.42 €
	<b>5142083</b>	<b>1</b>	<b>KIT SAV - ENS. Loquet MOS</b>	<b>52.98 €</b>
KIT SAV 5142083	5087785	1	Loquet de sécurité complet MOS	30.10 €
	1009106	1	Goupille cylindrique	6.02 €
	1000261	1	Goupille élastique épaisse	1.20 €
	1009105	1	Ressort de torsion	15.66 €
	<b>5103634</b>	<b>1</b>	<b>KIT SAV - ENS. Verrouillage came MOS</b>	<b>320.63 €</b>
KIT SAV 5103634	1009122	1	Axe came	113.17 €
	1002472	1	Vis CHC	1.20 €
	1009092	1	Came	142.07 €
	1009123	1	Ressort de torsion gauche	27.69 €
	1000222	1	Graisser droit	1.20 €
	1023935	1	Vis*	2.68 €
	1000239	1	Ecrou*	1.43 €
	5125723	1	Patte arrêt axe*	28.67 €
	1021889	2	Vis CHC	1.26 €
	5087787	1	Poignée de déverrouillage MOS blanche	26.48 €

\*Selon la version de votre coupleur, l'axe est arrêté par une goupille, à remplacer par la vis 1023935 et l'écrou 1000239 (coupleur avant juillet 2019) ou par une patte d'arrêt d'axe vissée : 5125723 + 1021889 (coupleur après juillet 2019)

Tous ces éléments sont fournis dans le kit de verrouillage, sauf la goupille, afin de convenir à l'ensemble des modèles ACB+.