

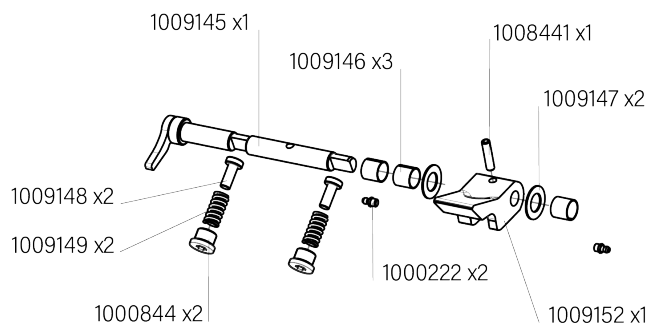
PIÈCES DETACHÉES

Coupleur mécanique M3S Monté sur la machine avec les axes d'origine

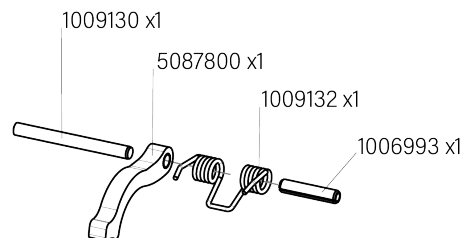
Système Morin Original
Version V4.0 ISO
Module 3 - 5.5t à 7.5t



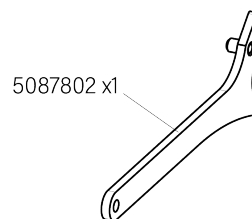
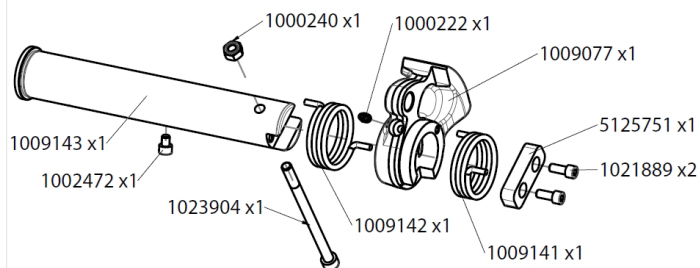
KIT SAV - 5079794



KIT SAV - 5142085



KIT SAV - 5103637



PIÈCES
PAR KIT

CODE
ARTICLE

QTÉ

KITS SAV ET PIÈCES DÉTACHÉES

PRIX HT €
UNITAIRE

KIT SAV
5079794

KIT SAV
5142085

KIT SAV
5103637

PIÈCES PAR KIT	CODE ARTICLE	QTÉ	KITS SAV ET PIÈCES DÉTACHÉES	PRIX HT € UNITAIRE
	5079794	1	KIT SAV - ENS. Sécurité came M3S	325.06 €
	1009152	1	Butée de sécurité M3S verte	93.91 €
	1009145	1	Axe	90.29 €
	1008441	1	Goupille élastique épaisse	1.20 €
	1009148	2	Axe épaulé	9.64 €
	1009149	2	Ressort de compression	10.84 €
	1000844	2	Bouchon mâle	19.26 €
	1009147	2	Rondelle d'appui	18.06 €
	1009146	3	Bague lisse	7.22 €
	1000222	2	Graisseur droit	1.20 €
	5142085	1	KIT SAV - ENS. Loquet M3S	73.45 €
	5087800	1	Loquet de sécurité complet M3S	39.73 €
	1009130	1	Goupille cylindrique	10.84 €
	1009132	1	Ressort de torsion	21.68 €
	1006993	1	Goupille élastique épaisse	1.20 €
	5103637	1	KIT SAV - ENS. Verrouillage came M3S	508.80 €
	1009143	1	Axe came	172.17 €
	1002472	1	Vis CHC	1.20 €
	1009077	1	Came	195.03 €
	1000222	1	Graisseur droit	1.20 €
	1009142	1	Ressort de torsion gauche	38.52 €
	1009141	1	Ressort de torsion droit	38.52 €
	1023904	1	Vis*	7.42 €
	1000240	1	Ecrou*	7.50 €
	5125751	1	Patte arrêt axe	44.72 €
	1021889	2	Vis CHC	1.26 €
	5087802	1	Poignée de déverrouillage M3S vert	49.36 €

*Selon la version de votre coupleur, l'axe est arrêté par une goupille, à remplacer par la vis 1023904 et l'écrou 1000240 (coupleur avant juillet 2019) ou par une patte d'arrêt d'axe vissée : 5125751 + 1021889 (coupleur après juillet 2019)

Tous ces éléments sont fournis dans le kit de verrouillage, sauf la goupille, afin de convenir à l'ensemble des modèles ACB+.