

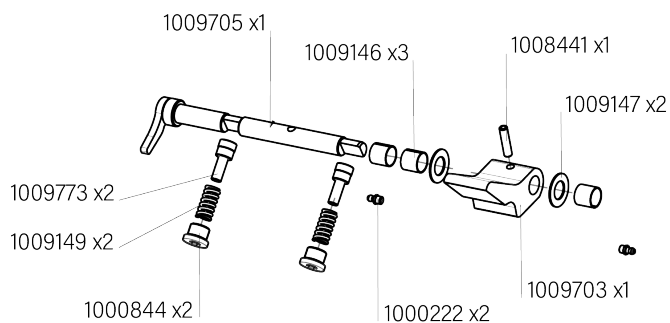
PIÈCES DETACHÉES

Coupleur mécanique M4S Monté sur la machine avec les axes d'origine

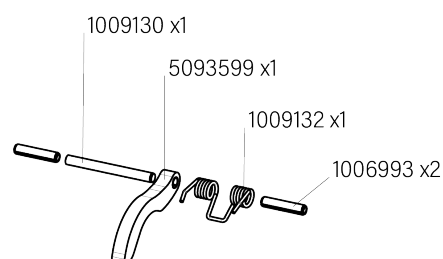
Système Morin Original
Version V4.0 ISO
Module 4 - 7.5t à 10t



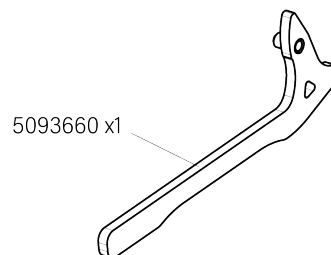
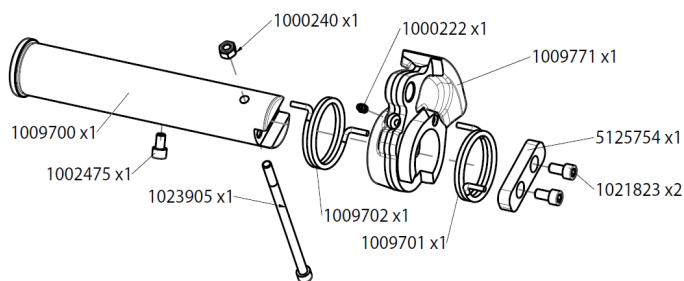
KIT SAV - 5110796



KIT SAV - 5142086



KIT SAV - 5110797



| PIÈCES PAR KIT | CODE ARTICLE | QTÉ | KITS SAV ET PIÈCES DÉTACHÉES | PRIX HT € UNITAIRE |
|-----------------|----------------|----------------|---|----------------------------------|
| | 5110796 | 1 | KIT SAV - ENS. Sécurité came M4S | 386.46 € |
| KIT SAV 5110796 | 1009703 | 1 | Butée de sécurité M4S orange | 138.45 € |
| | 1009705 | 1 | Axe | 10715 € |
| | 1008441 | 1 | Goupille élastique épaisse | 1.20 € |
| | 1009773 | 2 | Axe épaué | 9.64 € |
| | 1009149 | 2 | Ressort de compression | 10.84 € |
| | 1000844 | 2 | Bouchon mâle | 19.26 € |
| | 1009147 | 2 | Rondelle d'appui | 18.06 € |
| | 1009146 | 3 | Bague lisse | 7.22 € |
| | 1000222 | 2 | Graisseur droit | 1.20 € |
| | | 5142086 | 1 | KIT SAV - ENS. Loquet M4S |
| KIT SAV 5142086 | 5093599 | 1 | Loquet de sécurité complet M4S | 48.16 € |
| | 1009130 | 1 | Goupille cylindrique | 10.84 € |
| | 1009132 | 1 | Ressort de torsion | 21.68 € |
| | 1006993 | 2 | Goupille élastique épaisse | 1.20 € |
| | 5110797 | 1 | KIT SAV - ENS. Verrouillage came M4S | 832.87 € |
| KIT SAV 5110797 | 1009700 | 1 | Axe came | 241.99 € |
| | 1009771 | 1 | Came | 347.94 € |
| | 1002475 | 1 | Vis CHC | 1.20 € |
| | 1000222 | 1 | Graisseur droit | 1.20 € |
| | 1009702 | 1 | Ressort de torsion gauche | 85.48 € |
| | 1009701 | 1 | Ressort de torsion droit | 85.48 € |
| | 1023905 | 1 | Vis* | 10.49 € |
| | 1000240 | 1 | Ecrou* | 7.50 € |
| | 5125754 | 1 | Patte arrêt axe* | 48.16 € |
| | 1021823 | 2 | Vis CHC | 1.72 € |
| | 5093660 | 1 | Poignée de déverrouillage M4S orange | 86.68 € |

*Selon la version de votre coupleur, l'axe est arrêté par une goupille, à remplacer par la vis 1023905 et l'écrou 1000240 (coupleur avant juillet 2019) ou par une patte d'arrêt d'axe vissée : 5125754 + 1021823 (coupleur après juillet 2019)

Tous ces éléments sont fournis dans le kit de verrouillage, sauf la goupille, afin de convenir à l'ensemble des modèles ACB+.