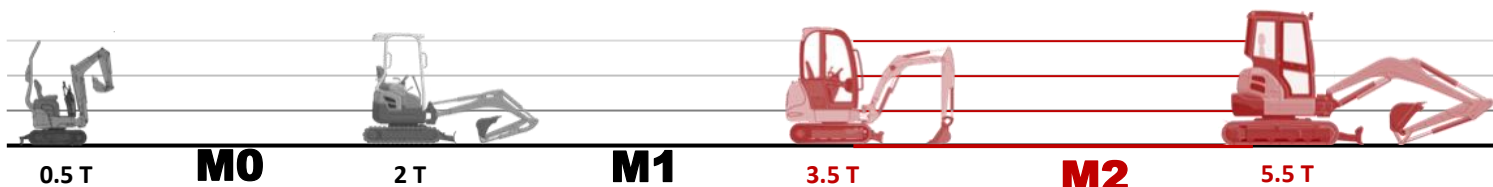


COUPLEUR MORIN MECANIQUE MODULE 2—corps moulé

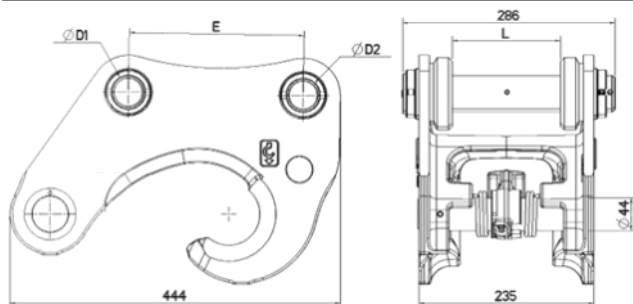


Chaque coupleur MORIN M2 est défini en fonction de la pelle à équiper, pour offrir la **meilleure cinématique** de godet et la plus **grande force de cavage**.

Son design simple et **robuste**, construit avec une structure en **acier moulé**, vous garantit la plus grande durabilité.

Prolongez encore l'expérience grâce à l'ensemble des pièces détachées tenues en stock.

DESSIN TECHNIQUE

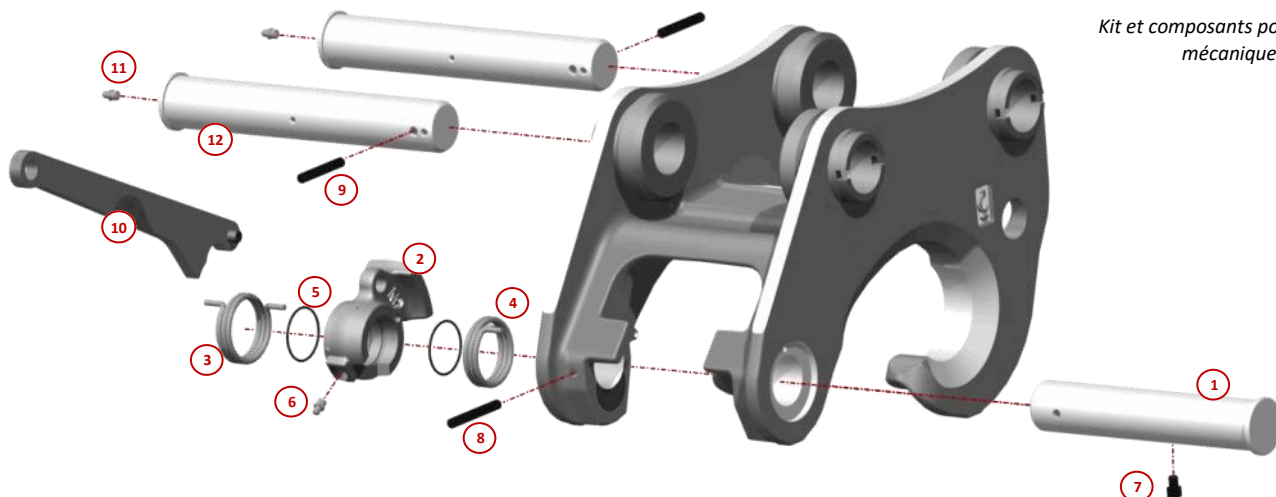


Poids approximatif: 46 kg. Dimensions et poids selon modèles.



Une large gamme d'attaches et d'accessoires.

PIECES DE RECHANGE POUR COUPLEURS MORIN M2



Kit et composants pour coupleurs mécaniques M2 moulés

REFERENCE	DESIGNATION	Qté	TARIF 2025 HT €/p
5079227	KIT - ENS. VERROUILLAGE CAME M2 - CPLR MOULE M2 Comprend les repères 1, 2, 3, 4, 5, 6, 7, 8	1	394.06 €

REPERE	REFERENCE	DESIGNATION	Qté	TARIF 2025 HT €/p
12	1005064	AXE EPAULE 35x286 8-263 - - M8 HF MOULE M2	2	119.19 €
	1005065	AXE EPAULE 38x286 8-263 - - M8 HF MOULE M2	2	150.50 €
	1005066	AXE EPAULE 40x286 8-263 - - M8 HF MOULE M2	2	130.02 €
	1005067	AXE EPAULE 44.4x286 8-263 - - HF MOULE M2	2	150.50 €
	1005068	AXE EPAULE 45x286 8-263 - - M8 HF MOULE M2	2	111.96 €
	1005069	AXE EPAULE 50x286 8-263 - - M8 HF MOULE M2	2	130.02 €
	1006111	AXE EPAULE 45x286 8-263 - - HF MOULE M2	2	108.35 €

REPERE	REFERENCE	DESIGNATION	Qté	TARIF 2025 HT €/p
1	1005175	AXE EPAULE 44x234.5 8-200 - - - ZI CAME MOULE M2	1	134.84 €
2	1002670	CAME MORIN M2	1	182.88 €
3	1009139	RESSORT DE TORSION GAUCHE M2	1	33.71 €
4	1009138	RESSORT DE TORSION DROIT M2	1	33.71 €
5	1003873	JOINT TORIQUE 44X2 NBR 70 SHORES	2	2.29 €
6	1000222	GRAISSEUR DROIT M8x1.25-0 Zi -	1	1.21 €
7	1002472	VIS CHC M8 -10 Zi DIN912 CI.12.9	1	1.21 €
8	1000265	GOUPILLE ELASTIQUE EPAISSE 8x70 NFE27489	1	1.92 €
9	1000264	GOUPILLE ELASTIQUE EPAISSE 8x60 NFE27489	2	1.86 €
10	5024383	POIGNEE DE DEVERROUILLAGE M2 MECA	1	33.71 €
11	1000222	GRAISSEUR DROIT M8x1.25-0 Zi -	1	1.21 €