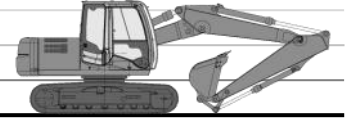


COUPLEUR MORIN MECANIQUE MODULE 3—corps mécano-soudé



5.5 T

M3

7.5 T

M4

10 T

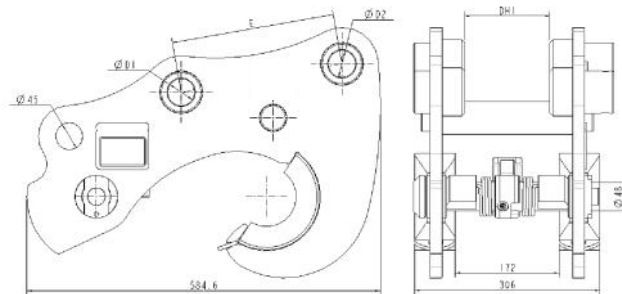


Chaque coupleur **MORIN M3** est défini en fonction de la pelle à équiper, pour offrir la **meilleure cinématique** de godet et la plus **grande force de cavage**.

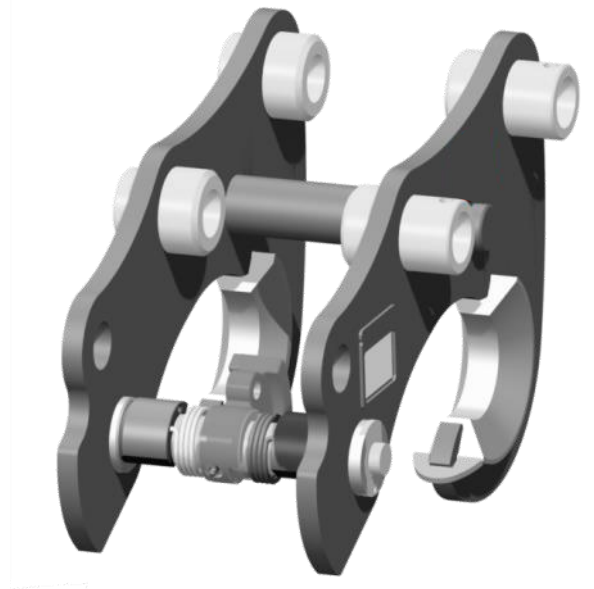
Son design simple et **robuste** vous garantit la plus grande durabilité.

Prolongez encore l'expérience grâce à l'ensemble des pièces détachées tenues en stock.

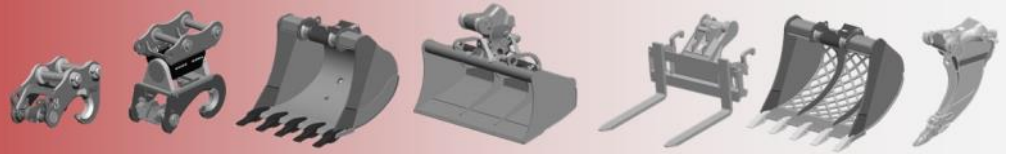
DESSIN TECHNIQUE



Poids approximatif: 90 kg. Dimensions et poids selon modèles.

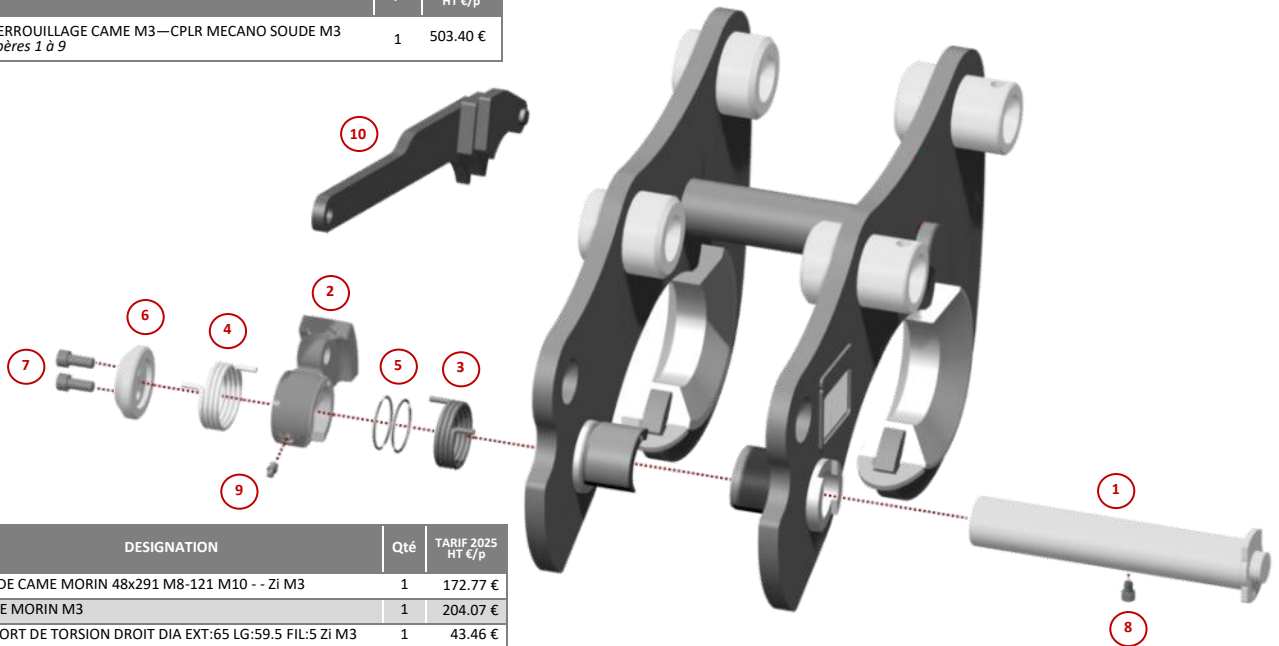


Une large gamme d'attaches et d'accessoires.



PIECES DE RECHANGE POUR COUPLEURS MORIN M3

REFERENCE	DESIGNATION	Qté	TARIF 2025 HT €/p
5048815	KIT SAV—ENS. VERROUILLAGE CAME M3—CPLR MECANO SOUDE M3 Comprend les repères 1 à 9	1	503.40 €



Kit et composants pour coupleurs mécaniques M3 mécano-soudés

REPERE	REFERENCE	DESIGNATION	Qté	TARIF 2025 HT €/p
1	1002662	AXE DE CAME MORIN 48x291 M8-121 M10 -- Zi M3	1	172.77 €
2	1002671	CAME MORIN M3	1	204.07 €
3	1002699	RESSORT DE TORSION DROIT DIA EXT:65 LG:59.5 FIL:5 Zi M3	1	43.46 €
4	1001716	RESSORT DE TORSION GAUCHE DIA EXT:65 LG:59.5 FIL:5 Zi M3	1	43.46 €
5	1003876	JOINT TORIQUE 48x2 NITRILE 70 SHORES	2	2.65 €
6	1003877	RONDELLE ARRET AXE 48 N 70x20 Zi - M3	1	28.30 €
7	1000200	VIS CHC M10 -25 Zi DIN912 Cl.8.8	2	1.81 €
8	1002472	VIS CHC M8 -10 Zi DIN912 Cl.12.9	1	1.21 €
9	1000222	GRAISSEUR DROIT M8x1.25-0 Zi -	1	1.21 €
10	5064398	POIGNEE DE DEV MORIN MECA M3	1	52.97 €