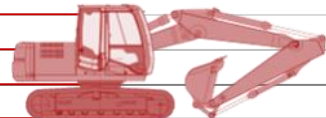
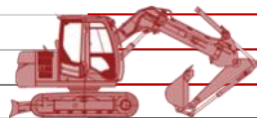


COUPLEUR MORIN MECANIQUE MODULE 4—corps mécano-soudé



5.5 T

M3

7.5 T

M4

10 T

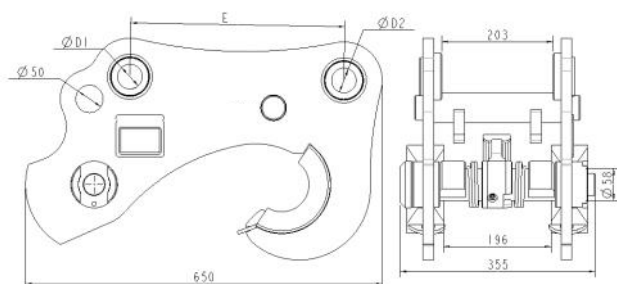


Chaque coupleur **MORIN M4** est défini en fonction de la pelle à équiper, pour offrir la **meilleure cinématique** de godet et la plus **grande force de cavage**.

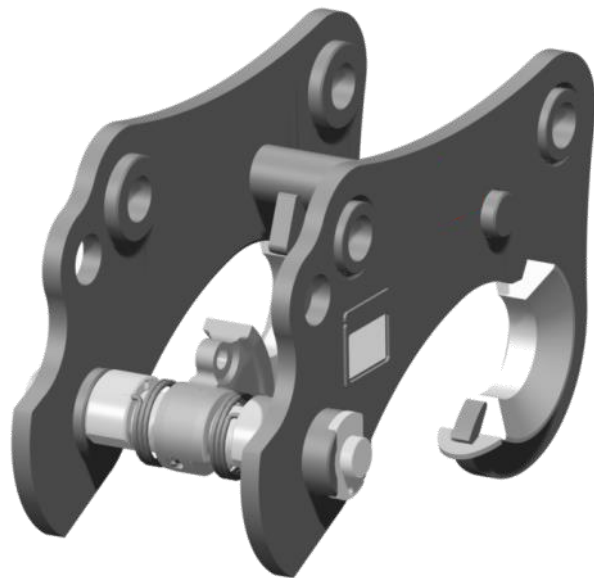
Son design simple et **robuste** vous garantit la plus grande durabilité.

Prolongez encore l'expérience grâce à l'ensemble des pièces détachées tenues en stock.

DESSIN TECHNIQUE



Poids approximatif: 90 kg. Dimensions et poids selon modèles.

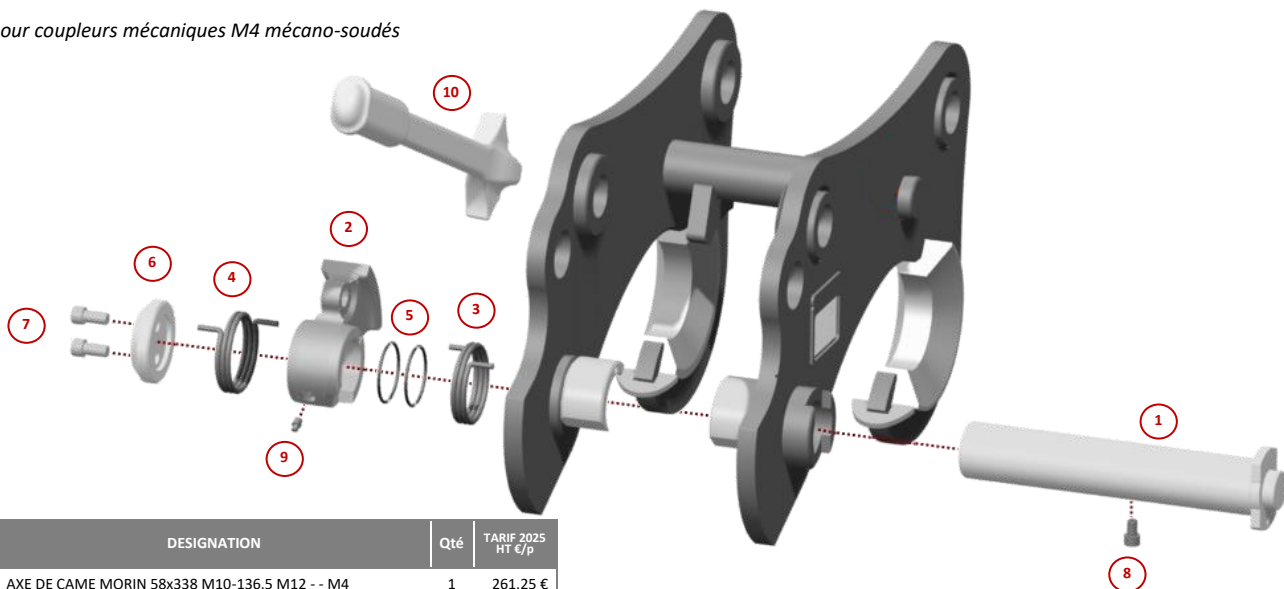


Une large gamme d'attaches et d'accessoires.



PIECES DE RECHANGE POUR COUPLEURS MORIN M4

Kit et composants pour coupleurs mécaniques M4 mécano-soudés



REPÈRE	REFERENCE	DESIGNATION	Qté	TARIF 2025 HT €/p
1	1002660	AXE DE CAME MORIN 58x338 M10-136.5 M12 -- M4	1	261.25 €
2	1002673	CAME MORIN M4	1	277.99 €
3	1002828	RESSORT DE TORSION M4 DROIT DIA EXT:84 Lg:66.5 FIL:5.5 Zi	1	47.68 €
4	1002829	RESSORT DE TORSION M4 GAUCHE DIA EXT:84 Lg:66.5 FIL:5.5 Zi	1	47.68 €
5	1003044	JOINT TORIQUE 58-3 75NBR	2	7.22 €
6	1004027	RONDELLE ARRET AXE 58 N 85x0 Zi - M4	1	31.54 €
7	1002480	VIS CHC M12-25 Zi DIN912 Cl.12.9	2	2.77 €
8	1002475	VIS CHC M10 -16 Zi DIN912 Cl.12.9	1	1.21 €
9	1000222	GRAISSEUR DROIT M8x1.25-0 Zi -	1	1.21 €
10	5035036	POIGNEE DE DEV MORIN MECA M4 - M5 - M6	1	86.69 €

REFERENCE	DESIGNATION	Qté	TARIF 2025 HT €/p
5051047	KIT SAV—ENS. VERROUILLAGE CAME M4—CPLR MECANO SOUDE M4 Comprend les repères 1 à 9	1	688.54 €