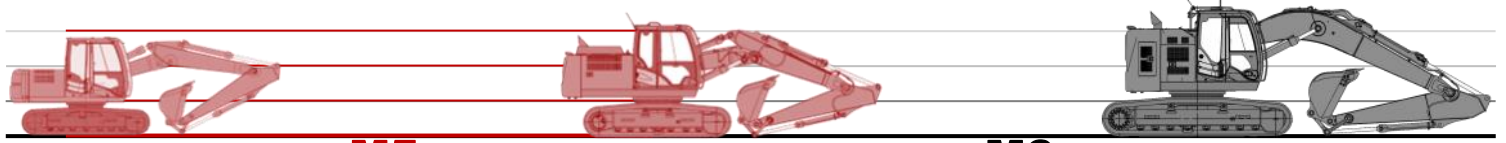


COUPLEUR MORIN HYDRAULIQUE MODULE 5—corps mécano-soudé



10 T

M5

15 T

M6

24 T



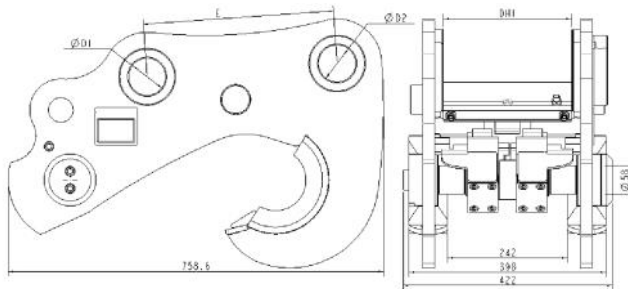
Chaque coupleur MORIN M5 est défini en fonction de la pelle à équiper, pour offrir la **meilleure cinématique** de godet et la plus **grande force de cavage**.

Son design simple et **robuste** vous garantit la plus grande durabilité.

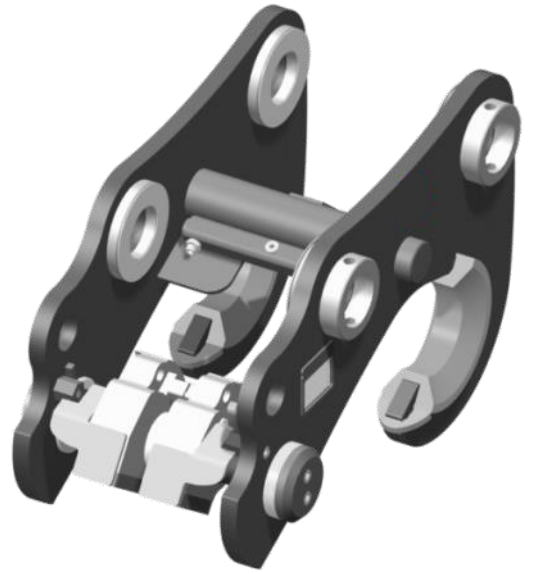
Les coupleurs hydrauliques MORIN M5 fonctionnent en simple effet

- Installation rapide
- Le verrouillage ne dépend pas de l'hydraulique de la machine
- vous pouvez travailler en mécanique

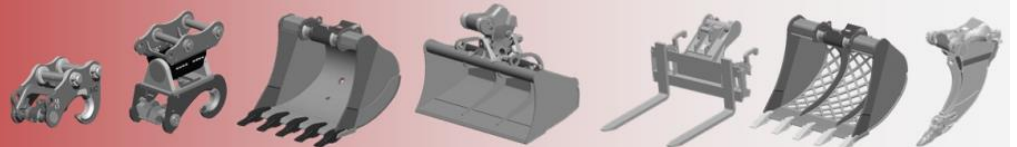
DESSIN TECHNIQUE



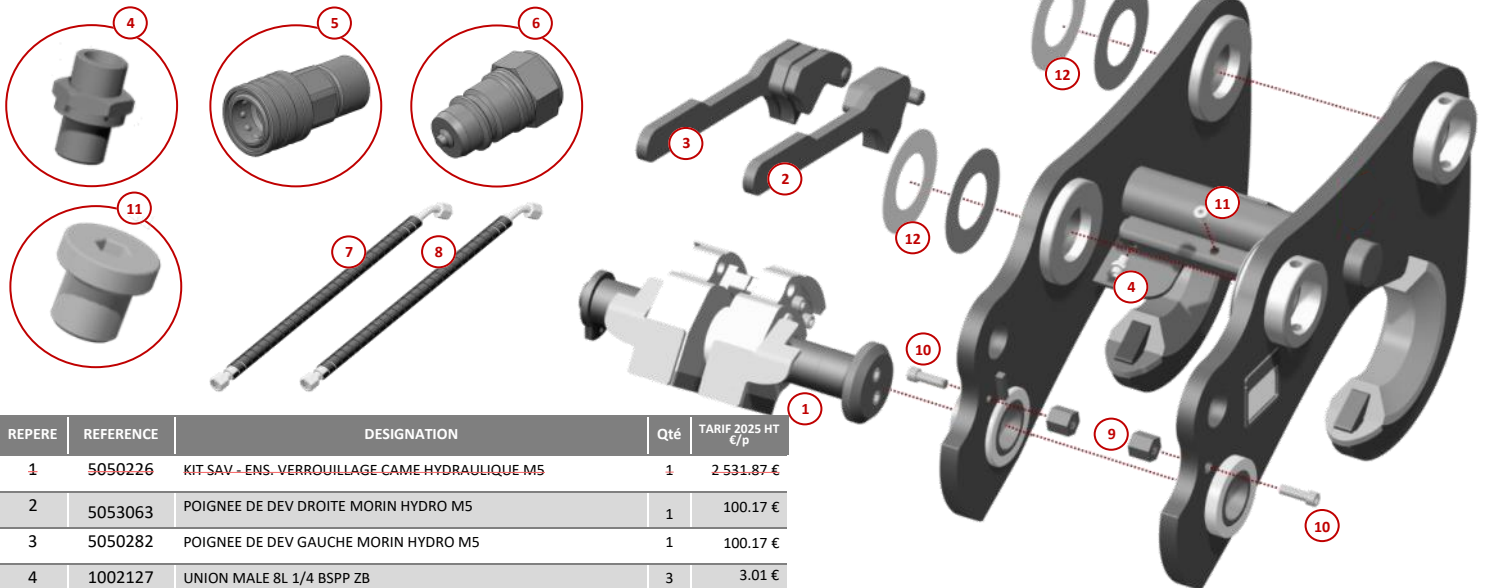
Poids approximatif: 155 kg. Dimensions et poids selon modèles.



Une large gamme d'attaches et d'accessoires.



PIECES DE RECHANGE POUR COUPLEURS MORIN M5

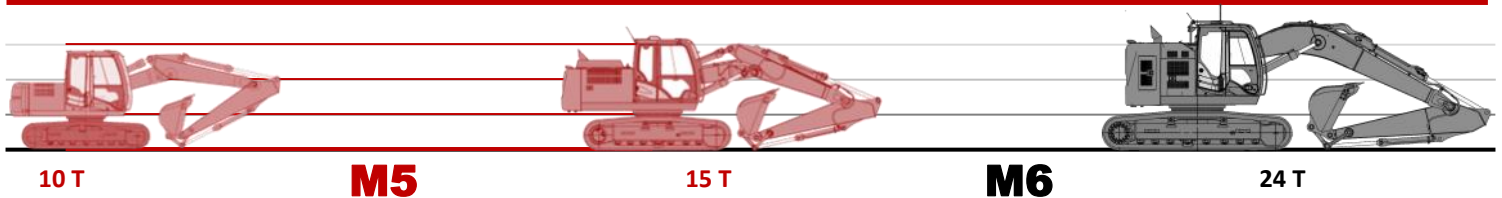


Kit et composants pour coupleurs hydrauliques M5 mécano-soudés

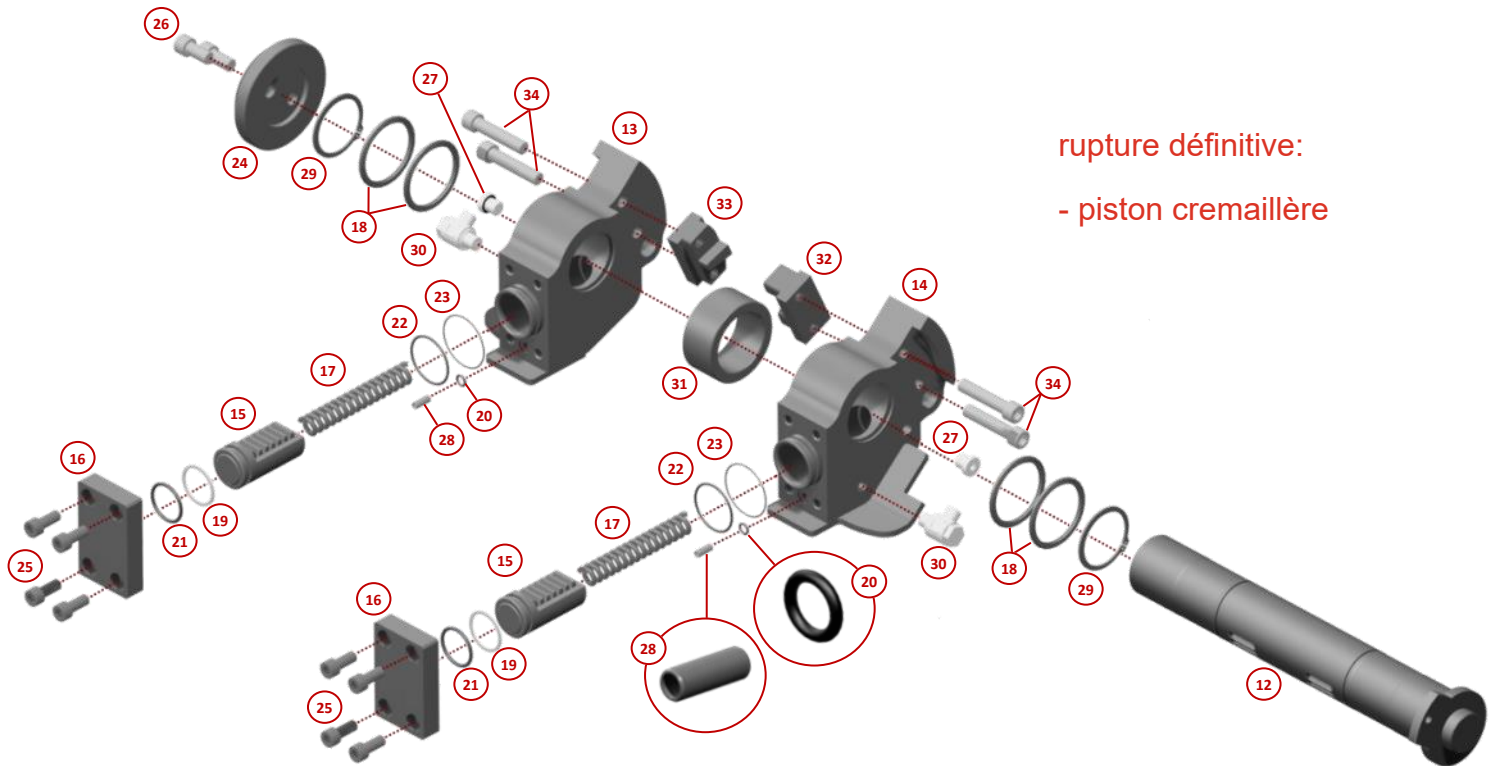
REPERE	REFERENCE	DESIGNATION	Qté	TARIF 2025 HT €/p
1	5050226	KIT SAV.-ENS.-VERROUILLAGE CAME HYDRAULIQUE M5	1	2 531.87 €
2	5053063	POIGNEE DE DEV DROITE MORIN HYDRO M5	1	100.17 €
3	5050282	POIGNEE DE DEV GAUCHE MORIN HYDRO M5	1	100.17 €
4	1002127	UNION MALE 8L 1/4 BSPP ZB	3	3.01 €
5	1003922	COUPLEUR RAPIDE 1/4 BSPP 3/8 FEMELLE ZI	1	18.78 €
6	1003921	COUPLEUR RAPIDE 1/4 BSPP 3/8 MALE ZI	1	52.13 €
7	1003954	FLEXIBLE DN6 1000 SAE100R1AT EMG1/4-0 EF8L-45 SPIRE P.	1	89.58 €
8	SELON MODELE	FLEXIBLE ALIMENTATION DE CAME	2	60.80 €
9	SELON MODELE	BUTEE DE CAME HYDRAULIQUE	2	50.68 €
10	1000195	VIS CHC M12 -40 ZI DIN912 Cl.8.8	2	3.01 €
11	1003416	BOUCHON 1/4 BSPP Zi	1	4.34 €
12	SELON MODELE	JEUX DE RONDELLES CALES: 2x 1mm + 2x 1.5mm	1	23.72 €

REFERENCE	DESIGNATION	Qté
1004911	BUTEE DE CAME HYDRAULIQUE M5/6 Lint=306 A 330mm	2
1003982	BUTEE DE CAME HYDRAULIQUE M5 Lint=281 A 303mm	2

COUPLEUR MORIN HYDRAULIQUE MODULE 5—corps mécano-soudé



PIECES DE RECHANGE POUR KIT DE VERROUILLAGE MORIN M5



rupture définitive:
- piston cremaillère

REPERE	REFERENCE	DESIGNATION	Qté	TARIF 2025 HT €/p
12	1003979	AXE DE CAME MORIN 58x383 --0 - M12 - Nit HYDRAULIQUE M5	1	445.34 €
13	5050228	CAME EQUIPEE DROITE MORIN HYDRAULIQUE M5	1	719.95 €
14	5050227	CAME EQUIPEE GAUCHE MORIN HYDRAULIQUE M5	1	719.95 €
15	1003974	PISTON CREMAILLERE 40x78 CAME HYDRO M4--M5	2	195.04 €
16	1003978	FUT DE CAME HYDRAULIQUE M4 - M5	2	102.09 €
17	1003973	RESSORT DE COMPRESSION 12x4.5x130 R=56.5N/mm	2	47.80 €
18				
19				
20	1008098	POCHETTE JOINTS 0x0x0x0 0-0 0-0 MORIN HYDRAULIQUE M5	1	145.68 €
21				
22				
23				
24	1003029	RONDELLE ARRET AXE 58.5 - 105x22 Zi - M5	1	42.74 €
25	1000200	VIS CHC M10-25 - DIN912 Cl.12.9	8	1.81 €
26	1002480	VIS CHC M12-25 Zi DIN912 Cl.12.9	2	2.77 €
27	1003416	BOUCHON 1/4 BSPP Zi	2	4.34 €
28	1003949	LIMITEUR DE DEBIT CAME HYDRAULIQUE	2	28.30 €
29	1003968	CIRCLIPS 53.6x62.11x2 PR ARBRE D58	2	2.89 €
30	1003923	BANJO 8L 1/4 BSPP Zi	2	27.45 €
31	1003972	BAGUE ENTRETOISE 58.5x0x0 0 - - - CAME HYDRAULIQUE M5	1	46.23 €
32	5057361	CRABOT GAUCHE CAME HYDRO M5	1	68.26 €
33	5057362	CRABOT DROIT CAME HYDRO M5	1	68.26 €
34	1004484	VIS CHC M12-60 Zi DIN912 Cl.12.9	4	2.05 €

REPERE	REFERENCE	DESIGNATION	Qté
18	1003971	JOINT DE TIGE 58x69x4	4
19	1003975	RONDELLE ANTI-EXTRUSION 35x40x1.4	2
20	1003931	JOINT TORIQUE 8x2 NITRILE 70Sh	2
21	1003976	JOINT TORIQUE 34x3 75NBR	2
22	1003970	JOINT TORIQUE 45x2 75NBR	2
23	1003977	JOINT TORIQUE 51x1 75NBR	2

Une large gamme d'attaches et d'accessoires.

