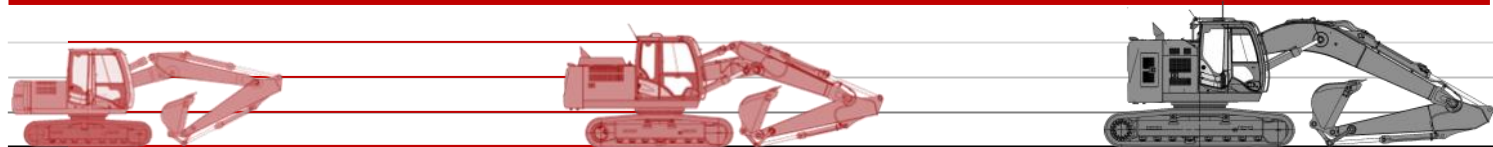


# COUPLEUR MORIN MECANIQUE MODULE 5—corps mécano-soudé



10 T

**M5**

15 T

**M6**

24 T

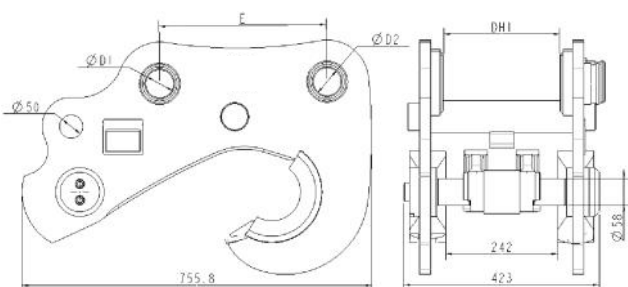


Chaque coupleur MORIN M5 est défini en fonction de la pelle à équiper, pour offrir la **meilleure cinématique** de godet et la plus **grande force de cavage**.

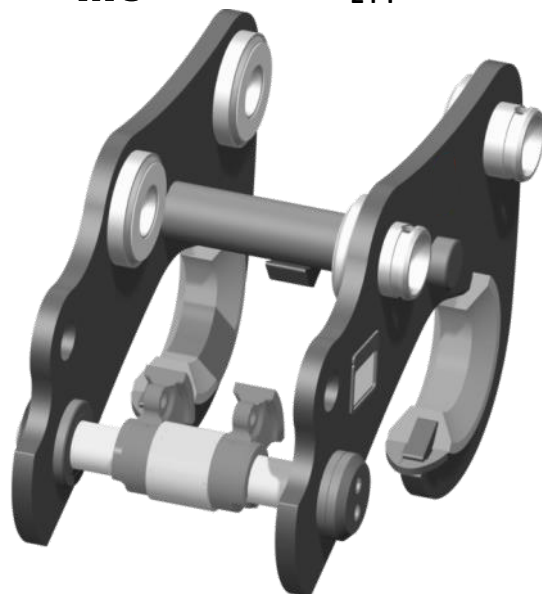
Son design simple et **robuste** vous garantit la plus grande durabilité.

Prolongez encore l'expérience grâce à l'ensemble des pièces détachées tenues en stock.

## DESSIN TECHNIQUE



Poids approximatif: 145 kg. Dimensions et poids selon modèles.



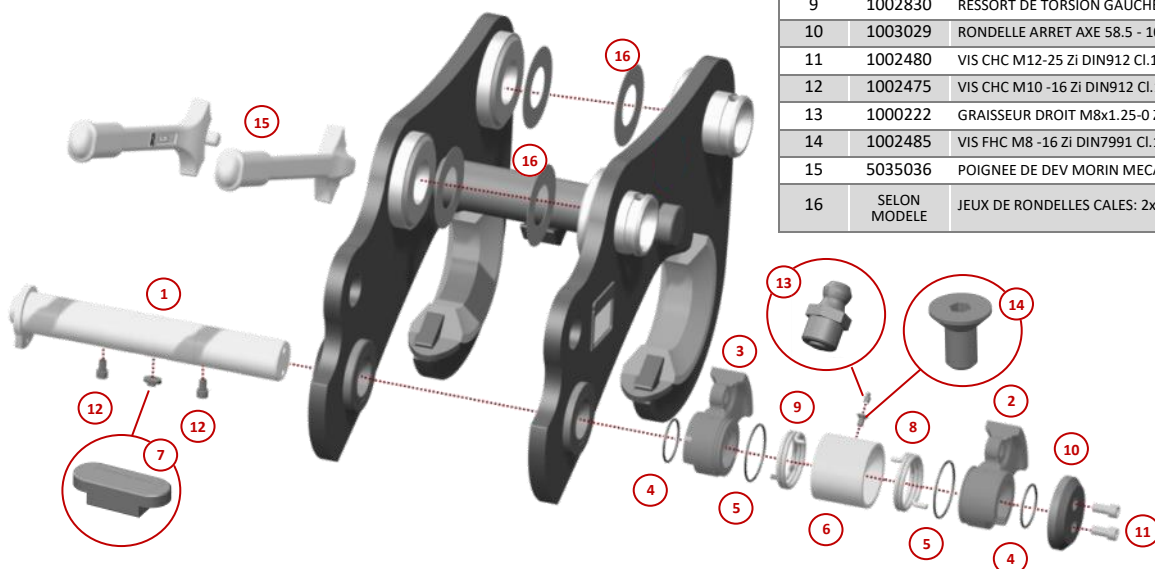
Une large gamme d'attaches et d'accessoires.



## PIECES DE RECHANGE POUR COUPLEURS MORIN M5

REFERENCE	DESIGNATION	Qté	TARIF 2025 HT €/p
5048000	KIT SAV—ENS. VERROUILLAGE CAME M5—CPLR MECANO SOUDE M5 <i>Comprend les repères 1 à 14</i>	1	1235.03 €

Kit et composants pour coupleurs mécaniques M5 mécano-soudés



REPERE	REFERENCE	DESIGNATION	Qté	TARIF 2025 HT €/p
1	1002664	AXE DE CAME MORIN 58x406 M10-264 M12 - - Zb M5	1	293.64 €
2	1003026	CAME DROITE MORIN M5	1	277.75 €
3	1003039	CAME GAUCHE MORIN M5	1	277.75 €
4	1003044	JOINT TORIQUE 58-3 75NBR	2	7.22 €
5	1003045	JOINT TORIQUE 77-2.5 75NBR	2	9.27 €
6	1002804	BAGUE ENTRETOISE 58x94x77 11 - - - M5	1	141.82€
7	1003043	CLAVETTE FORME A - 14x26 NFE27656	1	44.91 €
8	1002831	RESSORT DE TORSION DROIT DIA EXT:81 LG:52 FIL:6.5 Zi M5	1	55.99 €
9	1002830	RESSORT DE TORSION GAUCHE DIA EXT:81 LG:52 FIL:6.5 Zi M5	1	55.99 €
10	1003029	RONDELLE ARRET AXE 58.5 - 105x22 Zi - M5	1	42.74 €
11	1002480	VIS CHC M12-25 Zi DIN912 CI.12.9	2	2.77 €
12	1002475	VIS CHC M10 -16 Zi DIN912 CI.12.9	2	1.21 €
13	1000222	GRAISSEUR DROIT M8x1.25-0 Zi -	1	1.21 €
14	1002485	VIS FHC M8 -16 Zi DIN7991 CI.10.9	1	2.29 €
15	5035036	POIGNEE DE DEV MORIN MECA M4 - M5 - M6	2	86.69 €
16	SELON MODELE	JEUX DE RONDELLES CALES: 2x 1mm + 2x 1.5mm	1	23.72 €