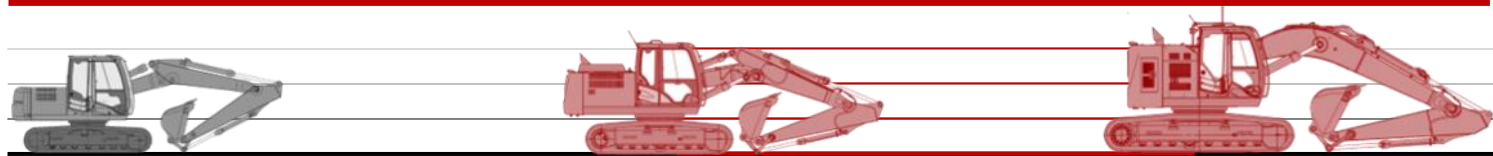


COUPLEUR MORIN MECANIQUE MODULE 6—CORPS MOULE



10 T

M5

15 T

M6

24 T

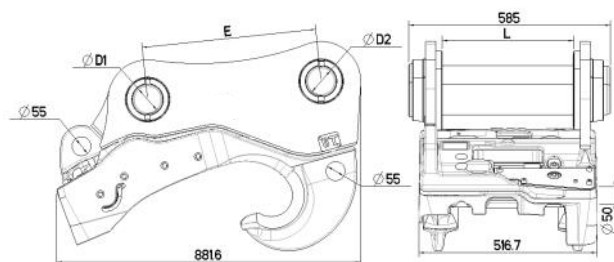


Chaque coupleur MORIN M6 est défini en fonction de la pelle à équiper, pour offrir la **meilleure cinématique** de godet et la plus **grande force de cavage**.

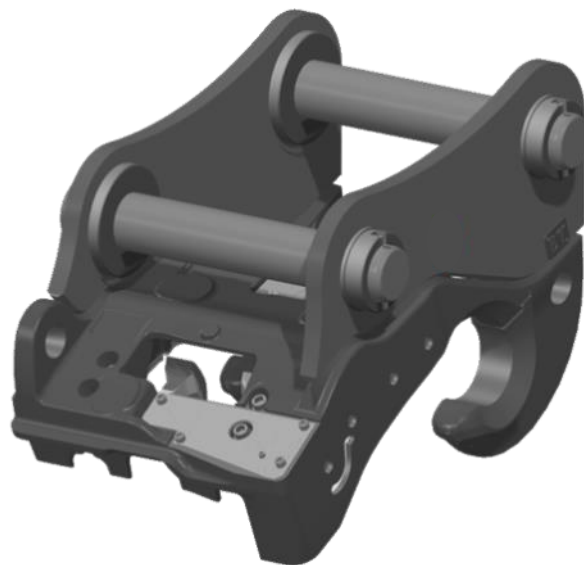
Son design simple et **robuste**, construit avec une structure en **acier moulé**, vous garantit la plus grande durabilité.

Prolongez encore l'expérience grâce à l'ensemble des pièces détachées tenues en stock.

DESSIN TECHNIQUE



Poids approximatif: 290 kg. Dimensions et poids selon modèles.

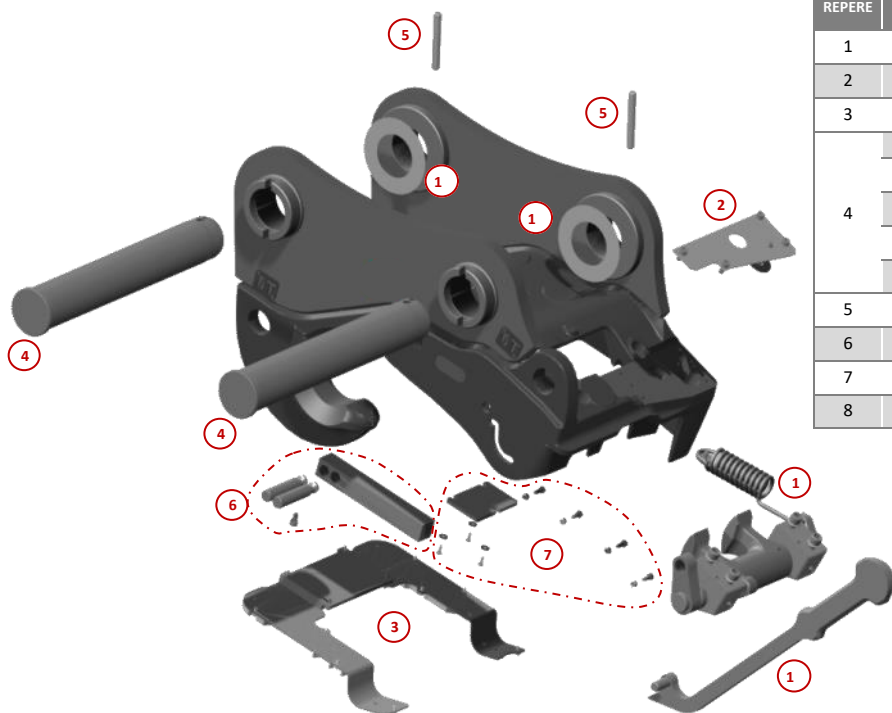


Une large gamme d'attaches et d'accessoires.



PIECES DE RECHANGE POUR COUPLEURS MORIN M6

Kit et composants pour coupleurs mécaniques M6 moulés



REPERE	REFERENCE	DESIGNATION	Qté	TARIF 2025 HT €/p
1	5061306	KIT - ENS. VERROUILLAGE MECA CAME M6	1	1 311.08 €
2	5065423	KIT - ENS. PROTECTION EMPLACEMENT TOUCHE	1	34.91 €
3	5084126	KIT - ENS. CARTERS + VISSERIE M10—CPLR MOULE M6	1	468.33 €
4	1005987	AXE EPAULE 60x585 16-544 --- HF MOULE M6	2	204.67 €
	1005989	AXE EPAULE 65x585 16-544 --- HF MOULE M6	2	210.69 €
	1005968	AXE EPAULE 70x585 16-544 --- HF MOULE M6	2	210.69 €
	1005786	AXE EPAULE 80x585 16-544 --- HF MOULE M6	2	234.77 €
	1005888	AXE EPAULE 90x585 16-544 --- HF MOULE M6	2	310.61 €
5	1004958	GOUPILLE ELASTIQUE EPAISSE 16x120 NFE27489	2	18.90 €
6	5071057	ENSEMBLE - BUTEE CAMES—CPLR MOULE M6 MECA	1	269.16 €
7	5066335	ENSEMBLE - PROTECTION ENTREE BLOC HYDR CPLR M6	1	95.11 €
8	5061313	POIGNEE DE DEVERROUILLAGE CPLR M5/M6	1	86.69 €