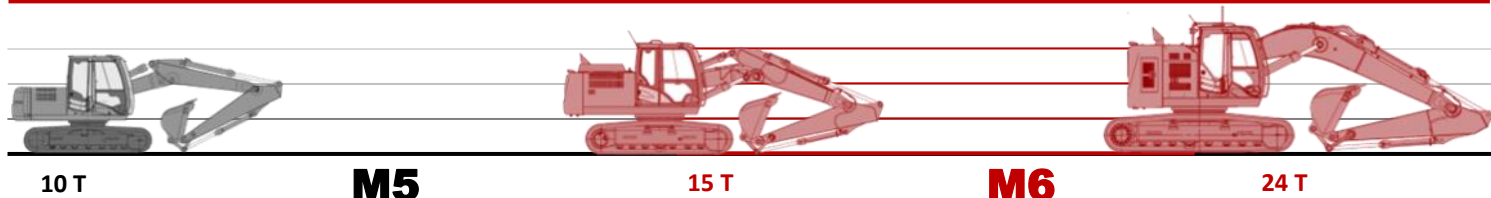


# ENSEMBLE DE VERROUILLAGE MECANIQUE CAME M6



10 T

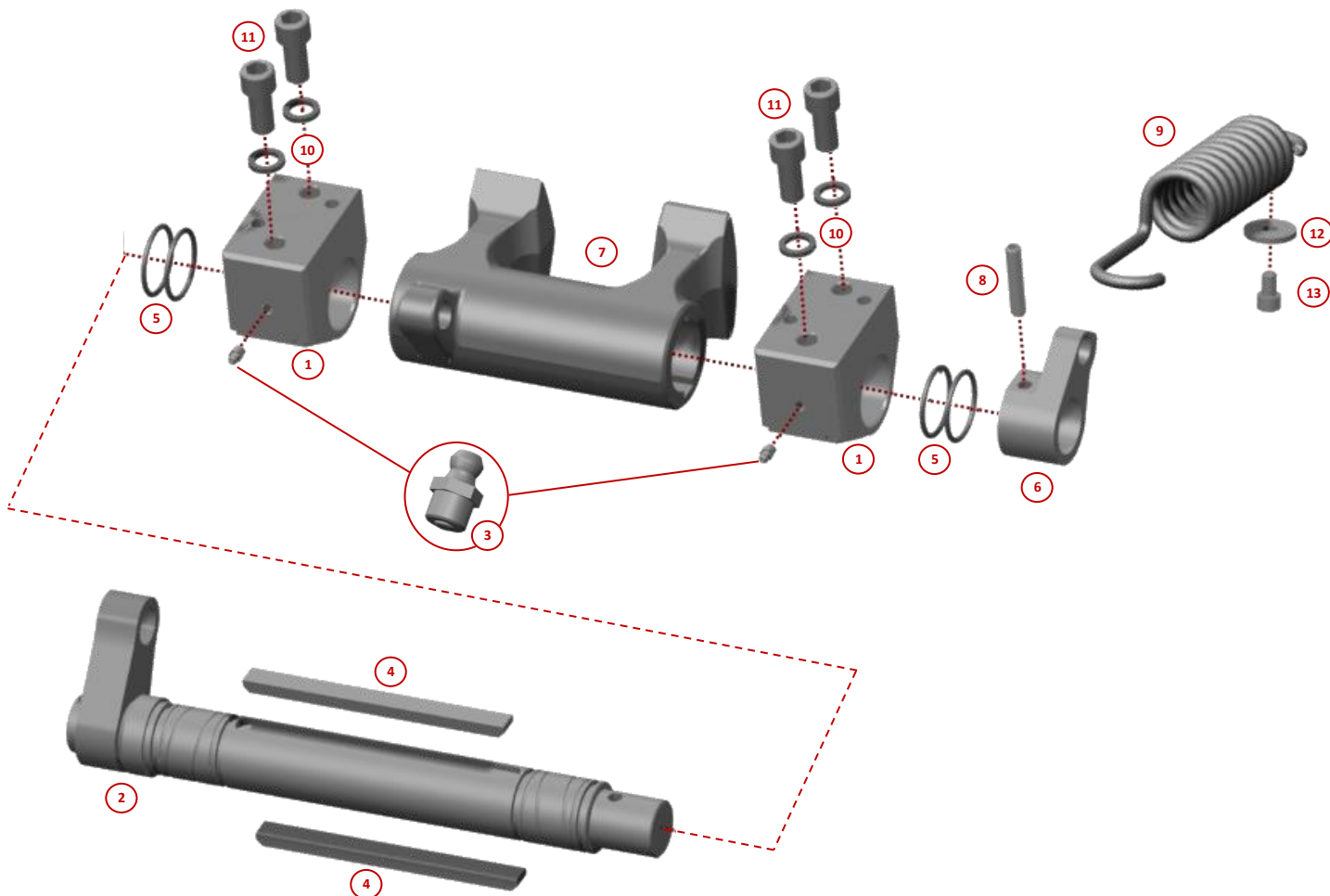
**M5**

15 T

**M6**

24 T

REFERENCE	DESIGNATION	Qté	TARIF 2025 HT €/p
5061306	KIT - ENS. VERROUILLAGE MECA CAME M6 <i>Comprend les repères 1 à 13</i>	1	1 905.70 €



REPERE	REFERENCE	DESIGNATION	Qté	TARIF 2025 HT €/p
1	5061299	PALIER AXE DE CAME CPLR MOULE M6	2	263.67 €
2	1005704	AXE MORIN 55x435 --354 - - - Nit MOULE M6	1	411.75 €
3	1000222	GRAISSEUR DROIT M8x1.25-0 Zi -	2	1.21 €
4	1005699	CLAVETTE FORME B - 16x195 NFE27656	2	46.96 €
5	1005700	JOINT TORIQUE 44.04x3.53 NBR 70Sh	4	1.69 €
6	5061304	LEVIER RESSORT 40X41.9 15X20 53MM - CPLR MOULE M6	1	137.25 €
7	1005705	CAME MORIN M6 DOUBLE USINEE	1	597.15 €
8	1005703	GOUPILLE ELASTIQUE EPAISSE 10x55 NFE27489	1	1.81 €
9	1005701	RESSORT DE TRACTION 35x10x240	1	87.89 €
10	1003027	RONDELLE NORD-LOCK 16 - 25.4x3.4 Zi - NL16	4	3.50 €
11	1007562	VIS CHC M16--35 - DIN912 Cl.12.9 CERTIFIEE	4	5.90 €
12	1005860	RONDELLE PLATE LL 10 N 36x2 - -	1	0.60 €
13	1002475	VIS CHC M10 -16 Zi DIN912 Cl.12.9	1	1.21 €