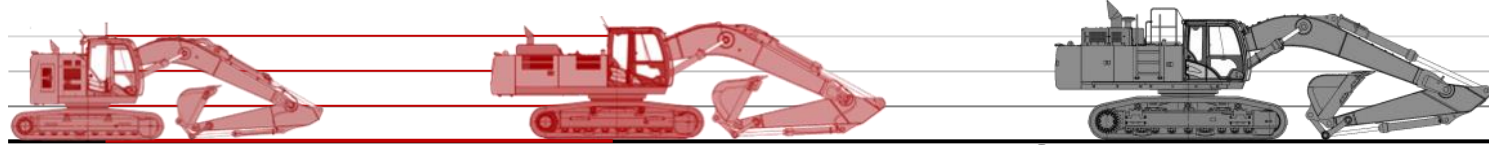


# COUPLEUR MORIN HYDRAULIQUE MODULE 7—corps mécano-soudé



24 T

M7

35 T

M8

50 T

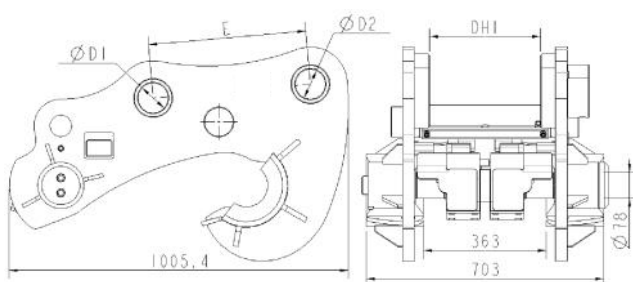
Chaque coupleur MORIN M7 est défini en fonction de la pelle à équiper, pour offrir la **meilleure cinématique** de godet et la plus **grande force de cavage**.

Son design simple et **robuste** vous garantit la plus grande durabilité.

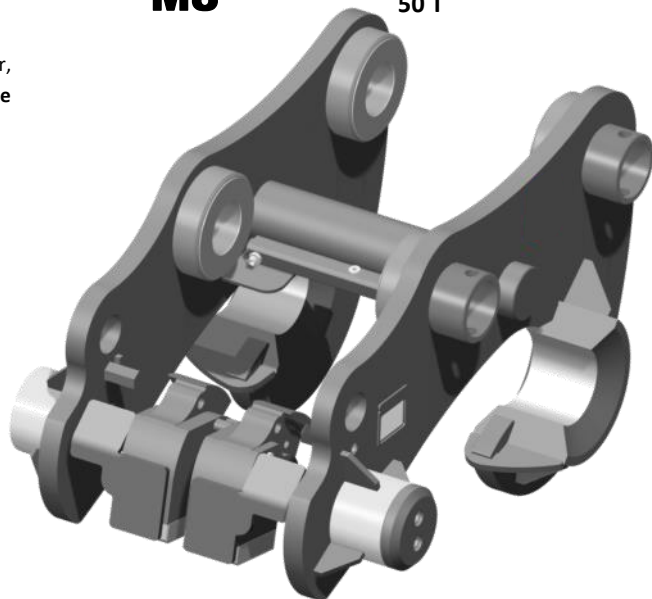
Les coupleurs hydrauliques MORIN M7 fonctionnent en simple effet

- Installation rapide
- Le verrouillage ne dépend pas de l'hydraulique de la machine
- vous pouvez travailler en mécanique

## DESSIN TECHNIQUE



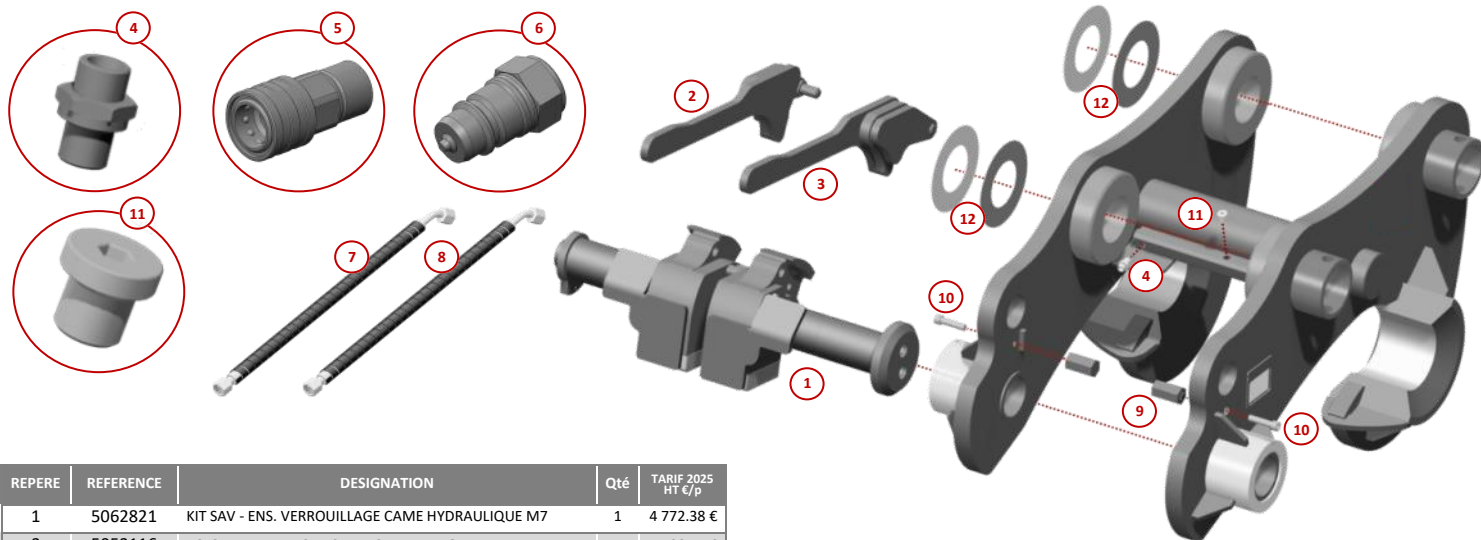
Poids approximatif: 455 kg. Dimensions et poids selon modèles.



Une large gamme d'attaches et d'accessoires.



## PIECES DE RECHANGE POUR COUPLEURS MORIN M7



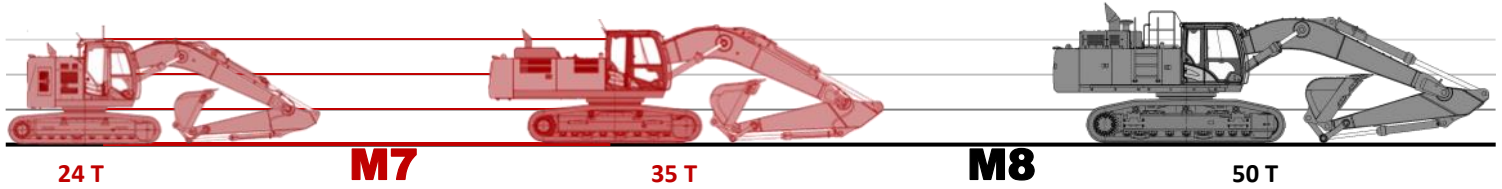
Kit et composants pour coupleurs hydrauliques M7 mécano-soudés

REPÈRE	REFERENCE	DESIGNATION	Qté	TARIF 2025 HT €/p
1	5062821	KIT SAV - ENS. VERROUILLAGE CAME HYDRAULIQUE M7	1	4 772.38 €
2	5053116	POIGNEE DE DEV GAUCHE MORIN HYDRO M7	1	138.45 €
3	5053120	POIGNEE DE DEV DROITE MORIN HYDRO M7	1	138.45 €
4	1002127	UNION MALE 8L 1/4 BSPP ZB	3	3.01 €
5	1003922	COUPLEUR RAPIDE 1/4 BSPP 3/8 FEMELLE Zi	1	18.78 €
6	1003921	COUPLEUR RAPIDE 1/4 BSPP 3/8 MALE Zi	1	52.13 €
7	1003954	FLEXIBLE DN6 1000 SAE100R1AT EMG1/4-0 EF8L-45 SPIRE P.	1	89.58 €
8	SELON MODELE	FLEXIBLE ALIMENTATION DE CAME	2	89.58 €
9	SELON MODELE	BUTEE DE CAME HYDRAULIQUE	2	72.24 €
10	SELON MODELE	VIS CHC M12 -40 Zi DIN912 CI.8.8	2	3.26 €
11	1003416	BOUCHON 1/4 BSPP Zi	1	4.34 €
12	SELON MODELE	JEUX DE RONDELLES CALES: 2x 1mm + 2x 1.5mm	1	29.01 €

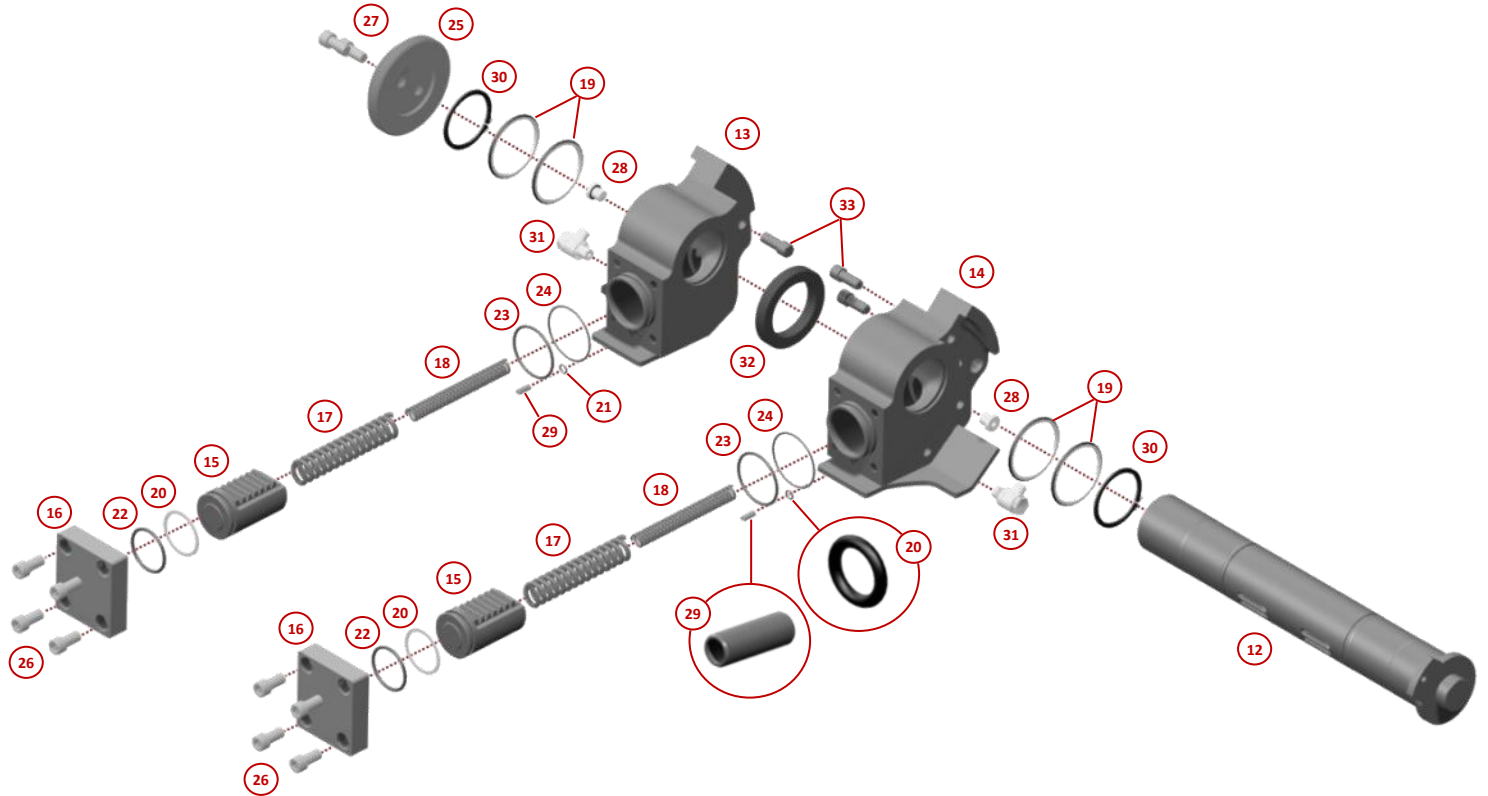
REFERENCE	DESIGNATION	Qté	AVEC VIS REPÈRE 10
1008461	BUTEE DE CAME HYDRAULIQUE - M7 - LINT=413 A 431mm	2	1002130
1008585	BUTEE DE CAME HYDRAULIQUE - M7 - LINT=447 A 488mm	2	1002684
1007978	BUTEE DE CAME HYDRAULIQUE - M7 - LINT=495 A 563mm	2	1002684

REFERENCE	DESIGNATION	Qté
1002130	VIS CHC M12-50 Zi DIN912 CI.10.9	2
1002684	VIS CHC M12X100 BRUT DIN912 CI.12.9	2

# COUPLEUR MORIN HYDRAULIQUE MODULE 7—corps mécano-soudé

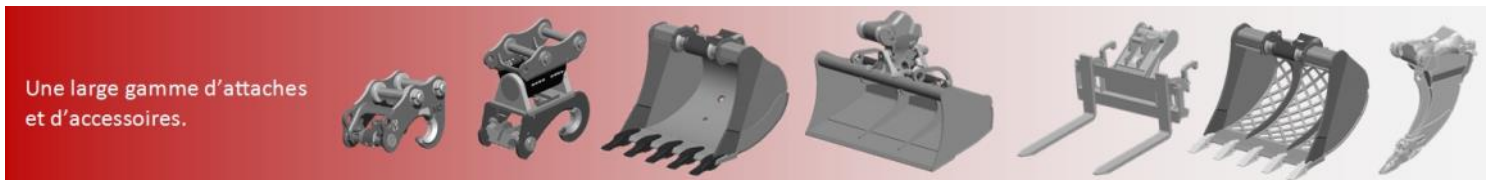


## PIECES DE RECHANGE POUR KIT DE VERROUILLAGE MORIN M7



RE-PERE	REFERENCE	DESIGNATION	Qté	TARIF 2025 HT €/p
12	1004892	AXE DE CAME MORIN 78x673 --0 - M16 - Nit HYDRAULIQUE M7	1	682.63 €
13	5062822	CAME EQUIPEE DROITE MORIN HYDRAULIQUE M7	1	1 158.18 €
14	5062823	CAME EQUIPEE GAUCHE MORIN HYDRAULIQUE M7	1	1 158.18 €
15	1005926	PISTON DE CAME HYDRAULIQUE - M7	2	233.32 €
16	1005927	FUT DE CAME HYDRAULIQUE - M7	2	200.46 €
17	1005929	RESSORT DE CAME - HYDRAULIQUE M7	2	79.58 €
18	1005930	RESSORT - INTERIEUR DE CAME HYDRAULIQUE M7	2	86.80 €
19	1008095	POCHETTE JOINTS 0x0x0x0 0-0-0-0 MORIN HYDRAULIQUE M7	1	173.96 €
20				
21				
22				
23				
24				
25	1003835	RONDELLE ARRET AXE 78.5 N 138x30 Zi - M7	1	89.93 €
26	1002480	VIS CHC M12-25 Zi DIN912 CI.12.9	8	2.77 €
27	1002211	VIS CHC M16-30 Zi DIN912 CI.12.9	2	3.50 €
28	1003416	BOUCHON 1/4 BSPP Zi	2	4.34 €
29	1003949	LIMITEUR DE DEBIT CAME HYDRAULIQUE	2	28.30 €
30	1005934	ANNEAU ELASTIQUE EXTERIEUR D78mm	2	21.67 €
31	1003923	BANJO 8L 1/4 BSPP Zi	2	27.45 €
32	1005928	RONDELLE CALE 78 N 96x31 - -	1	59.36 €
33	1005925	GOUPILLE CYLINDRIQUE - 15x60 - CRABOT CAME HYDRAULIQUE M7	3	33.35 €

REPÈRE	REFERENCE	DESIGNATION	Qté
19	1005923	JOINT DE TIGE - 78X89X4 DOUBLE EFFET	4
20	1005931	RONDELLE ANTI-EXTRUSION - 57X1.7	2
21	1003931	JOINT TORIQUE 8x2 NITRILE 70Sh	2
22	1005932	JOINT DE PISTON - CAME HYDRAULIQUE M7	2
23	1005924	JOINT TORIQUE - 69X4 NITRILE 70SH	2
24	1005933	JOINT TORIQUE 78x3 75NBR	2



Une large gamme d'attaches et d'accessoires.