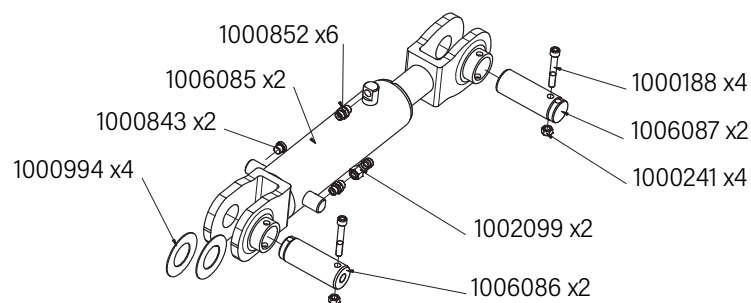
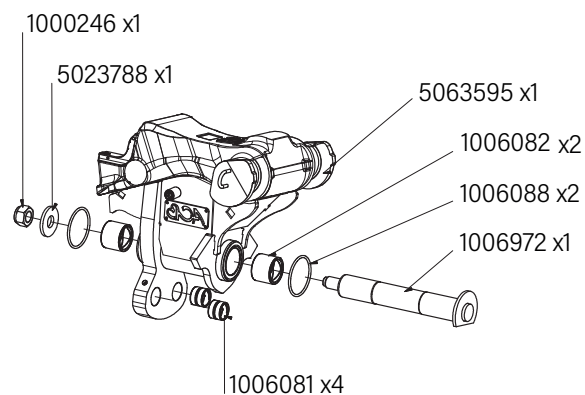
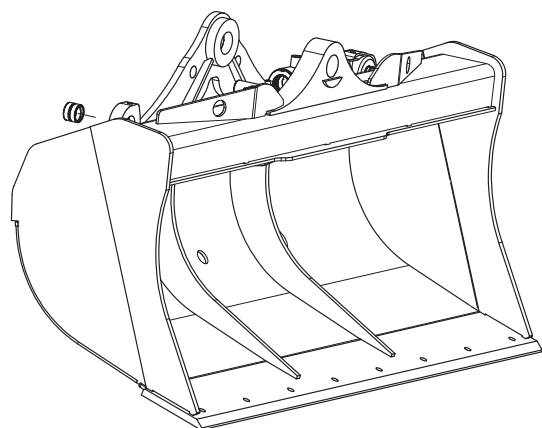


PIÈCES DÉTACHÉES

Curage Inclinable M6

Système Morin Original
 Profil 6CP3
 2 vérins



CODE ARTICLE	QTÉ	PIÈCES DÉTACHÉES	PRIX HT € UNITAIRE
1000246	1	Écrou H	22.76 €
5023788	1	Bossage brut	18.67 €
5063595	1	Tête de curage inclinable 6CP2	4 328.13 €
1006088	2	Joint torique	6.02 €
1006972	1	Axe à patte	179.39 €
1006082	2	Bague lisse	120.39 €
1006081	4	Bague lisse	49.36 €
1006087	2	Axe lisse	76.90 €
1002099	2	Té renversé orientable	11.43 €
1000188	4	Vis CHC	2.52 €
1000241	4	Écrou H	2.52 €
1006086	2	Axe lisse	82.31 €
1000994	4	Rondelle cale	6.02 €
1000843	2	Bouchon	8.42 €
1006085	2	Vérin	555.01 €
1000852	6	Union mâle	6.38 €
1006144	1	Pochette de joint	179.39 €