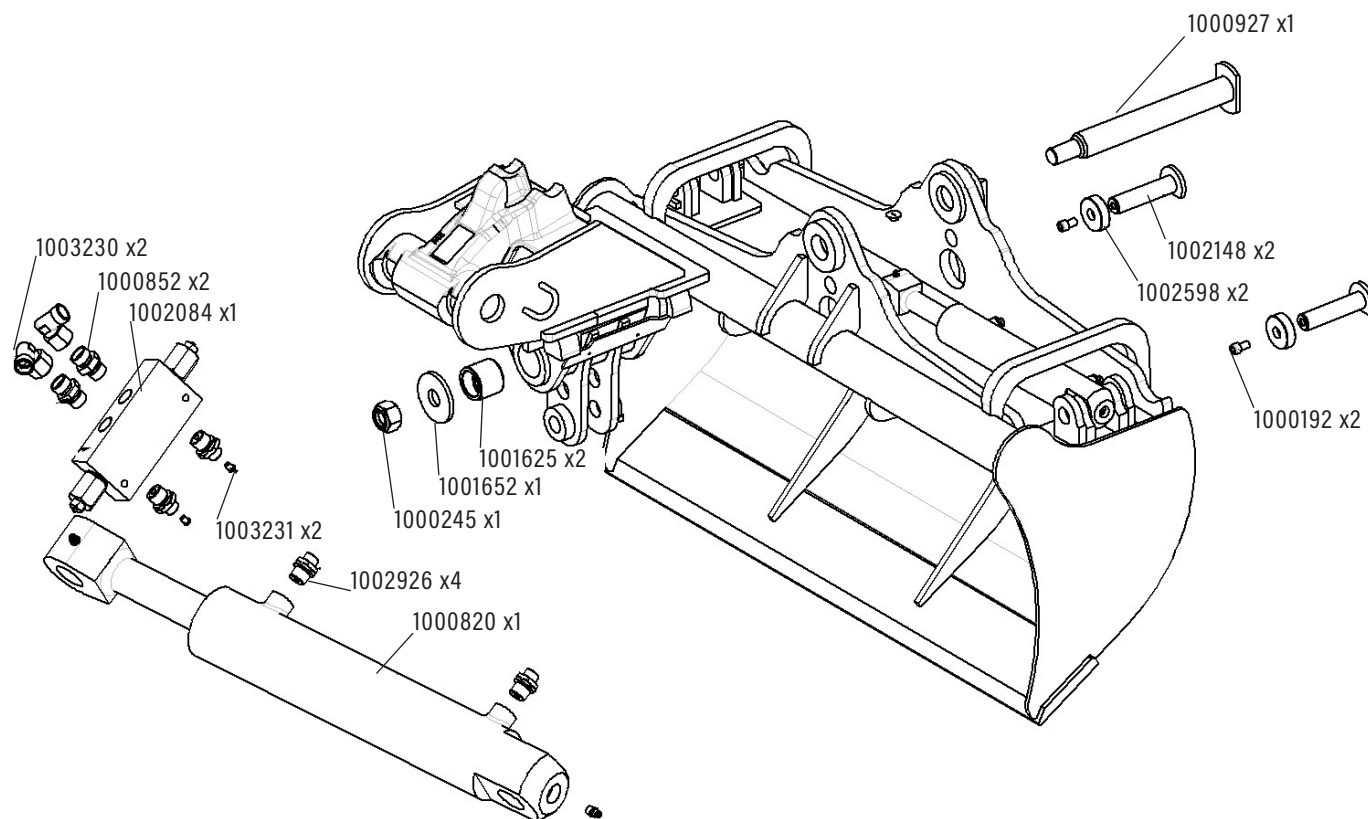


# PIÈCES DÉTACHÉES

## Curage Inclinable M2 - M3 - M4

Système Morin Original  
 Profil CIM/P3 - Ancienne génération  
 1 vérin



CODE ARTICLE	QTÉ	PIÈCES DÉTACHÉES	PRIX HT € UNITAIRE
1000927	1	Axe à patte tête inclinable	95.11 €
1002148	2	Axe tête et pied de vérin	59.00 €
1002598	2	Rondelle cale	13.97 €
1000192	2	Vis CHC M12	2.53 €
1001625	2	Bague lisse	60.20 €
1001652	1	Rondelle cale	5.06 €
1000245	1	Ecrou H nylstop M30	8.91 €
1003231	2	Gicleur	2.52 €
1002926	4	Union male	7.58 €
1000820	1	Vérin	333.48 €
1003230	2	Coude orientable	15.17 €
1000852	2	Union male	6.38 €
1002084	1	Valve pilotée	199.85 €
1000833	1	Pochette de joints	85.48 €



Modèles :  
 -CIM2 P3 remplacé par le 2IP1 depuis 2013  
 -CIM3 remplacé par le 3IP1 depuis 2013  
 -CIM4 remplacé par le 4IP1 depuis 2014