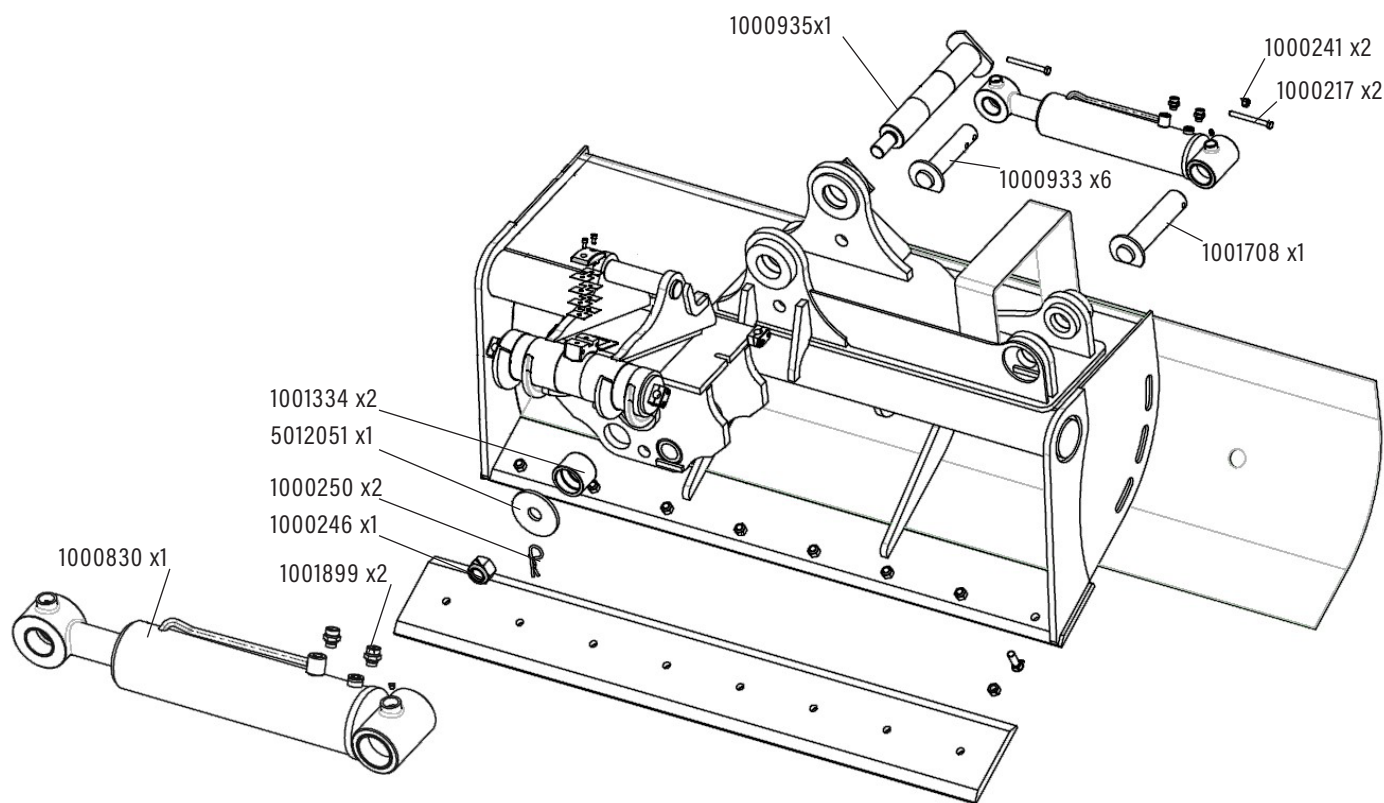


PIÈCES DÉTACHÉES

Curage Inclinable M5

Système Morin Original
 Profil CIM/P1 - Ancienne génération
 1 vérin



CODE ARTICLE	QTÉ	PIÈCES DÉTACHÉES	PRIX HT € UNITAIRE
1000935	1	Axe de tête orientable	388.88 €
1000933	1	Axe tête de vérin 50x240	80.66 €
1000241	2	Ecrou nylstop M12	2.53 €
1000217	2	Vis	2.53 €
1001708	1	Axe pied de vérin 60x275	103.54 €
1001334	2	Bague tête orientable	120.39 €
5012051	1	Rondelle tête orientable	13.97 €
1000250	2	Goupille Béta	2.53 €
1000246	1	Ecrou H nylstop M39	22.75 €
1001899	2	Union	7.58 €
1000830	1	Vérin	555.01 €
1001335	2	Bague tête de vérin	26.48 €
1001483	2	Bague pied de vérin	26.48 €
1000837	1	Pochette de joints	170.95 €



Modèles :
 -CIM5 remplacé par le 5IP1 depuis fin 2013